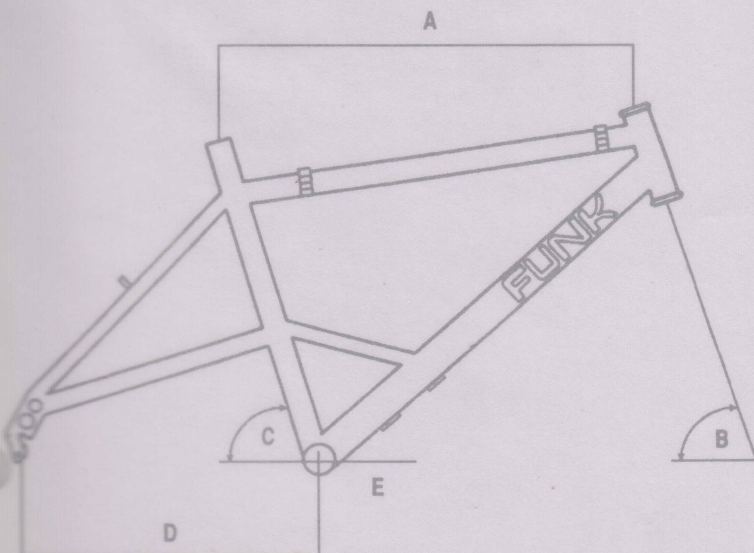


Sevysa S.A.
Bike Division
Z.I. de la Plaine
1123 Aclens
Tél. 021/869.97.30
Fax 021/869.97.50

Funk Pro Comp



	SMALL 410 mm	MEDIUM 460 mm	LARGE 500 mm
A	560 mm	585 mm	600 mm
B	70.5°	70.5°	70.5°
C	73.0°	73.0°	73.0°
D	405 mm	405 mm	405 mm
E	295 mm	295 mm	295 mm



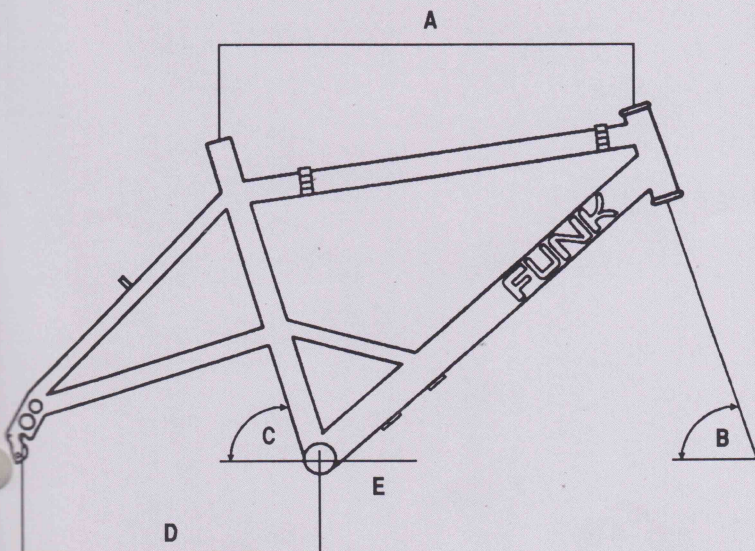
"The Dream Machine"

- Fait à la main à Denver/Colorado/
Handgebaut in Denver/Colorado
- Tube Easton-Vari-Lite Double Butted Alu-7005
- Easton-Vari-Lite Double Butted Rohre Alu-7005
- Fat Fork avec fourche tube de direction Titan/
Fat Fork mit Titan-Gabelschaftrohr
- Poids/Gewicht: 1.600 gr.

Funk Pro Comp



	SMALL 410 mm	MEDIUM 460 mm	LARGE 500 mm
A	560 mm	585 mm	600 mm
B	70.5°	70.5°	70.5°
C	73.0°	73.0°	73.0°
D	405 mm	405 mm	405 mm
E	295 mm	295 mm	295 mm



Funk Combat Titanium

"The Ultimate Emotion"

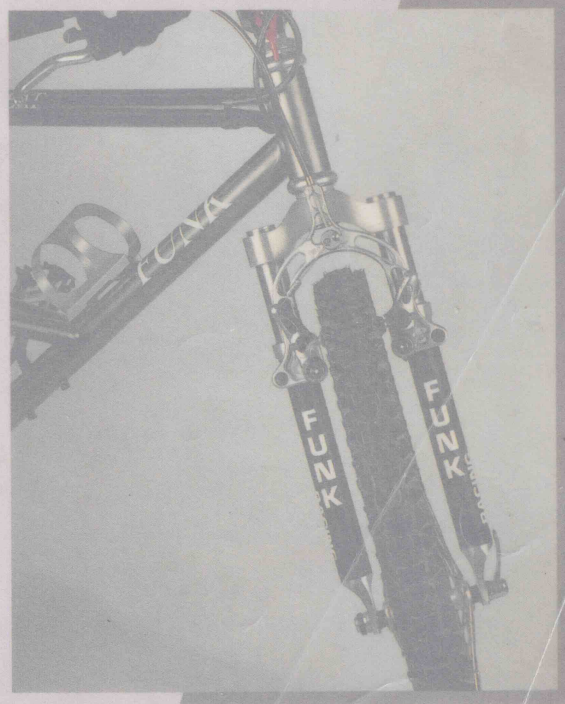
- Cadre/Rahmen:
Titan 3.25 AV fait à la main/
handgebaute Titan 3.25 AV
- Tailles/Größen:
16.5-18-19.5 pouces/Zoll
- Poids/Gewicht: 1.600 gr.



Funk Suspension Racing Fork

Titanium - Magnesium- Aluminium

1'030 gr.



021/869 97 30

Funk Combat Titanium

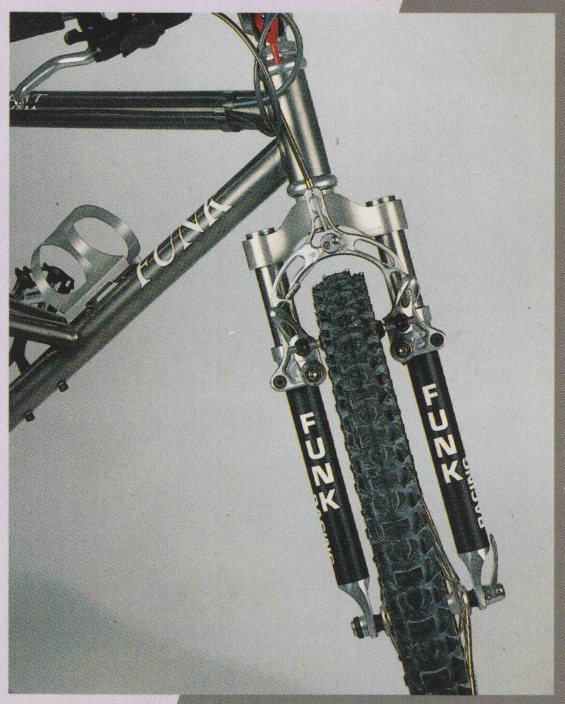


New

Funk Suspension Racing Fork

Titanium - Magnesium- Aluminium

1'030 gr.



021/869 97.30

Sevysa - Creation Funk Airbrush



"The Funk Art Gallery"

- L'extrême Airbrush-Design/
Airbrush-Design im Superlativ
- Prix & délais de livraisons sur
demande/Preise & Lieferzeiten
auf Anfrage



Sevysa - Creation Funk Airbrush

