



THE WINNING BLUE

NUOVA COLLEZIONE > 2009 > NEW COLLECTION

EXPERIENCE THE MOMENT



La nostra azienda produce da tanti anni biciclette e telai da corsa di elevatissimo livello professionale.

Le nostre "corsa" sono una scuola di vittorie e gareggiano con successo da decenni in tutte le più importanti competizioni europee e mondiali adottate da grandi team professionistici.

Interamente progettate dai nostri tecnici e costruite a mano con antico metodo artigianale, si avvalgono delle migliori innovazioni in campo tecnologico e di materiali d'avanguardia.

Il nostro prodotto è connotato da finiture e personalizzazioni d'eccezione. Una Gios è un perfetto strumento da competizione e, perchè no, anche un'autentica compagna di vita.

For many years the GIOS company has been producing racing frames and bicycles for professional use at very high levels.

Our "corsa" frames are from a victorious school of riders and for decades they have been used by the top professional teams in all the most important races around the world. GIOS frames are designed by our own technicians and built by craftsmen.

Our products are at the forefront of technology and innovation, built with the finest materials available to give exceptional finishing and personalization that assures quality in every detail.

Whether in competition or pleasure GIOS can deliver the ride of Champions and the ride of a lifetime.



THE WINNING BLUE



GIOS. SESSANTA ANNI DA LEADER

GIOS. SIXTY YEARS AS A LEADER

CARBON LITE

FORCELLA DISPONIBILE - AVAILABLE FORK



390 gr (circa)



4,5



Cod. E4/2

Forcella carbonio
super leggera
cannotto carbonio
ahead per sterzo
integrato 1-1/8"

*Superlight Carbon
fork ahead
Carbon Steerer
Hiddenset 1-1/8"*

TELAIO CARBON LITE - COD. GT 05/09

Tubazioni:
DEDACCIAL: in fibre di carbonio
speciali per GIOS

Peso medio telaio: 1040 gr

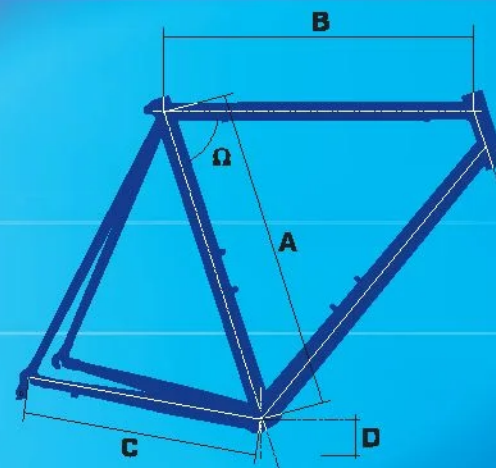
Colore: Carbonio finizioni
Blu GIOS

Tubing:
*DEDACCIAL CARBON fiber special
for GIOS*

Frame average weight: 1040gr

*Colour: Carbon GIOS Blue
finishing*

CARBON LITE FRAME - COD. GT 05/09



MISURE TELAI0 - FRAME SIZE = *CENTRO-CENTRO / *CENTER-CENTER

A*	46**	50	52	53	54	55	56	57	58
B	51,5	52,3	53,5	54	54,5	55	56	56,5	57
C	40	40	40	40	40	40	40	40	40
D	27	26,6	26,6	26,6	26,6	26,6	26,6	26,6	26,6
Ω	75°	75°	74°	74°	74°	74°	74°	74°	74°

** Sloping

GIOS

THE WINNING BLUE



FIBRA DI CARBONIO
Toray T 700 alto modulo K3

CARBON FIBER
Toray T 700 high modulus K3

C A R B O N L I T E

CARBON V-107

FORCELLA DISPONIBILE - AVAILABLE FORK



390 gr (circa)



Cod. E4/2

Forcella carbonio
superleggera
cannotto carbonio
ahead per sterzo
integrato 1-1/8"

*Superlight Carbon
fork ahead
Carbon Steerer
Hiddenset 1-1/8"*

GIOS

TELAIO CARBON V-107 - COD. GT 05/04

Tubazioni:
DEDACCIAI Alluminio
V107speciali per GIOS CARBON

Posteriori verticali in fibra di
carbonio DEDACCIAI speciali per
GIOS CARBON

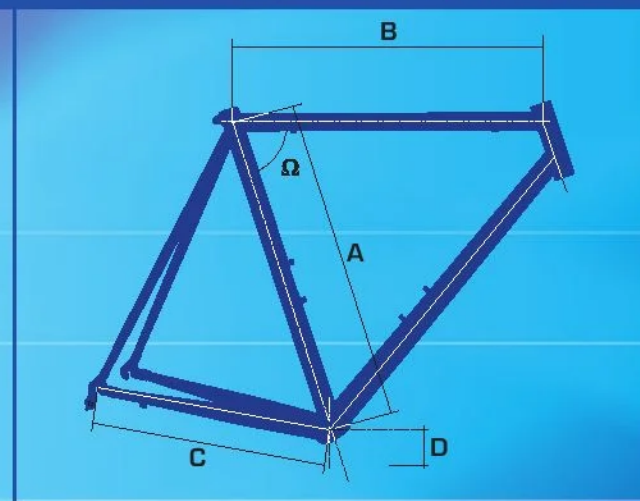
Peso medio telaio: 1280 gr
Colore: Blu GIOS

*Tubing:
DEDACCIAI Aluminium V107
special for GIOS CARBON*

*DEDACCIAI rear vertical tubing
carbon fiber special for GIOS
CARBON*

*Frame average weight: 1280 gr
Colour: GIOS Blue*

CARBON V-107 FRAME - COD. GT 05/04



MISURE TELAI - FRAME SIZE • *CENTRO-CENTRO / *CENTER-CENTER

A*	46**	50	52	53	54	55	56	57	58	59	60	61
B	51,5	52,3	53,5	54	54,5	55	56	56,5	57	57,5	58	58,5
C	40	40	40	40	40	40	40	40	40	40	40	40
D	27	26,6	26,6	26,6	26,6	26,6	26,6	26,6	26,6	26,6	26,6	26,6
Ω	75°	75°	74°	74°	74°	74°	74°	74°	74°	74°	73,5°	73°

** Slooping

THE WINNING BLUE



C A R B O N V - 1 0 7



Particolare della giunzione carbonio-alluminio.

Junction Carbon Aluminium Detail



Particolare dello sterzo integrato.
Integrated head tube detail

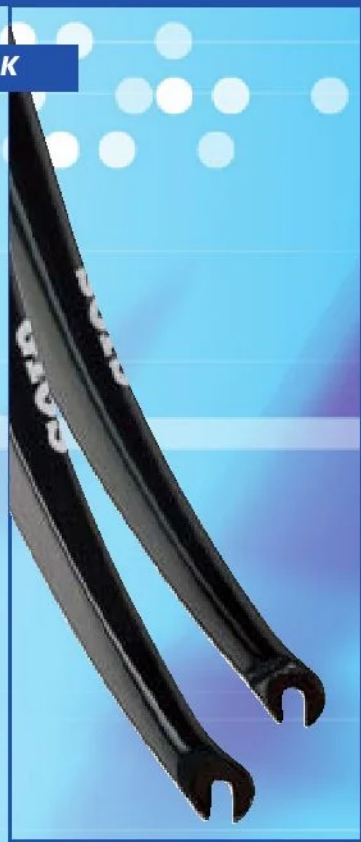


Nuovo disegno del forcellino posteriore.
Rear Fork-end new design

CARBONIO/ALLUMINIO - CARBON/ALUMINIUM

NEW A-90

FORCELLA DISPONIBILE - AVAILABLE FORK



Cod. E4/2
 Forcella carbonio
 super leggera
 canotto carbonio
 ahead per sterzo
 integrato 1-1/8"
*Superlight Carbon
 fork ahead
 Carbon Steerer
 Hiddenset 1-1/8"*

TELAIO NEW A-90 - COD. GT 05/06

Tubazioni:
 DEDACCIAI Alluminio 7003
 speciali per GIOS NEW A-90

Tubing:
 DEDACCIAI Aluminium 7003
 special for New A-90

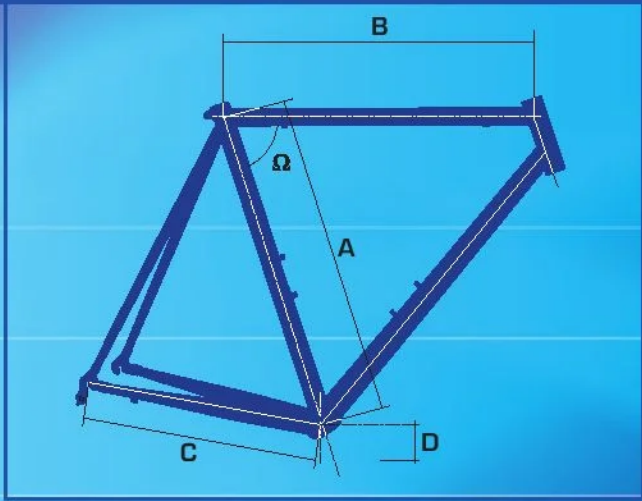
Peso medio telaio
 (senza forcella): 1400 gr circa

Frame average weight
 (without fork): 1400 gr about

Colore: Blu GIOS

Colour: GIOS Blue

NEW A-90 FRAME - COD. GT 05/06



MISURE TELAI - FRAME SIZE • *CENTRO-CENTRO / *CENTER-CENTER

A*	46**	50	52	53	54	55	56	57	58	59	60	61
B	51	52,3	53,5	54	54,5	55	56	56,5	57	57,5	58	58,5
C	39,5	39,5	39,5	39,5	39,5	39,5	39,5	39,5	39,5	39,5	39,5	39,5
D	27	26,6	26,6	26,6	26,6	26,6	26,6	26,6	26,6	26,6	26,6	26,6
Ω	75°	75°	74°	74°	74°	74°	74°	74°	74°	74°	73,5°	73°

** Slooping



THE WINNING BLUE



Forcellini posteriori
in alluminio brevetto GIOS.

*GIOS patented aluminium
fork-ends.*



Ponticello
di rinforzo GIOS nella
zona scatola movimento.

*GIOS reinforcement
small bridge on bottom
bracket area.*

NEW A-90

ALLUMINIO-ALUMINIUM

CINQUANTENARIO REPLICA

FORCELLE DISPONIBILI - AVAILABLE FORKS

410 gr (circa)



Cod. E3

Forcella carbonio
superleggera
cannotto carbonio
ahead 1"

*Superlight carbon fork
ahead carbon steerer 1"*

630 gr (circa)



Cod. C1

Forcella acciaio
cromata; cannotto
acciaio filettato 1"

*Chromed steel fork
threaded steel steerer 1"*

Cod. C2

Forcella acciaio
cromata; cannotto
acciaio ahead 1"

*Chromed steel fork
ahead steel steerer 1"*

TELAIO CINQUANTENARIO REPLICA - COD. GT 05/01

Tubazioni:
DEDACCIAI Alluminio 7003
speciali per GIOS
CINQUANTENARIO

Peso medio telaio
(senza forcella): 1300 gr circa

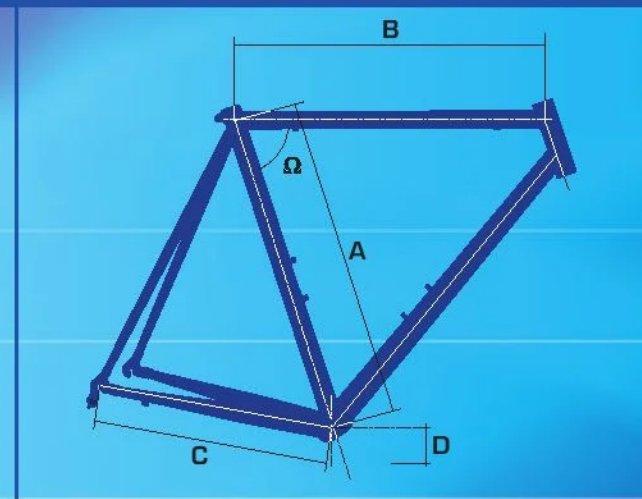
Colore: Blu GIOS

Tubing:
DEDACCIAI Aluminium 7003
special for GIOS
CINQUANTENARIO

Frame average weight
(without fork): 1300 gr about

Colour: GIOS Blue

CINQUANTENARIO REPLICA FRAME - COD. GT 05/01



MISURE TELAI - FRAME SIZE • *CENTRO-CENTRO / *CENTER-CENTER

A*	46**	50	52	53	54	55	56	57	58	59	60	61
B	51	52,3	53,5	54	54,5	55	56	56,5	57	57,5	58	58,5
C	39,5	39,5	39,5	39,5	39,5	39,5	39,5	39,5	39,5	39,5	39,5	39,5
D	27	26,6	26,6	26,6	26,6	26,6	26,6	26,6	26,6	26,6	26,6	26,6
Ω	75°	75°	74°	74°	74°	74°	74°	74°	74°	74°	73,5°	73°

** Slooping

GIOS

THE WINNING BLUE



CINQUANTENARIO REPLICAS



Forcellini posteriori
in alluminio brevetto GIOS.

*GIOS patented aluminium
fork-ends.*



Ponticello
di rinforzo GIOS nella
zona scatola movimento.

*GIOS reinforcement
small bridge on bottom
bracket area.*

ALLUMINIO-ALUMINIUM

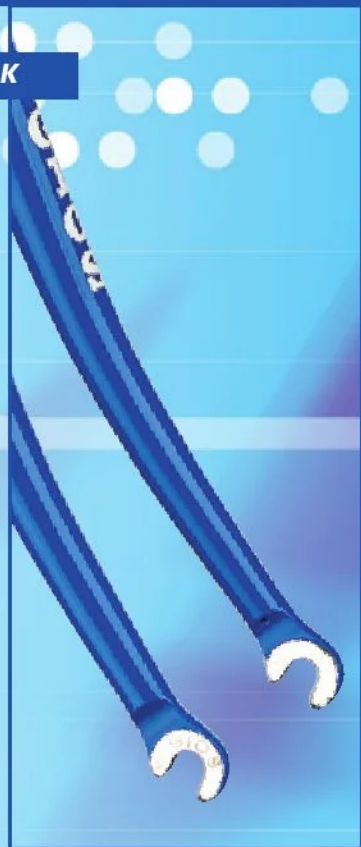
FORCELLA DISPONIBILE - AVAILABLE FORK



580 gr (circa)

Cod. P1
 Forcella acciaio Blu Gios canotto acciaio filettato 1"
Gios Blue steel fork threaded steel steerer 1"

Cod. P2
 Forcella acciaio Blu Gios canotto acciaio ahead 1"
Gios Blue steel fork ahead steel steerer 1"



TELAIO PISTA - COD. GT 05/02

Tubazioni:
 DEDACCIAI Alluminio 7003 speciali per GIOS PISTA

Tubing:
 DEDACCIAI Aluminium 7003 special for GIOS PISTA

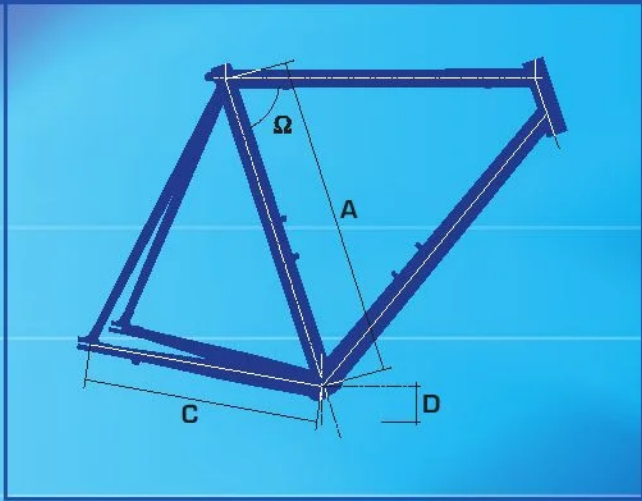
Peso medio telaio (senza forcella): 1400 gr circa

Frame average weight (without fork): 1400 gr about

Colore: Blu GIOS

Colour: GIOS Blue

PISTA FRAME - COD. GT 05/02



MISURE TELAI - FRAME SIZE • *CENTRO-CENTRO / *CENTER-CENTER

A*	48	50	52	54	56	58
C	39	39	39	39	39	39
D	28	28	28	28	28	28
Ω	75°	75°	75°	75°	75°	75°

THE WINNING BLUE



Forcellini posteriori speciali GIOS PISTA alluminio.

GIOS special aluminium track rear fork-ends.



Speciale rinforzo nella zona scatola movimento.

Special reinforcement on bottom bracket area.

P I S T A

ALLUMINIO-ALUMINIUM

FORCELLE DISPONIBILI - AVAILABLE FORKS

410 gr (circa)



Cod. E3

Forcella carbonio superleggera canotto carbonio ahead 1"

Superlight carbon fork ahead carbon steerer 1"

630 gr (circa)



Cod. C1

Forcella acciaio cromata; canotto acciaio filettato 1"

Chromed steel fork threaded steel steerer 1"

Cod. C2

Forcella acciaio cromata; canotto acciaio ahead 1"

Chromed steel fork ahead steel steerer 1"

TELAIO COMPACT PRO - COD. GT 05/03

Tubazioni:
DEDACCIAI Cromoly
superleggera speciali per GIOS

Congiunzioni: MICROFUSIONE
ITALIANA speciali per Gios

Peso medio telaio
(senza forcella): 1850 gr circa

Colore: Blu GIOS

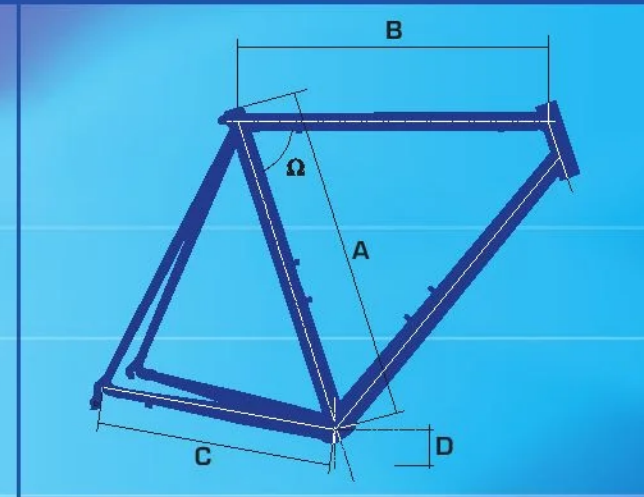
*Tubing:
DEDACCIAI Cromoly Superlight
special for GIOS*

*Investment cast lugs: MICROFUSIONE
ITALIANA special for GIOS*

*Frame average weight
(without fork): 1850 gr about*

Colour: GIOS Blue

COMPACT PRO FRAME - COD. GT 05/03



MISURE TELAI - FRAME SIZE • *CENTRO-FINE / *CENTER-TOP

A*	48	50	52	53	54	55	56	57	58	59	60	62	64
B	51,5	51,5	52,5	53	53,5	54	54,5	55	55,5	56,5	57	58	59
C	39,5	39,5	39,5	39,5	39,5	39,5	39,5	39,5	39,5	39,5	39,5	39,5	39,5
D	27	26,6	26,6	26,6	26,6	26,6	26,6	26,6	26,6	26,6	26,6	26,6	26,6
Ω	76°	76°	75°	74°	74°	74°	74°	74°	74°	74°	74°	74°	73°

THE WINNING BLUE



COMPACT PRO



Nuovo disegno scatola movimento.

Bottom bracket shell new design



Finizioni speciali GIOS delle due congiunzioni sterzo cromate.

GIOS special finishing of chromed head lugs.



Forcellini posteriori in acciaio speciale microfuso brevettato GIOS.

GIOS patented investment casting rear fork-ends.

ACCIAIO-STEEL

Cod. GM05/01

Maglia maniche corte
Shortsleeved Jersey

Taglie - *Sizes:*

S/2 · M/3 · L/4

XL/5 · XXL/6

XXXL/7



Cod. GM05/04

Guanti
Gloves

Taglie - *Sizes:*

S/2 · M/3 · L/4

XL/5 · XXL/6



Cod. GM05/06

Calzini
Socks

Taglie - *Size:*

S/37-41 · L/42-47



Cod. GM05/03

Berrettino
Cap

Taglie - *Sizes:*

UNI



Cod. GM05/08

Fascetta tergisudore
Band

Taglie - *Sizes:*

UNI



Cod. GM05/02

Calzoncini
Shorts

Taglie - *Sizes:*

S/2 · M/3 · L/4

XL/5 · XXL/6 · XXXL/7



GIOS

Cod. GM05/09

Maglia maniche lunghe
Longsleeved Jersey

Taglie - *Sizes:*

S/2 · M/3 · L/4

XL/5 · XXL/6

XXXL/7

Cod. GM05/10

Berrettino invernale
Winter cap

Taglie - *Sizes:*

UNI

Cod. GM05/12

Fascetta tergisudore invernale
Winter head band

Taglie - *Sizes:*

UNI

Cod. GM05/11

Guanti invernali
Winter gloves

Taglie - *Sizes:*

S/2 · M/3 · L/4

XL/5 · XXL/6

GIOS





Cod. GM05/13
Giubbotto termico
Thermal jerkin

Taglie - **Sizes:**
S/2 · M/3 · L/4
XL/5 · XXL/6
XXXL/7



Cod. GM05/14
Calzamaglia con bretelle
Tights with braces

Taglie - **Sizes:**
S/2 · M/3 · L/4
XL/5 · XXL/6
XXXL/7



Cod. GM05/15
Copriscarpe invernali
Winter galoshes

Taglie - **Size:**
M/39-41 · L/41-42
XL/43-44 · XXL/45-46



Cod. GN05/05
Scarpe
Shoes



Cod. GN05/06
Casco
Helmet



Cod. GN05/08
Protezione per
guaine Ergopower
Protections for
Ergopower cables



Cod. GN05/12
Portaborraccia
Bottle cage



Cod. GN05/12C
Portaborraccia
effetto carbonio
Bottle cage
carbon look



Cod. GN05/09
Batticalena
Chain protector



Cod. GN05/07
Nuovo scudetto autoadesivo
New self adhesive badge



Cod. GN05/13
Pompa officina con manometro
Air pump with manometer

Cod. GA05/04

Sella SLR titanio
Titanium SLR saddle



Cod. GA05/03

Sella SLR titanio gel flow
SLR Titanium gel flow saddle



Cod. GN05/10

Nuovo attacco manubrio
(per 31,7 mm)
*New head stem
(for 31,7 mm)*



Cod. GN05/11

Collarino reggisella
Seat collar



Cod. GA05/05

Attacco manubrio
ahead DEDA
DEDA ahead stem



Cod. GA05/07

Adattatore espandibile per forcella
con cannotto in carbonio 1"
*Expanding adapter system for carbon
steerer 1"*



Cod. GA05/08R

Tacchette pedali ricambio
Shoes plates replacement



Cod. GA05/14

Adattatore espandibile per forcella
con cannotto in carbonio 1-1/8"
*Expanding adapter system for carbon
steerer 1-1/8"*



Cod. GA05/08

Pedali team
Team pedals



Cod. GA05/06

Gambo adattabile ad attacchi ahead
per trasformazione a forcella con filetto
*Adapter quill for ahead stem to threaded
fork*



GIOS



Cod. GA05/09
Borsello "Roller system,"
Undersaddle bag
"Roller system"



Cod. GA05/10
Borraccia
Bottle



Cod. GA05/12
Nastro manubrio con
tappi (Blu o Bianco)
Bar - tape with plugs
(Blue or white)



Cod. GA05/11
Mini pompa
Mini pump





Cod. GR05/02
 Serie completa di
 decalche per telaio
 Acciaio blu GIOS
*Complete stickers set for
 GIOS Blue Steel frame*



Cod. GR05/01
 Serie completa di
 decalche per telaio
 Alluminio blu GIOS
*Complete stickers set
 for GIOS Blue
 Aluminium frame*

Cod. GR05/03
 Serie completa decalche
 per telaio Super Record '78
*Super Record '78 complete
 set of stickers*



Cod. GR05/07
 Forcellino destro
 "Compact" cromato
*Chrome-plated
 "Compact" right
 fork-end*



Cod. GR05/06
 Ritocco di vernice
Touch-up paint



Cod. GR05/04
 Tappi per forcella
 "Professional" (2)
*"Professional" fork
 caps (2)*



Cod. GR05/08
 Forcellino sinistro
 "Compact" cromato
*Chrome-plated
 "Compact" left fork-end*

Cod. GR05/09
 Vite dorata per forcellino "Compact" (6)
"Compact" gilt screw fork-end (6)

GIOS

THE WINNING BLUE



GRAZIE
CAMPIONI

ITALO ZILIOLI

ROGER DE VLAEMINCK

PATRICK SERCU

VLADIMIRO PANIZZA

FAUSTO BERTOGLIO

JOHAN DE MUYNCK

FRANCISCO GALDOS

WALTER GODEFROOT

DIETRICH THURAU

IVAN QUARANTA

ROBERTO HERAS

"CHEPE" GONZALEZ

FERNANDO ESCARTIN

LAUDELINO CUBINO

STEPHEN ROCHE

ROBERTO VISENTINI

ANDY HAMPSTEN

ALEXI GREWAL

FONS DE WOLF

JUAN FERNANDEZ

MICHEL POLLENTIER



GIOS



GIOS di F.lli Gios S.n.c.

Via Vittime delle Foibe, 6

(ex Strada Cebrosa 104/4)

10036 Seltimo Torinese (TO) - Italy

Tel. +39 011 897 7658

Fax +39 011 897 7582

www.gios.it

gios@gios.it

Tutti i telai GIOS sono muniti di garanzia.

Per gli articoli non di produzione GIOS,

vale la garanzia del costruttore.

All GIOS products are warranty's provided.

For items not produced by GIOS, it is valid

the warranty of producer company.