



THE WINNING BLUE

NUOVA COLLEZIONE > 2006 > NEW COLLECTION



# EXPERIENCE THE MOMENT



RELAX FUENLABRADA - PRO TEAM 2005/2006

La nostra azienda produce da tanti anni biciclette e telai da corsa di elevatissimo livello professionale.

Le nostre "corsa" sono una scuola di vittorie e gareggiano con successo da decenni in tutte le più importanti competizioni europee e mondiali adottate da grandi team professionistici.

Interamente progettate dai nostri tecnici e costruite a mano con antico metodo artigianale, si avvalgono delle migliori innovazioni in campo tecnologico e di materiali d'avanguardia.

Il nostro prodotto è connotato da finiture e personalizzazioni d'eccezione. Una Gios è un perfetto strumento da competizione e, perchè no, anche un'autentica compagna di vita.

*For many years the GIOS company has been producing racing frames and bicycles for professional use at very high levels.*

*Our "corsa" frames are from a victorious school of riders and for decades they have been used by the top professional teams in all the most important races around the world. GIOS frames are designed by our own technicians and built by craftsmen.*

*Our products are at the forefront of technology and innovation, built with the finest materials available to give exceptional finishing and personalization that assures quality in every detail.*

*Whether in competition or pleasure GIOS can deliver the ride of Champions and the ride of a lifetime.*





THE WINNING BLUE



GIOS. CINQUANTOTTO ANNI DA LEADER

GIOS. FIFTYEIGHT YEARS AS A LEADER

# NEW CARBON ULTRA

FORCELLA DISPONIBILE - AVAILABLE FORK



390 gr (circa)

**Cod. E4**

Forcella carbonio  
super leggera  
cannotto carbonio  
ahead per sterzo  
integrato 1-1/8"

*Superlight Carbon  
fork ahead  
Carbon Steerer  
Hiddenset 1-1/8"*

TELAIO NEW CARBON ULTRA - COD. GT 05/08

Tubazioni:  
DEDACCIAI: in fibra di carbonio  
speciali per GIOS

Peso medio telaio: 1040 gr

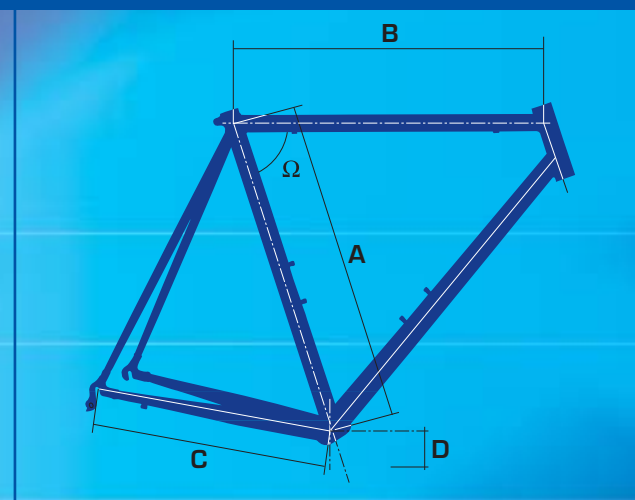
Colore: Carbonio finizioni  
Blu GIOS

*Tubing:  
DEDACCIAI CARBON fiber special  
for GIOS*

*Frame average weight: 1040gr*

*Colour: Carbon GIOS Blue  
finishing*

NEW CARBON ULTRA FRAME - COD. GT 05/08



MISURE TELAI - FRAME SIZE • \*CENTRO-CENTRO / \*CENTER-CENTER

A*	46**	50	52	53	54	55	56	57	58
B	51,5	52,3	53,5	54	54,5	55	56	56,5	57
C	40	40	40	40	40	40	40	40	40
D	27	26,6	26,6	26,6	26,6	26,6	26,6	26,6	26,6
$\Omega$	75°	75°	74°	74°	74°	74°	74°	74°	74°

\*\* Sloping

# GIOS



THE WINNING BLUE



FIBRA DI CARBONIO  
Toray T 700 alto modulo K3

CARBON FIBER  
Toray T 700 high modulus K3

NEW CARBON ULTRA

# CARBON V-107

FORCELLA DISPONIBILE - AVAILABLE FORK



390 gr (circa)



4,5

**Cod. E4**

Forcella carbonio  
superleggera  
cannotto carbonio  
ahead per sterzo  
integrato 1-1/8"

*Superlight Carbon  
fork ahead  
Carbon Steerer  
Hiddenset 1-1/8"*

**GIOS**

TELAIO CARBON V-107 - COD. GT 05/04

Tubazioni:  
DEDACCIAI Alluminio  
V107speciali per GIOS CARBON

Posteriori verticali in fibra di  
carbonio DEDACCIAI speciali per  
GIOS CARBON

Peso medio telaio: 1280 gr

Colore: Blu GIOS

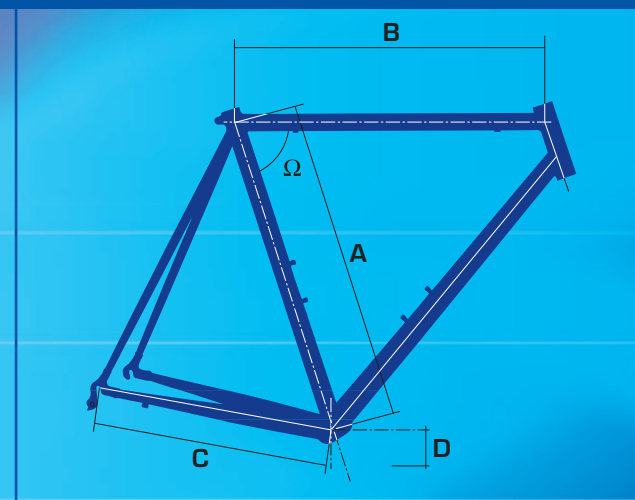
*Tubing:  
DEDACCIAI Aluminium V107  
special for GIOS CARBON*

*DEDACCIAI rear vertical tubing  
carbon fiber special for GIOS  
CARBON*

*Frame average weight: 1280 gr*

*Colour: GIOS Blue*

CARBON V-107 FRAME - COD. GT 05/04



MISURE TELAI - FRAME SIZE • \*CENTRO-CENTRO / \*CENTER-CENTER

A*	46**	50	52	53	54	55	56	57	58	59	60	61
B	51,5	52,3	53,5	54	54,5	55	56	56,5	57	57,5	58	58,5
C	40	40	40	40	40	40	40	40	40	40	40	40
D	27	26,6	26,6	26,6	26,6	26,6	26,6	26,6	26,6	26,6	26,6	26,6
Ω	75°	75°	74°	74°	74°	74°	74°	74°	74°	74°	73,5°	73°

\*\* Slooping



# THE WINNING BLUE



CARBON V-107



Particolare della giunzione carbonio-alluminio.

*Junction Carbon Aluminium Detail*



Particolare dello sterzo integrato.  
*Integrated head tube detail*



Nuovo disegno del forcellino posteriore.  
*Rear Fork-end new design*

CARBONIO/ALLUMINIO - CARBON/ALUMINIUM

# NEW A-90

FORCELLA DISPONIBILE - AVAILABLE FORK



390 gr (circa)



**Cod. E4**

Forcella carbonio  
super leggera  
cannotto carbonio  
ahead per sterzo  
integrato 1-1/8"

*Superlight Carbon  
fork ahead  
Carbon Steerer  
Hiddenset 1-1/8"*

**GIOS**

TELAIO NEW A-90 - COD. GT 05/06

Tubazioni:  
DEDACCAI Alluminio 7003  
speciali per GIOS NEW A-90

*Tubing:  
DEDACCAI Aluminium 7003  
special for New A-90*

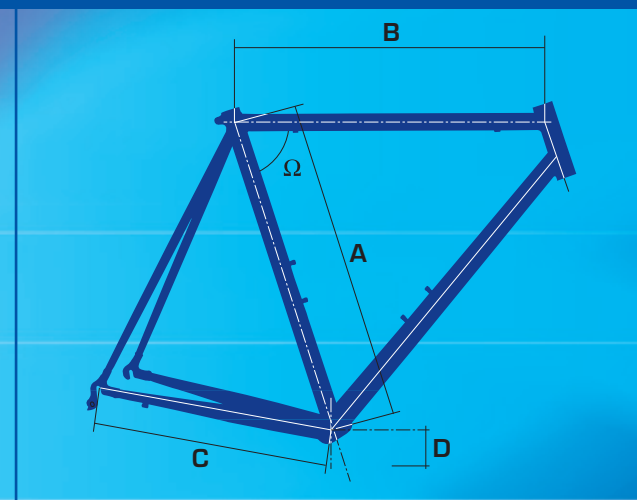
Peso medio telaio  
(senza forcella): 1400 gr circa

*Frame average weight  
(without fork): 1400 gr about*

Colore: Blu GIOS

*Colour: GIOS Blue*

NEW A-90 FRAME - COD. GT 05/06



MISURE TELAI - FRAME SIZE • \*CENTRO-CENTRO / \*CENTER-CENTER

A*	46**	50	52	53	54	55	56	57	58	59	60	61
B	51	52,3	53,5	54	54,5	55	56	56,5	57	57,5	58	58,5
C	39,5	39,5	39,5	39,5	39,5	39,5	39,5	39,5	39,5	39,5	39,5	39,5
D	27	26,6	26,6	26,6	26,6	26,6	26,6	26,6	26,6	26,6	26,6	26,6
Ω	75°	75°	74°	74°	74°	74°	74°	74°	74°	74°	73,5°	73°

\*\* Slooping

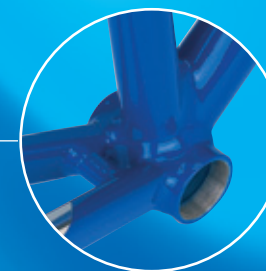


# THE WINNING BLUE



Forcellini posteriori  
in alluminio brevetto GIOS.

*GIOS patented aluminium  
fork-ends.*



Ponticello  
di rinforzo GIOS nella  
zona scatola movimento.

*GIOS reinforcement  
small bridge on bottom  
bracket area.*

NEW A-90

ALLUMINIO-ALUMINIUM

# CINQUANTENARIO REPLICA

## FORCELLE DISPONIBILI - AVAILABLE FORKS

580 gr (circa)

410 gr (circa)

630 gr (circa)



### Cod. E2

Forcella carbonio  
cannotto acciaio  
ahead 1"

*Carbon fork  
ahead steel steerer 1"*



### Cod. E3

Forcella carbonio  
superleggera  
cannotto carbonio  
ahead 1"

*Superlight carbon fork  
ahead carbon steerer 1"*



### Cod. C1

Forcella acciaio  
cromata; cannotto  
acciaio filettato 1"

*Chromed steel fork  
threaded steel steerer 1"*

### Cod. C2

Forcella acciaio  
cromata; cannotto  
acciaio ahead 1"

*Chromed steel fork  
ahead steel steerer 1"*

## TELAIO CINQUANTENARIO REPLICA - COD. GT 05/01

Tubazioni:  
DEDACCAI Alluminio 7003  
speciali per GIOS  
CINQUANTENARIO

Peso medio telaio  
(senza forcella): 1300 gr circa

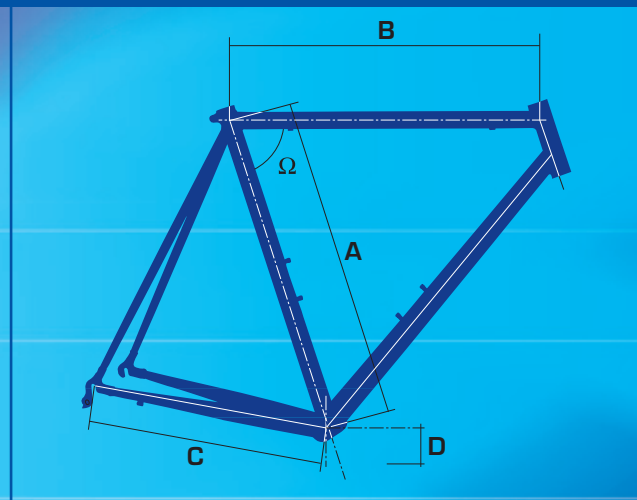
Colore: Blu GIOS

*Tubing:  
DEDACCAI Aluminium 7003  
special for GIOS  
CINQUANTENARIO*

*Frame average weight  
(without fork): 1300 gr about*

*Colour: GIOS Blue*

## CINQUANTENARIO REPLICA FRAME - COD. GT 05/01



## MISURE TELAI - FRAME SIZE • \*CENTRO-CENTRO / \*CENTER-CENTER

A*	46**	50	52	53	54	55	56	57	58	59	60	61
B	51	52,3	53,5	54	54,5	55	56	56,5	57	57,5	58	58,5
C	39,5	39,5	39,5	39,5	39,5	39,5	39,5	39,5	39,5	39,5	39,5	39,5
D	27	26,6	26,6	26,6	26,6	26,6	26,6	26,6	26,6	26,6	26,6	26,6
Ω	75°	75°	74°	74°	74°	74°	74°	74°	74°	74°	73,5°	73°

\*\* Slooping

# GIOS



# THE WINNING BLUE

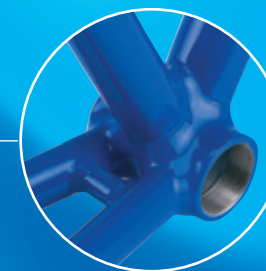


CINQUANTENARIO REPLICIA



Forcellini posteriori  
in alluminio brevetto GIOS.

*GIOS patented aluminium  
fork-ends.*



Ponticello  
di rinforzo GIOS nella  
zona scatola movimento.

*GIOS reinforcement  
small bridge on bottom  
bracket area.*

ALLUMINIO-ALUMINIUM

**FORCELLA DISPONIBILE - AVAILABLE FORK**



580 gr (circa)

**Cod. P1**  
 Forcella acciaio Blu Gios cannoletto acciaio filettato 1"  
*Gios Blue steel fork threaded steel steerer 1"*

**Cod. P2**  
 Forcella acciaio Blu Gios cannoletto acciaio ahead 1"  
*Gios Blue steel fork ahead steel steerer 1"*

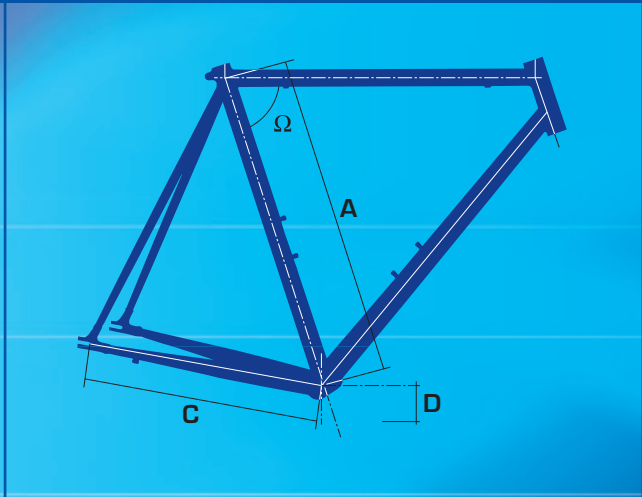


**TELAIO PISTA - COD. GT 05/02**

Tubazioni:  
 DEDACCAI Alluminio 7003 speciali per GIOS PISTA  
 Peso medio telaio (senza forcella): 1400 gr circa  
 Colore: Blu GIOS

*Tubing:  
 DEDACCAI Aluminium 7003 special for GIOS PISTA  
 Frame average weight (without fork): 1400 gr about  
 Colour: GIOS Blue*

**PISTA FRAME - COD. GT 05/02**



**MISURE TELAI - FRAME SIZE • \*CENTRO-CENTRO / \*CENTER-CENTER**

A*	48	50	52	54	56	58
C	39	39	39	39	39	39
D	28	28	28	28	28	28
Ω	75°	75°	75°	75°	75°	75°





THE WINNING BLUE



Forcellini posteriori speciali GIOS PISTA alluminio.

*GIOS special aluminium track rear fork-ends.*



Speciale rinforzo nella zona scatola movimento.

*Special reinforcement on bottom bracket area.*

PISTA

ALLUMINIO-ALUMINIUM

# COMPACT PRO

## FORCELLE DISPONIBILI - AVAILABLE FORKS

580 gr (circa)

410 gr (circa)

630 gr (circa)



### Cod. E2

Forcella carbonio  
cannotto acciaio  
ahead 1"

*Carbon fork  
ahead steel steerer 1"*



### Cod. E3

Forcella carbonio  
superleggera  
cannotto carbonio  
ahead 1"

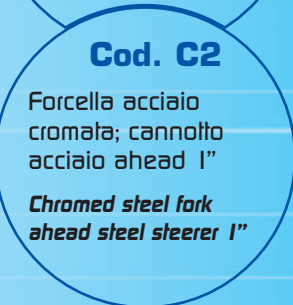
*Superlight carbon fork  
ahead carbon steerer 1"*



### Cod. C1

Forcella acciaio  
cromata; cannotto  
acciaio filettato 1"

*Chromed steel fork  
threaded steel steerer 1"*



### Cod. C2

Forcella acciaio  
cromata; cannotto  
acciaio ahead 1"

*Chromed steel fork  
ahead steel steerer 1"*

## TELAIO COMPACT PRO - COD. GT 05/03

Tubazioni:  
DEDACCIAI Cromoly  
superleggere speciali per GIOS

Congiunzioni: MICROFUSIONE  
ITALIANA speciali per Gios

Peso medio telaio  
(senza forcella): 1850 gr circa

Colore: Blu GIOS

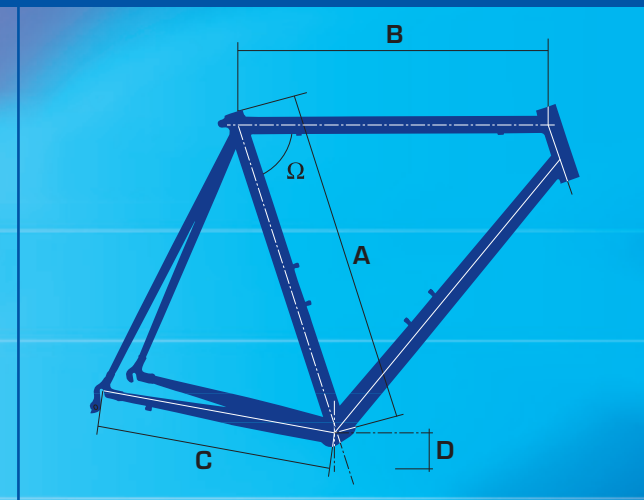
*Tubing:  
DEDACCIAI Cromoly Superlight  
special for GIOS*

*Investment cast lugs: MICROFUSIONE  
ITALIANA special for GIOS*

*Frame average weight  
(without fork): 1850 gr about*

*Colour: GIOS Blue*

## COMPACT PRO FRAME - COD. GT 05/03



## MISURE TELAI - FRAME SIZE • \*CENTRO-FINE / \*CENTER-TOP

A*	48	50	52	53	54	55	56	57	58	59	60	62	64
B	51,5	51,5	52,5	53	53,5	54	54,5	55	55,5	56,5	57	58	59
C	39,5	39,5	39,5	39,5	39,5	39,5	39,5	39,5	39,5	39,5	39,5	39,5	39,5
D	27	26,6	26,6	26,6	26,6	26,6	26,6	26,6	26,6	26,6	26,6	26,6	26,6
Ω	76°	76°	75°	74°	74°	74°	74°	74°	74°	74°	74°	74°	73°

# GIOS



# THE WINNING BLUE



COMPACT PRO



Nuovo disegno scatola movimento.

*Bottom bracket shell new design*



Finizioni speciali GIOS delle due congiunzioni sterzo cromate.

*GIOS special finishing of chromed head lugs.*



Forcellini posteriori in acciaio speciale microfuso brevetto GIOS.

*GIOS patented investment casting rear fork-ends.*

ACCIAIO-STEEL

**Cod. GM05/01**

Maglia maniche corte  
*Shortsleeved Jersey*

Taglie - *Sizes:*

S/2 · M/3 · L/4

XL/5 · XXL/6

XXXL/7



**Cod. GM05/03**

Berrettino  
*Cap*

Taglie - *Sizes:*  
UNI



**Cod. GM05/04**

Guanti  
*Gloves*

Taglie - *Sizes:*

S/2 · M/3 · L/4

XL/5 · XXL/6

**Cod. GM05/02**

Calzoncini  
*Shorts*

Taglie - *Sizes:*

S/2 · M/3 · L/4

XL/5 · XXL/6 · XXXL/7



**GIOS**





**Cod. GM05/08**

Fascetta tergisudore  
**Band**

Taglie - **Sizes:**  
UNI

**Cod. GM05/05**

Tuta dopo corsa  
**After race suit**

Taglie - **Sizes:**  
S/2 · M/3 · L/4  
XL/5 · XXL/6

**Cod. GM05/06**

Calzini  
**Socks**

Taglie - **Size:**  
S/37-41 · L/42-47



**Cod. GM05/09**

Maglia maniche lunghe  
*Longsleeved Jersey*

Taglie - *Sizes:*

S/2 · M/3 · L/4

XL/5 · XXL/6

XXXL/7



**Cod. GM05/10**

Berrettino invernale  
*Winter cap*

Taglie - *Sizes:*

UNI



**Cod. GM05/12**

Fascetta tergisudore invernale  
*Winter head band*

Taglie - *Sizes:*

UNI



**Cod. GM05/11**

Guanti invernali  
*Winter gloves*

Taglie - *Sizes:*

S/2 · M/3 · L/4

XL/5 · XXL/6



**GIOS**





**Cod. GM05/13**  
Giubbotto termico  
*Thermal jerkin*

Taglie - *Sizes:*  
S/2 · M/3 · L/4  
XL/5 · XXL/6  
XXXL/7



**Cod. GM05/14**  
Calzamaglia con bretelle  
*Tights with braces*

Taglie - *Sizes:*  
S/2 · M/3 · L/4  
XL/5 · XXL/6  
XXXL/7



**Cod. GM05/15**  
Copriscarpe invernali  
*Winter galoshes*

Taglie - *Size:*  
M/39-41 · L/41-42  
XL/43-44 · XXL/45-46





**Cod. GN05/10**

Nuovo attacco manubrio  
(per 31,7 mm)  
*New head stem  
(for 31,7 mm)*

**Cod. GN05/03**

Sella Oktavia gel  
*Oktavia gel saddle*



**Cod. GN05/02**

Sella Turbomatic 4  
gel  
*Turbomatic 4 gel  
saddle*



**Cod. GN05/01**

Sella flite 3 gel  
*Flite 3 gel saddle*

**Cod. GN05/11**

Collarino reggisella  
*Seat collar*



**GIOS**





**Cod. GN05/05**  
Scarpe  
Shoes



**Cod. GN05/06**  
Casco  
Helmet



**Cod. GN05/08**  
Protezione per  
guaine Ergopower  
Protections for  
Ergopower cables



**Cod. GN05/12**  
Portaborraccia  
Bottle cage



**Cod. GN05/12C**  
Portaborraccia  
effetto carbonio  
Bottle cage  
carbon look



**Cod. GN05/09**  
Batticalena  
Chain protector



**Cod. GN05/07**  
Nuovo scudetto autoadesivo  
New self adhesive badge



**Cod. GN05/13**  
Pompa officina con manometro  
Air pump with manometer



**Cod. GA05/04**

Sella SLR titanio  
*Titanium SLR saddle*



**Cod. GA05/03**

Sella SLR titanio gel flow  
*SLR Titanium gel flow saddle*



**Cod. GA05/05**

Attacco manubrio  
ahead DEDA  
*DEDA ahead stem*



**Cod. GA05/08R**

Tacchette pedali ricambio  
*Shoes plates replacement*



**Cod. GA05/07**

Adattatore espandibile per forcella  
con cannotto in carbonio 1"  
*Expanding adapter system for carbon  
steerer 1"*



**Cod. GA05/14**

Adattatore espandibile per forcella  
con cannotto in carbonio 1-1/8"  
*Expanding adapter system for carbon  
steerer 1-1/8"*



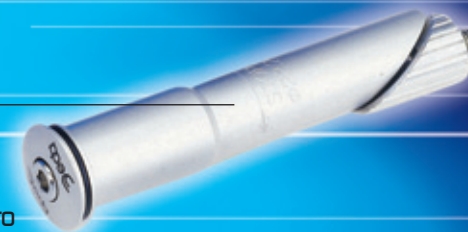
**Cod. GA05/08**

Pedali team  
*Team pedals*



**Cod. GA05/06**

Gambo adattabile ad attacchi ahead  
per trasformazione a forcella con filetto  
*Adapter quill for ahead stem to threaded  
fork*



**GIOS**





**Cod. GA05/09**  
Borsello "Roller system,"  
Undersaddle bag  
"Roller system"



**Cod. GA05/10**  
Borraccia  
Bottle



**Cod. GA05/12**  
Nastro manubrio con  
tappi (Blu o Bianco)  
Bar - tape with plugs  
(Blue or white)



**Cod. GA05/11**  
Mini pompa  
Mini pump



**Cod. GA05/13**  
Copertoncino Kevlar  
Open tubular Kevlar







**Cod. GR05/02**

Serie completa di  
decalche per telaio  
Acciaio blu GIOS  
*Complete stickers set for  
GIOS Blue Steel frame*



**Cod. GR05/01**

Serie completa di  
decalche per telaio  
Alluminio blu GIOS  
*Complete stickers set  
for GIOS Blue  
Aluminium frame*

**Cod. GR05/03**

Serie completa decalche  
per telaio Super Record '78  
*Super Record '78 complete  
set of stickers*



**Cod. GR05/07**

Forcellino destro  
"Compact" cromato  
*Chrome-plated  
"Compact" right  
fork-end*



**Cod. GR05/06**

Ritocco di vernice  
*Touch-up paint*



**Cod. GR05/04**

Tappi per forcella  
"Professional" (2)  
*"Professional" fork  
caps (2)*



**Cod. GR05/08**

Forcellino sinistro  
"Compact" cromato  
*Chrome-plated  
"Compact" left fork-end*

**Cod. GR05/09**

Vite dorata per forcellino "Compact" (6)  
*"Compact" gilt screw fork-end (6)*



**GIOS**

THE WINNING BLUE



**G R A Z I E  
C A M P I O N I**

**ITALO ZILIOLI**

**ROGER DE VLAEMINGCK**

**PATRICK SERCU**

**VLADIMIRO PANIZZA**

**FAUSTO BERTOGLIO**

**JOHAN DE MUYNCK**

**FRANCISCO GALDOS**

**WALTER GODEFROOT**

**DIETRICH THURAU**

**IVAN QUARANTA**

**ROBERTO HERAS**

**"CHEPE" GONZALEZ**

**FERNANDO ESCARTIN**

**LAUDELINO CUBINO**

**STEPHEN ROCHE**

**ROBERTO VISENTINI**

**ANDY HAMPSTEN**

**ALEXI GREWAL**

**FONS DE WOLF**

**JUAN FERNANDEZ**

**MICHEL POLLENTIER**



# GIOS



**GIOS di F.lli Gios S.n.c.**

Via Viltime delle Foibe, 6

(ex Strada Cebrosa 104/4)

10036 Seltimo Torinese (TO) - Italy

Tel. +39 011 897 7658

Fax +39 011 897 7582

[www.gios.it](http://www.gios.it)

[gios@gios.it](mailto:gios@gios.it)

**Tutti i telai GIOS sono muniti di garanzia.**

**Per gli articoli non di produzione GIOS,**

**vale la garanzia del costruttore.**

*All GIOS products are warranty's provided.*

*For items not produced by GIOS, it is valid*

*the warranty of producer company.*