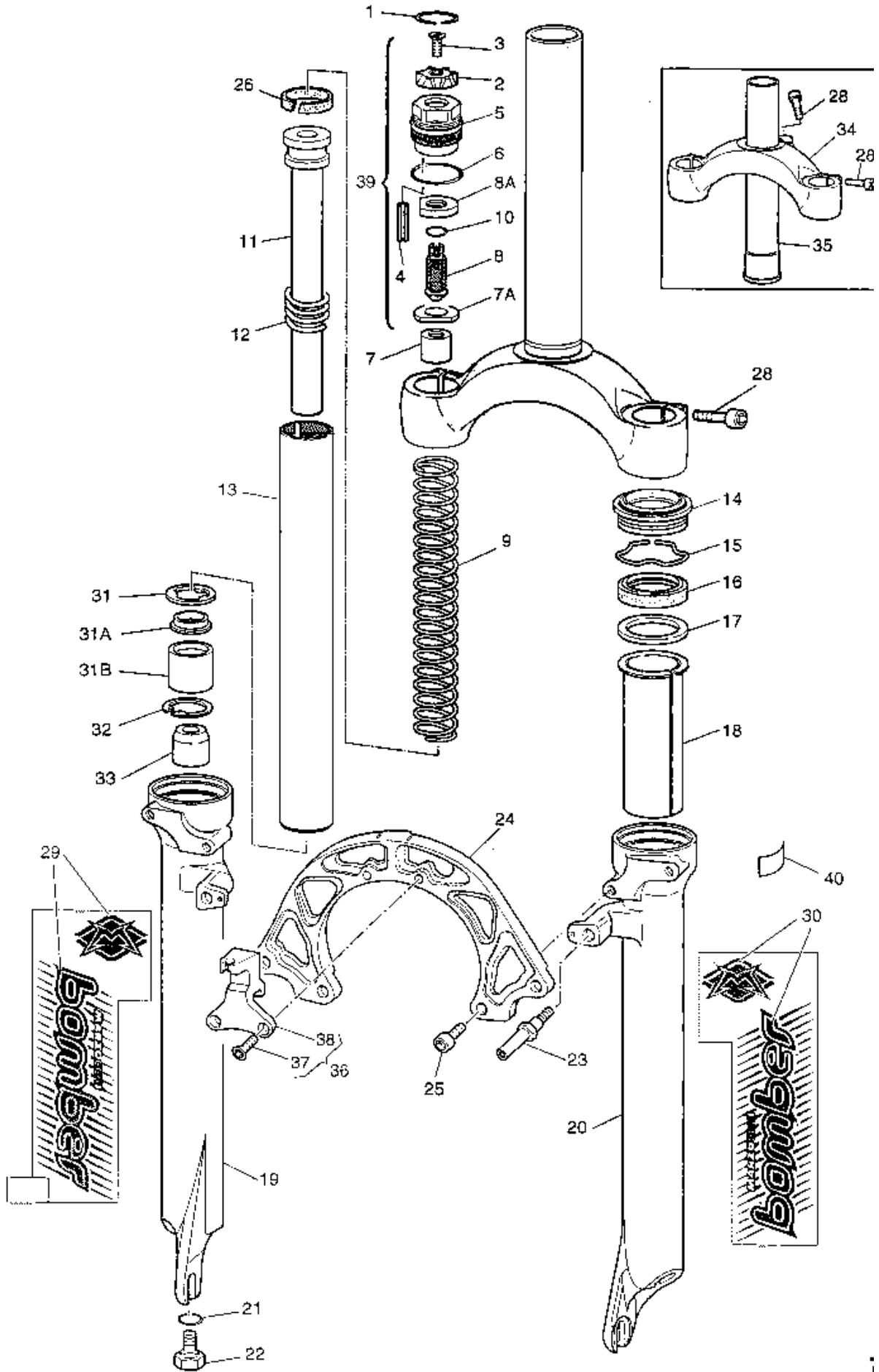


BOMBER Z3 - LIGHT



REF. RIF.	LARM ART.NO.	MARZOCCHI CODE	UNIT PRICE	DESCRIZIONE	DESCRIPTION
1	16.1001	523282		anello	Safety ring
2	16.1240	345018		Pomello di precarica	Preload Knob
3	16.1244	520197		vite	Screw
4	16.1242	532829		spina elastica	Elastic Pin
5	16.1243	504159FN		tappo	Plug
6	16.1016	526032		anello	O-Ring
7	16.1267	5181009		tubetto	Preload Adjustor
7A	16.1245	523283		londella inferiore	Lower Washer
8	16.1246	520266		regolatore precarica interna	Internal Preload Adjuster
8A	16.1268	523016		londella	Washer
9	16.1019	5141157		molla P V (da K 3,8 a K 5,5)	Progressivo Spring
	16.1025	5141115		molla K 5 N/mm	Spring K 5 N/mm
	16.1026	5141116		molla K 6,5 N/mm	Spring K 6.5 N/mm
	16.1027	5141117		molla K 7,5 N/mm	Spring K 7.5 N/mm
	16.1028	5141109		molla K 8,4 N/mm	Spring K 8.4 N/mm
10	16.1247	526224		anello	O-Ring
11	16.1248	556453>A		pompano	Pumping Rod
12	16.1249	5141131>B		molletta	Rebound Spring
13	16.1284	507500		tubo portante	Strapion Tube
14	20.3000	533263		maschera polvere	Dust Seal
15	16.1050	523261		anello di fermo	Stop Ring
16	22.3000	528172		anello di tenuta	Oil Seal
17	16.1002	522289		londella ferma boccola	Upper Washer
18	16.1064	536092		boccola di guida	Pilot Bushing
19	15.1251	5031210NA		lamina DX (R/U)	R.H. Slider (Blue)
	16.1253	5031310IN		lamina SX (R/U)	L.H. Slider (Blue)
20	16.1252	5031266NA		lamina SX (R/U) F.D.	L.H. Slider (Blue) D.B.
	16.1254	5031266IN		lamina SX (R/U) F.D.	L.H. Slider (Blue) D.B.
21	16.1055	523050		anello OR	O-Ring
22	16.1266	532630		vite di fondo	Foot Nut
23	16.5114	532592BZ>F		fermo supporto Cantilever	Cantilever Pin
24	16.1211	532830FN		archetto	Arch
25	16.1212	520270KV		vite	Screw
26	16.1255	524127		segmento	Ring
28	16.1215	520023FN		vite	Screw
29	16.1360	547282		adesivo DX (Blu)	R.H. Sticker (Blue)
30	16.1361	547293		adesivo SX (Blu)	L.H. Sticker (Blue)
31	16.1259	522065		londella	Washer
31A	16.1260	516083>B		valvola	Valve
31B	16.1261	505097>A		fermo	Frame
32	16.1262	523270KV		vitello di fermo	Stop Nut
33	16.1263	512076>B		ampona di fondo	Foot Buffer
34	15.1250	502406NI		base AM Ø 90	AM Crown Ø 90
	15.1251	502440NI		base AM Ø 33	AM Crown Ø 33
36	16.1105	850580		kit supporto cavo freno	Brake Cable Support Kit
37	16.1103	520110		vite	Screw
38	16.1097	532765FN		supporto cavo freno	Brake Cable Support
39	16.1274	701510		3r. Tappo completo	Plug
40	16.1367	547905		adesivo LIGHT (Blu)	LIGHT Sticker (Blue)