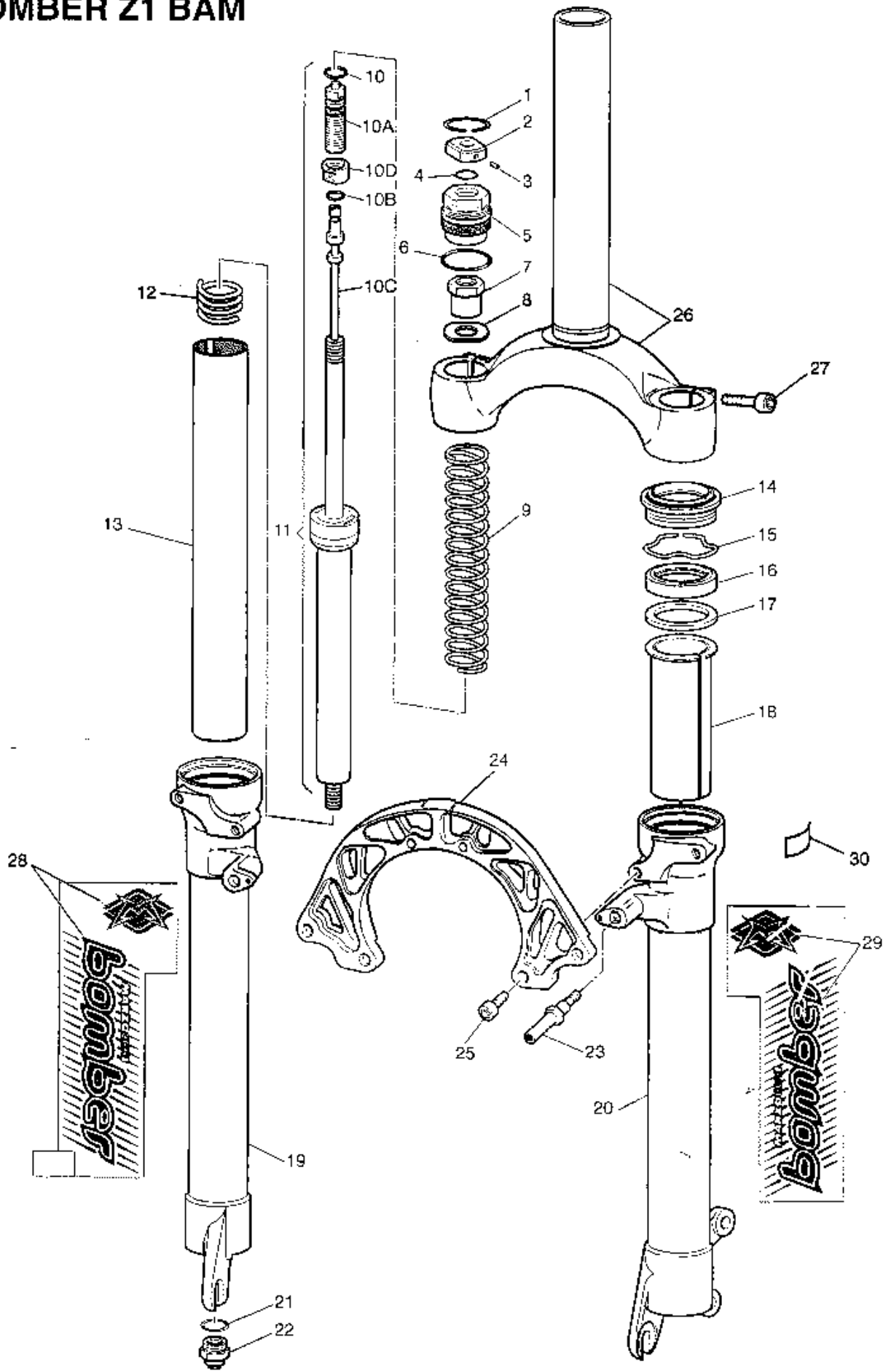


BOMBER Z1 BAM



REF. RIF.	LARM ART. NO.	MARZOCCHI CODE
1	16.1001	523262
2	16.1201	549059KM
3	16.1003	520263BZ
4	16.1004	523254BZ
5	16.1202	504152FN>A
6	16.1006	528092
7	16.1203	532826
8	16.1008	522306
9	16.1022	5141112
	16.1020	5141113
	16.1021	5141114
10	16.1035	528214
10A	16.1205	532810FN
10B	16.1206	528223
10C	16.1207	532827>A
10D	16.1208	521142IW
11	16.1209	703529KR
12	16.1050	5141123
13	16.1052	708140
14	20.3000	533268
15	16.1060	523261
16	22.3000	528172
17	16.1062	522288
18	16.1064	538093
19	16.1216	5031307LF
20	16.1217	5031306LF
21	16.1085	528050
22	16.1088	532757>B
23	16.5114	532592BZ>F
24	16.1211	532833FN
25	16.1212	520270KV
28	16.1105	850580
29	16.1213	547240
30	16.1214	547239
32	16.1215	520023PN
33	16.1218	547247
35	15.1252	502426NI
	15.1253	502428NI

DESCRIZIONE	DESCRIPTION
Anello	Safety Ring
Pomello di precarica	Preload Knob
Grano	Allen Bolt
Anello di fermo	Stop Ring
Tappo	Plug
Anello	O-Ring
Spintore esterno	External Preload Adjuster
Rondella inferiore	Lower Washer
Molla K 3,5 N/mm	Spring K 3.5 N/mm
Molla K 4 N/mm	Spring K 4 N/mm
Molla K 4,7 N/mm	Spring K 4.7 N/mm
Anello OR	O-Ring
Perno	Pin
Anello	O-Ring
Asta interna	Inner Rod
Controdado	Upper Nut
Cartuccia idraulica rossa	Red Hydraulic Cartridge
Contromolla	Rebound Spring
Tubo portante	Stanchion Tube
Raschiapolvere	Dust Seal
Anello di fermo	Stop ring
Anello di tenuta	Oil Seal
Rondella ferma boccola	Upper Washer
Boccola di guida	Pilot Bushing
Gamba DX	R.H. Slider
Gamba SX	L.H. Slider
Anello OR	O-Ring
Dado di fondo	Foot Nut
Perno supporto Cantilever	Cantilever Pin
Archetto	Arch
Vite	Screw
Kit supporto cavo freno	Brake Cable Support Kit
Adesivo DX	R.H. Sticker
Adesivo SX	L.H. Sticker
Vite	Screw
Adesivo BAM	BAM Sticker
Base OE Ø 30	OE Crown Ø 30
Base OE Ø 33	OE Crown Ø 33