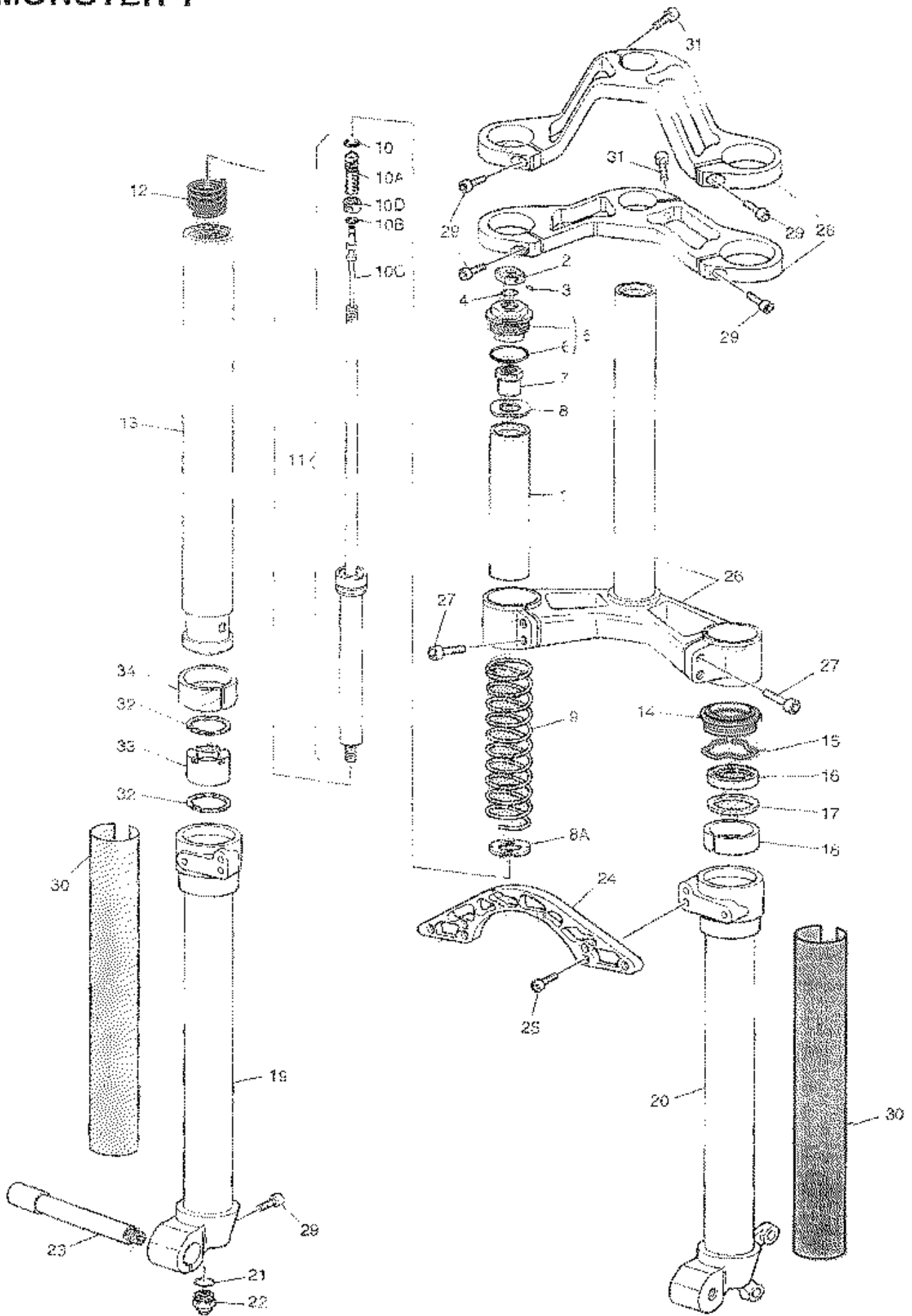


# MONSTER T



REF. RIF.	LARM ART.NO.	MARZOCCHI CODE
1	16.1335	5181055
2	16.1219	549059KR
3	16.1003	520263BZ
4	16.1004	523254BZ
5	16.1291	701169
6	16.1292	528088
7	16.1203	532826
8	16.1293	522325
8A	16.1294	522326
9	16.1024	5141159
10	16.1035	528214
10A	16.1205	532810FN
10B	16.1206	528223
10C	16.1047	532879
10D	16.1208	521142IW
11	16.1049	703543
12	16.1050	5141123
13	16.1059	507518
14	20.4101	533281
15	16.1295	523243
16	22.4001	528053
17	16.1296	522226
18	16.1297	538035>D2
19	16.1358	5031343/1
20	16.1359	5031342/1
21	16.1085	528050
22	16.1088	532757>B
24	16.1298	532880FN
25	16.1299	520279KV
26	15.1261	502471NI
27	16.1375	520241
28	15.1262	501444FN
29	16.1215	520023PN
30	16.1374	547313
31	16.1376	520280
32	16.5290	523230
33	16.1377	509101
34	16.1378	538028>B
35	77.11900	R5079

DESCRIZIONE	DESCRIPTION
Tubetto di precarica	Preload Sleeve
Pomello di precarica	Preload Knob
Grano	Allen Bolt
Anello di fermo	Stop Ring
Tappo + OR	Plug + O-Ring
Anello	O-Ring
Spintore esterno	Esternal Preload Adjuster
Rondella inferiore	Lower Washer
Rondella	Washer
Molla (da K 2,5 a K 3,5)	Spring
Anello	O-Ring
Perno	Pin
Anello	O-Ring
Asta interna	Inner Rod
Controdado	Upper Nut
Cartuccia idraulica	Hydraulic Cartridge
Contromolla	Rebound Spring
Tubo portante	Stanchion Tube
Raschiapolvere	Dust Seal
Anello di fermo	Stop Ring
Anello di tenuta	Oil Seal
Rondella ferma boccia	Upper Washer
Boccia superiore	Upper Bush
Gamba DX	R.H. Slider
Gamba SX	L.H. Slider
Anello OR	O-Ring
Dado di fondo	Foot Nut
Archetto	Arch
Vite	Screw
Crocera	Lower Crown
Vite	Screw
Testa H.25	Upper Crown
Vite	Screw
Adesivo	Sticker
Vite	Screw
Anello di fermo	Stop ring
Busta	Ferrule
Boccia inferiore	Lower Bush
Perno ruota	Wheel Pin