

<b>INDEX</b>	Page	<b>INDICE</b>	Pagina
OWNER'S INFORMATION .....	4	INFORMAZIONI PER IL PROPRIETARIO	
GENERAL SPECIFICATIONS .....	8	DELLA BICICLETTA .....	5
SPECIFIC MARZOCCHI TOOLS.....	10	GENERALITÀ .....	8
GENERAL RULES FOR A CORRECT		ATTREZZATURA SPECIFICA	
OVERHAULING AND MAINTENANCE .....	12	MARZOCCHI .....	10
FAILURES, CAUSES AND REMEDIES ....	14	REGOLE GENERALI .....	12
RECOMMENDATIONS FOR USE .....	16	INCONVENIENTI, CAUSE E RIMEDI .....	14
INSTALLATION .....	16	RACCOMANDAZIONI PER L'USO .....	16
DISC BRAKE SYSTEM ASSEMBLY .....	18	INSTALLAZIONE .....	16
ADJUSTMENTS .....	20	INSTALLAZIONE DELL'IMPIANTO	
DISASSEMBLY .....	22	FRENO A DISCO .....	18
DISASSEMBLY DIAGRAM .....	22	REGOLAZIONE .....	20
REASSEMBLY .....	32	SCOMPOSIZIONE .....	23
FORK EXPLODED VIEW .....	40	SCHEMA SEQUENZA SMONTAGGIO .....	23
		RICOMPOSIZIONE .....	32
		ESPLOSO FORCELLA .....	40

The figures and descriptions in this pamphlet are provided as a guide.  
We reserve the right to make changes to the products without notice in line with our policy of continuous improvement.

**Always respect Nature when riding !**

Le illustrazioni e descrizioni del presente opuscolo si intendono fornite a titolo indicativo.  
La Casa si riserva pertanto il diritto di apportare ai prodotti in qualsiasi momento e senza avviso quelle modifiche che ritenesse utili per migliorarli o per qualsiasi esigenza di carattere costruttivo e commerciale.

**In ogni Vostro spostamento rispettate sempre la Natura!**

<b>INDEX</b>	Page	<b>INHALTSVERZEICHNIS</b>	Seite
INFORMATIONS POUR LE PROPRIETAIRE		INFORMATIONEN FÜR DEN	
DE LA BICYCLETTE .....	6	FAHRRADBESITZER .....	7
INFORMATIONS GENERALES .....	9	ALLGEMEINES .....	9
OUTILLAGES SPECIFIQUES MARZOCCHI .	11	MARZOCCHI SPEZIFISCHE	
RÈGLES GÉNÉRALES .....	13	AUSRÜSTUNG .....	11
INCONVÉNIENTS, CAUSES ET		ALLGEMEINE NORMEN .....	13
REMÈDES .....	15	MÄNGEL, URSACHEN UND ABHILFEN ..	15
CONSEILS POUR L'UTILISATION .....	17	ANWENDUNGSEMPFEHLUNGEN .....	17
INSTALLATION .....	17	EINBAU .....	17
MONTAGE DU SYSTEME		EINBAU DER SCHEIBENBREMS-	
DE FREINAGE A DISQUE .....	19	ANLAGE .....	19
REGLAGE .....	21	EINSTELLUNG .....	21
DÉCOMPOSITION .....	24	AUSBAU .....	25
SCHÉMA SUITE DE DEMONTAGE .....	24	AUSBAUSEQUENZSCHEMA .....	25
RÉCOMPOSITION .....	33	WIEDERZUSAMMENBAU .....	33
PLAN ÉCLATE FOURCHE .....	40	AUFBAUZEICHNUNG DER GABEL .....	40

Les illustrations et descriptions de cette brochure sont fournies à titre indicatif.

La société se réserve le droit d'apporter aux produits, à n'importe quel moment et sans préavis, toutes les modifications utiles à leur amélioration, ou pour n'importe quelle nécessité de caractère constructif et commercial.

**Respectez la Nature dans tous vos déplacements!**

Die Abbildungen und Beschreibungen dieser Broschüre sind als rein indikativ zu betrachten.  
Der Hersteller behält sich das Recht vor, an seinen Erzeugnissen jederzeit die Änderungen ohne Vorankündigung vorzunehmen, die er zu ihrer Verbesserung oder aus herstellungstechnischen oder kaufmännischen Gründen für erforderlich hält.

**Nehmen Sie bei allen Ihren Fahrten Rücksicht auf die Natur!**

## OWNER'S INFORMATION

**IMPORTANT:** Installing a Marzocchi suspension system is a very delicate operation that must be carried out with extreme care. These installation and maintenance instructions are designed for experienced bicycle mechanics and must be followed exactly as written and specified. Failure to precisely follow these instructions could cause damage to one or more components of the Marzocchi suspension system. This damage may not be readily visible or apparent and could lead to unexpected failure on one or more components of your suspension to such extent that the rider may lose control of the bicycle and suffer severe injury.

### The responsibility of the owner

- 1) The Marzocchi suspension system is designed to absorb the shocks of an uneven road surface in order to give the rider more control over this bicycle. It is not designed to absorb the forces generated by jumps or other acrobatic maneuvers. If you subject the Marzocchi suspension system to repeated jumps or other acrobatic maneuvers, you could cause one or more of the components of the suspension system to unexpectedly break, resulting in a loss of bicycle control and serious injury to the rider.
- 2) Some of the parts of the bicycle, such as the brakes, steering, tires, wheel assembly and shifters may not have been adjusted at the time the Marzocchi suspension system was installed on the bicycle. Before you ride the bicycle, be sure all the parts of the bicycle were properly adjusted and functioning properly.
- 3) All of the components of the suspension system must be correctly assembled and tightened exactly to the specified torque values. Periodically check the torque of these components to insure that they are correct. Failure to properly assemble and tighten the components could cause one or more of the components to unexpectedly break, resulting in a loss of bicycle control and serious injury to the rider.
- 4) There are obvious risks associated with mountain biking and other types of bicycle riding. Despite the use of all safety equipment for the bicycle and the rider, either injuries or damages may occur. This is the responsibility of the rider. To reduce the risk of injury, all activities must be under proper supervision and only after proper training and experience. Good physical condition of the rider and the good state of the bicycle are essential to be a safe and successful rider.
- 5) Be sure to read and follow all the instructions and warnings which originally accompanied your bicycle. In addition, it is recommended for added safety and protection while riding that a good quality bicycle helmet be worn and that other safety devices such as lights, reflectors, or reflective clothing be used. Some cities and states may require the use of a helmet and other safety equipment. Follow all traffic rules and all other laws about safety equipment and use your bicycle where you are permitted to ride.
- 6) For any further information you might need, please call or write to this addresses:

### LARM

Via Ca' dell'Orbo, 36 -  
40055 Villanova di Castenaso (Bologna) - Italy  
☎ ++51/6053460 - Fax ++51/6053411

### MSC CORPORATION USA

28231 Avenue Crocker - Unit 100  
VALENCIA CA, 91355  
☎ +1 (805) 257-6630 - Fax +1 (805) 257-6636

**It is your responsibility to make sure the assembly instructions in this book are precisely followed.**

**Always ride safely and carefully.**

## INFORMAZIONI PER IL PROPRIETARIO DELLA BICICLETTA

**IMPORTANTE:** Installare un sistema di sospensione Marzocchi rappresenta un'operazione estremamente delicata che deve essere eseguita con estrema attenzione. Le presenti istruzioni per l'installazione e la manutenzione sono destinate a meccanici per biciclette esperti e dovranno essere scrupolosamente osservate alla lettera. La non osservanza di tali istruzioni secondo le indicazioni fornite, potrà provocare danni ad uno o più componenti del sistema di sospensione Marzocchi. Tale danno potrebbe non risultare visibile immediatamente o evidente a prima vista e causare l'imprevista rottura di uno o più componenti del sistema di sospensione, di entità tale da pregiudicare il controllo della bicicletta e comportare gravi danni fisici per il ciclista.

### La responsabilità del proprietario della bicicletta

- 1) Il sistema di sospensione Marzocchi è progettato in maniera tale da ammortizzare gli urti o gli effetti di un fondo stradale non uniforme, al fine di assicurare al ciclista un maggiore controllo della propria bicicletta. Questo sistema non è stato progettato per assorbire le forze generate da salti o altre manovre acrobatiche eseguite in sella alla propria bici. Se il sistema di sospensione Marzocchi viene ripetutamente messo a dura prova da salti o esercizi acrobatici, uno o più componenti del medesimo potrebbero andare incontro ad impreviste rotture che comporterebbero la perdita del controllo del mezzo e gravi lesioni al ciclista.
- 2) Alcune parti costitutive della bicicletta, quali freni, sterzo, pneumatici, gruppo ruota e leva del cambio, potrebbero non essere stati regolati nel momento in cui è stata eseguita l'installazione del sistema di sospensione Marzocchi sulla bicicletta. Prima di montare in sella alla bici, verificare che tutte le parti siano state correttamente regolate e funzionino in maniera appropriata.
- 3) Tutti i componenti del sistema di sospensione dovranno essere assemblati correttamente e serrati saldamente ai valori di coppia specificati. Controllare periodicamente la coppia di questi componenti per accertarne la correttezza. La mancata esecuzione di un corretto assemblaggio e di un idoneo serraggio dei componenti potrebbe provocare l'imprevista rottura di uno o più elementi che pregiudicherebbero il controllo del mezzo e comporterebbero gravi lesioni al ciclista.
- 4) Alle mountain bike e ad altri tipi di bicicletta sono ovviamente associati dei rischi. Nonostante l'impiego di tutti i dispositivi di sicurezza sia per la bicicletta sia per il ciclista che vi monta in sella, possono verificarsi danni per entrambi. Ciò rientra nell'ambito delle responsabilità del ciclista. Per ridurre il rischio di incidenti, tutte le attività dovranno essere svolte sotto un'attenta supervisione e soltanto dopo un periodo di training e un'esperienza appropriati. La buona forma fisica del ciclista e l'ottimo stato della bicicletta sono elementi essenziali per assicurare un controllo sicuro del mezzo.
- 5) Avere cura di leggere e seguire tutte le istruzioni e gli avvertimenti che vengono originariamente forniti insieme alla bicicletta. Si raccomanda inoltre, per garantire una maggiore sicurezza e protezione, di indossare un casco protettivo di buona qualità e di installare altri dispositivi di sicurezza quali luci, riflettori o indossare un abbigliamento appropriato, realizzato in materiale rifrangente. In alcune città e stati è prescritto obbligatoriamente l'uso di un casco protettivo abbinato all'uso di altri dispositivi di sicurezza. Attenersi a tutte le disposizioni che regolano la circolazione stradale nonché a tutte le altre norme relative ai dispositivi di sicurezza, avendo cura di usare la bicicletta soltanto nei luoghi in cui ne è consentita la circolazione.
- 6) In caso di quesiti da sottoporre alla nostra attenzione, vi preghiamo di telefonare o scrivere ai seguenti indirizzi:

### LARM

Via Ca' dell'Orbo, 36 -  
40055 Villanova di Castenaso (Bologna) - Italy  
☎ ++51/6053460 - Fax ++51/6053411

### MSC CORPORATION USA

28231 Avenue Crocker - Unit 100  
VALENCIA CA, 91355  
☎ +1 (805) 257-6630 - Fax +1 (805) 257-6636

**Vi riterremo responsabili della corretta applicazione delle istruzioni di assemblaggio contenute nel presente libretto.**

**Guidare sempre nel pieno rispetto delle norme di sicurezza e prestando sempre la massima attenzione.**

## INFORMATIONS POUR LE PROPRIETAIRE DE LA BICYCLETTE

**IMPORTANT:** L'installation d'un système de suspension Marzocchi est une opération extrêmement délicate pour laquelle il faut faire très attention. Ces instructions pour l'installation et l'entretien sont adressées à des mécaniciens pour vélos expérimentés et il faudra les respecter rigoureusement à la lettre. Le non-respect des instructions selon les indications fournies, pourrait causer des dommages à un ou plusieurs composants du système de suspension Marzocchi. Ces dommages pourraient ne pas être immédiatement apparents ou évidents tout d'abord et pourraient provoquer la rupture imprévue d'un ou de plusieurs composants du système de suspension, de telle nature à compromettre le contrôle de la bicyclette et causer des graves dommages physiques pour le cycliste.

### La responsabilité du propriétaire du vélo

- 1) Le système de suspension Marzocchi a été conçu de façon qu'il puisse amortir les chocs ou les effets d'une chaussée pas uniforme, afin de garantir au cycliste le contrôle optimal de son vélo. Ce système n'a pas été conçu pour absorber les forces causées par de sauts ou d'autres manoeuvres acrobatiques effectuées sur son propre vélo. Au cas où le système de suspension Marzocchi serait mis à rude épreuve plusieurs fois par des sauts ou des exercices acrobatiques, l'un ou plusieurs composants pourraient subir des ruptures imprévues qui entraîneraient la perte du contrôle du moyen et des lésions graves au cycliste.
- 2) Quelques parties intégrantes du vélo, telles que les freins, le pivot, les pneus, l'ensemble roue et levier de changement de vitesse, pourraient n'avoir pas été réglés lors de l'installation du système de suspension Marzocchi sur le vélo. Avant de se mettre en selle, vérifier que toutes les parties aient été correctement réglées et qu'elles fonctionnent de manière appropriée.
- 3) Tous les composants du système de suspension devront être correctement assemblés et solidement serrés selon les côtes de couple indiquées. Contrôler périodiquement le couple de ces composants pour en vérifier la précision. Un assemblage fautif et un serrage inadapté des composants, pourrait causer la rupture imprévue d'un ou de plusieurs éléments, ce qui pourrait être préjudiciable au contrôle du moyen et entraîner des graves lésions au cycliste.
- 4) Il est évident que l'utilisation des mountain-bikes et des autres types de vélo peut entraîner des risques. Malgré l'emploi de tous les dispositifs visés à la sécurité du vélo ainsi que du cycliste, il peut se vérifier des dommages pour tous les deux. Cela rentre dans le cadre des responsabilités qui engagent le cycliste. Pour réduire le risque d'accidents, toutes activités devront être effectuées sous une attente supervision et uniquement après une période d'entraînement et d'expérience appropriés. La pleine forme physique du cycliste et l'état optimal de la bicyclette sont deux éléments fondamentaux pour garantir un contrôle fiable du moyen.
- 5) Il faut lire et suivre les instructions et les avertissements fournis à l'origine avec le vélo. On préconise également, afin de garantir une plus grande sécurité et protection, de porter un casque de protection bonne qualité et d'installer d'autres dispositifs de sécurité tels que les feux, des réflecteurs ou de porter des vêtements appropriés, réalisés avec du matériau réfringent. Dans certaines villes ou nations l'usage du casque de protection combiné avec d'autres dispositifs de sécurité est obligatoire. Il faut respecter toutes les dispositions qui règlent la circulation routière ainsi que toutes les normes relatives aux dispositifs de sécurité, prenant soin d'utiliser le vélo uniquement où il est permis de circuler.
- 6) En cas d'informations complémentaires à nous soumettre, nous vous prions de téléphoner ou d'écrire à ces adresses:

### LARM

Via Ca' dell'Orbo, 36 -  
40055 Villanova di Castenaso (Bologna) - Italy  
☎ ++51/6053460 - Fax ++51/6053411

### MSC CORPORATION USA

28231 Avenue Crocker - Unit 100  
VALENCIA CA, 91355  
☎ +1 (805) 257-6630 - Fax +1 (805) 257-6636

**Vous serez considérés responsables de l'application exacte des instructions d'assemblage contenues dans ce catalogue d'instruction.**

**Il faut toujours conduire dans le respect total des normes de sécurité en faisant la plus grande attention.**

## INFORMATIONEN FÜR DEN FAHRRADBESITZER

**WICHTIG:** Der Einbau eines Marzocchi-Aufhängesystems stellt eine extrem delikate Arbeitsausführung dar, die mit besonderer Vorsicht ausgeführt werden muß. Die vorliegenden Einbau- und Wartungsanweisungen sind Fahrradmechaniker-Experten vorbehalten und müssen strikt nach Anleitung erfolgen. Ein Nicht-Beachten der gelieferten Anweisungen, kann zu Schäden an einem oder mehreren Bestandteilen des Marzocchi-Aufhängungssystems führen. Ein solcher Schaden könnte nicht sofort oder auf den ersten Blick erkennbar sein und kann später zu einem plötzlichen Bruch einer oder mehrerer Teile des Aufhängungssystems führen, mit einem derartigen Ausmaß, welches zum Kontrollverlust des Fahrrades und zu schweren Verletzungen des Radfahres führen kann.

### Fahrrad-Eigentümergeverantwortung

1. Das Marzocchi-Aufhängesystem wurde in einer Art und Weise entworfen, die es ermöglicht, Stöße oder die Auswirkungen einer unebenen Straßenaufgabe abzumildern, um dadurch dem Radfahrer eine bessere Kontrolle über sein Fahrrad zu sichern. Dieses System wurde nicht dafür entworfen, um die durch Sprünge oder andere im Sattel des eigenen Fahrrades ausgeführten akrobatischen Manöver entstandenen Belastungen abzufangen. Falls das Marzocchi-Aufhängungssystem in wiederholter Weise harten Belastungsproben wie Sprüngen oder Akrobatiken ausgesetzt wird, kann es vorkommen, daß eine oder mehrere Komponenten des selbigen plötzlich brechen können, was zum Verlust der Fahrradkontrolle und zu schweren Verletzungen des Fahrers führen kann.
2. Es kann vorkommen, daß einige Bauteile des Fahrrades, wie Bremsen, Gabelschaft, Reifen, Radaggregat und Gangschaltungshebel beim Einbau der Marzocchi-Aufhängung am Fahrrad nicht eingestellt wurden. Aus diesem Grund ist, vor dem Aufsteigen auf das Fahrrad, zu kontrollieren, ob auch alle Teile korrekt eingestellt wurden und in geeigneter Weise funktionieren.
3. Alle Bestandteile des Aufhängungssystems müssen korrekt zusammengestellt und fest auf die angegebenen Werte angezogen werden. In regelmäßigen Abständen den Anzug dieser Teile überprüfen und sich so von der Korrektheit überzeugen. Wird der Zusammenbau und der angemessene Anzug nicht korrekt ausgeführt, kann es zum plötzlichen Bruch eines oder mehrerer Elemente kommen, die dann zum Verlust der Kontrolle des Fahrrades und letztendlich zu schweren Verletzungen führen könnten.
4. Mountain-Bikes und andere Fahrradarten unterliegen Gefahren. Trotz des Einsatzes aller Sicherheitsvorrichtungen, sowohl für das Fahrrad, als auch für den betreffenden Radfahrer, können sich Schäden an beiden ergeben. Dies gehört in den Verantwortungsbereich des Radfahres. Um das Unfallrisiko einzuschränken, müssen alle diesbezüglichen Tätigkeiten unter einer aufmerksamen Beaufsichtigung und nur nach einer Trainingszeit und dementsprechenden Erfahrung ausgeführt werden. Eine gute körperliche Form des Radfahrers und ein optimaler Zustand des Fahrrades, sind die grundlegenden Elemente zur Sicherung einer sicheren Fahrzeugkontrolle.
5. Lesen und befolgen Sie in aufmerksamer Weise alle Anleitungen und Warnungen, die gemeinsam mit dem Fahrrad geliefert werden. Desweiteren, wird zur Garantie einer höheren Sicherheit und eines besseren Schutzes empfohlen, einen qualitativ guten Schutzhelm zu tragen und weitere Schutzvorrichtungen wie Lichter, Rückstrahler oder das Tragen von geeigneter Fahrradkleidung aus rückflectierendem Material vorzunehmen. In einigen Städten und Staaten wurde die Anwendung eines Schutzhelms, gemeinsam mit anderen Sicherheitsmaßnahmen vorgeschrieben. Es ist sich an alle Anweisungen, die den Straßenverkehr betreffen, sowie an alle Sicherheitsnormen zu halten, dabei ist darauf zu achten, das Fahrrad nur an den Orten zu verwenden, an denen dessen Verkehr erlaubt wurde.
6. Bei Fragen an uns, bitten wir Sie, sich telefonisch oder schriftlich mit uns unter den angegebenen folgenden Adressen zu setzen:

### LARM

Via Ca' dell'Orbo, 36 -  
40055 Villanova di Castenaso (Bologna) - Italy  
☎ ++51/6053460 - Fax ++51/6053411

### MSC CORPORATION USA

28231 Avenue Crocker - Unit 100  
VALENCIA CA, 91355  
☎ +1 (805) 257-6630 - Fax +1 (805) 257-6636

**Wir machen Sie für die korrekte Applikation der Zusammenstellungsanleitungen, die in diesem Heft enthalten sind, verantwortlich.**

**Fahren Sie immer unter der vollsten Berücksichtigung der Sicherheitsvorschriften fahren! Immer die größte Vorsicht anwenden!**

## GENERAL SPECIFICATIONS

- The Z1 BOMBER is a specifically designed fork for Downhill use. The Z1 is damped by two open bath hydraulic cartridges and sprung by a mechanical coil spring system.
- Oversized 30mm stanchions and full length 360° guide bushing for superior rigidity.
- Parts subjected to friction are cooled and lubricated by a specially formulated oil.
- Spring pre-load adjustment and rebound damping controlled via external top mount adjusters.
- Stanchions designed with a special safety feature to eliminate any chance of the stanchions becoming separated from the crown.
- Slider equipped with disc brake adapter.
- Brake cable support kit available on request.

**Steer tube:** EASTON aluminum steer tubes available for 1 1/8" and 1 1/4" diameters in threadless or in CrMo steel with variable butting. Several lengths available in threaded or non threaded 1" - 1 1/8" and 1 1/4" diameters.

**Crown:** Forged and CNC-machined. T6-6082 aluminum alloy.

**Arch:** Forged and CNC-machined T6-6082 alloy.

**Stanchions:** anodized EASTON aluminum with variable butting.

**Sliders:** Cast and CNC-machined aluminium alloy.

**Slider bushing:** Full length guide bushing composed of a copper base and impregnated with a anti-friction coating.

**Seals:** Computer designed oil seals guarantees the highest quality seals available.

**Oil:** Specially formulated oil which eliminates foaming and viscosity breakdown while providing complete stiction-free performance.

**Fork leg oil:** 90 cc type EBH 16 - SAE 7,5.

### This fork is supplied with:

- Warranty card
- Owners manual
- Technical Specifications.

## GENERALITÀ

- Forcella specialistica per utilizzo Downhill ammortizzata con sistema a molla elicoidale e cartuccia idraulica.
- Tubi portanti con diametro maggiorato e boccola a lunga guida per migliorare la rigidità.
- Lubrificazione e raffreddamento dei componenti soggetti ad attrito con olio a formula speciale.
- Regolazione precarico molla e smorzamento in ritorno mediante registri esterni posti sulla sommità degli steli.
- Dispositivo di bloccaggio tubi sulla base per evitare fuoriuscite accidentali.
- I foderi sono dotati di supporti per il fissaggio della pinza per impianto freno a disco.
- Disponibile kit per fissaggio cavo freno sull'archetto.

**Cannotto:** in alluminio EASTON, nelle misure di 1 1/8" e 1 1/4" senza filetto, o in acciaio al CrMo con spessore parete variabile; disponibile in varie lunghezze, con e senza filetto, nelle versioni da 1" - 1 1/8" - 1 1/4".

**Base:** forgiata in lega di alluminio T6-6082 e lavorata con CNC.

**Archetto:** in lega T6-6082 stampata e lavorata con CNC.

**Tubi portanti:** in alluminio EASTON anodizzato a sezione variabile.

**Foderi:** in lega di alluminio, fusi e lavorati con CNC.

**Boccole di scorrimento:** a lunga guida sono composte da un supporto in rame e da un rivestimento anti attrito.

**Guarnizioni:** anelli di tenuta progettati al computer assicurano la massima tenuta in ogni condizione.

**Olio:** olio a formula speciale elimina la formazione di schiuma e mantiene inalterate le caratteristiche di viscosità consentendo elevate prestazioni; esente da attrito di primo distacco.

**Olio stelo:** 90 cc del tipo EBH 16 - SAE 7.5.

### La forcella è corredata da:

- Garanzia
- Libretto istruzioni
- Informazioni tecniche.

## INFORMATIONS GENERALES

- Fourche spécialement conçue pour une utilisation "Downhill", amortie par un système à ressorts hélicoïdaux et cartouche hydraulique.
- Tubes plongeurs avec diamètre majoré et bague à guide long pour améliorer la rigidité.
- Graissage et refroidissement des composants, sujets à la friction, par huile à formule spéciale.
- Réglage du ressort de précharge et amortissement de l'extension, à l'aide de boutons extérieurs placés sur le sommet des fourreaux complets.
- Dispositif de blocage tubes sur la base afin d'éviter qu'ils sortent accidentellement.
- Les fourreaux sont équipés de supports fixation étrier pour le système de freinage à disque.
- Le kit pour assembler le câble du frein sur l'arceau est disponible.

**Tube de direction:** en aluminium EASTON, dans les mesures 1 1/8" et 1 1/4" sans filet, ou en acier au CrMo avec épaisseur variable de la paroi; disponible en différentes longueurs, avec ou sans filet, dans les versions de 1" - 1 1/8" - 1 1/4".

**Base:** forgée en alliage d'aluminium T6-6082 et usinée par CNC.

**Arceau:** en alliage T6-6082 moulé et usiné par CNC.

**Plongeurs:** en aluminium EASTON anodisé à section variable.

**Fourreaux:** en alliage d'aluminium, moulés et usinés par CNC.

**Bagues de glissement:** à guide long, consistant en un support en cuivre, revêtu de matériau antifricción.

**Joints:** joints d'étanchéité conçus à l'ordinateur, ils assurent l'étanchéité optimale en toute condition.

**Huile:** L'huile à formule spéciale prévient la formation de mousse et maintient les caractéristiques de viscosité constantes, en permettant, en même temps, des performances élevées; elle est exempte de frottement au premier départ.

**Huile fourreau:** 90 cc du type EBH 16. SAE 7,5.

### La fourche est équipée de:

- Garantie
- Mode d'emploi
- Descriptions techniques.

## ALLGEMEINES

- Spezialgabel für einen Einsatz im Downhill-Bereich, durch ein Schraubenfeder-System und eine Hydraulische Kartusche gefedert.
- Zur Verbesserung der Festigkeit, Tauchrohre mit einem vergrößerten Durchmesser und Buchse mit langer Führung.
- Die einer Reibung unterliegenden Komponenten werden mit einem, nach einer Spezialformel zusammengesetzten Öl geschmiert und gekühlt.
- Die Vorspannungseinstellung der Feder und die Rückschlagdämpfung erfolgt über außen an den Schaftscheiteln angebrachte Einstellschrauben.
- Zum Verhindern eines plötzlichen Lösens der Leitungen ist sie mit einer Festsstellvorrichtung an der Gabelbrücke ausgestattet.
- Die Standrohre sind mit Halterungen für die Befestigung der Bremszange, Teil der Scheibenbremsanlage, ausgestattet.
- Es ist ein Bausatz für die Befestigung der Bremsleitung auf dem Bremsbügel verfügbar.

**Gabelschaft:** in EASTON-Aluminium, in den Maßen 1 1/8" und 1 1/4" ohne Gewinde oder in CrMo-Stahl mit variierender Stärke, in unterschiedlichen Längen, mit oder ohne Gewinde, in den Versionen von 1" - 1 1/8" - 1 1/4" verfügbar.

**Gabelbrücke:** aus einer T6-6082 Aluminiumlegierung geschmiedet und CNC bearbeitet.

**Bremsbügel:** gegossen in einer T6-6082 Legierung und CNC bearbeitet.

**Tauchrohre:** aus eloxiertem EASTON-Aluminium mit variierendem Querschnitt.

**Gleitrohre:** aus Aluminiumlegierung, gegossen und CNC bearbeitet.

**Laufbuchsen:** mit langer Führung, werden aus einer Halterung in Kupfer und einem Reibungsschutzüberzug gebildet.

**Dichtungen:** am Computer entworfene Dichtungen sichern immer und unter allen Bedingungen die beste Abdichtung.

**Öl:** Öl nach einer Spezialformel, verhindert die Schaumbildung und hält die Viskositätseigenschaften unverändert aufrecht, während es hohe Leistungen bietet; ohne Anlaufreibung.

**Schaftöl:** 90 cm<sup>3</sup> Typ EBH 16 - SAE 7,5.

### Mit der Gabel wird folgendes Material geliefert:

- Garantie
- Anleitungsheft
- Technische Beschreibungen.

**Weight and size:**

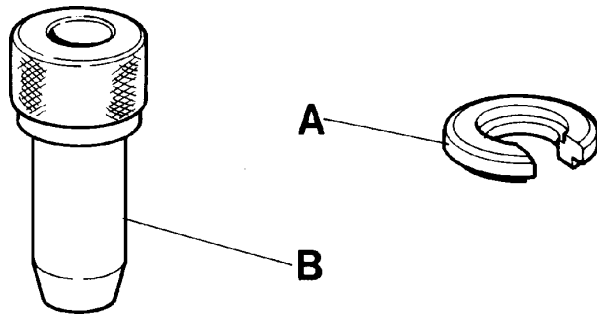
- travel: 100 mm (4 inches)
- crown to axle length: 473 mm
- stanchions outer diameter: 30 mm
- fork leg distance between centers: 130 mm
- cantilever boss distance between centers: 80 mm
- slider bushing length: 92 mm
- weight (with 1 1/8"x160 mm long): 1850 g.

**Dimensioni e pesi:**

- corsa: 100 mm (4 pollici)
- distanza mozzo-battuta serie sterzo: 473 mm
- diametro esterno tubi portanti: 30 mm
- interasse steli: 130 mm
- interasse perni cantilever: 80 mm
- lunghezza boccole di guida: 92 mm
- peso (con canotto 1 1/8" da 160 mm): 1850 gr.

**SPECIFIC MARZOCCHI TOOLS****ATTREZZATURA SPECIFICA MARZOCCHI**

Ref.	Item./Art.	Description and use	Descrizione e utilizzo
A	536003AB	Slider protector: to remove the oil seal from the slider	Protezione fodero: per estrazione anello di tenuta dal fodero
B	R 5068	Oil seal press: to press the oil seal into the slider	Attrezzo montaggio: per introdurre l'anello di tenuta anello di tenuta nel fodero



These are the specific tools necessary for an overhaul, you may find it necessary to use common tool found in your shop.

Oltre a quelli speciali sopracitati, per eseguire le operazioni di revisione, sono necessari attrezzi comuni facilmente reperibili in officina.

**Dimensions et poids:**

- course: 100 mm ( 4 pouces)
- écart moyeu-butée groupe de direction: 473 mm
- diamètre extérieur plongeurs: 30 mm
- empattement fourreaux complets: 130 mm
- empattement pivots cantilever: 80 mm
- longueur bagues de glissement: 92 mm.
- poids (avec pivot 1 1/8" de 160 mm): 1850 g

**Maße und Gewichte:**

- Hub: 100 mm (4 Zoll)
- Abstand Nabe-Anschlag der Lenkergruppe: 473 mm
- Außendurchmesser der Tauchrohre: 30 mm
- Achsenabstand zwischen den Gabelholmen: 130 mm
- Achsenabstand zwischen den Cantileverbolzen: 80 mm
- Länge der Führungsbuchsen: 92 mm
- Gewicht (mit Gabelschaft 1 1/8" - 160 mm ): 1850 g

**OUTILLAGE SPECIFIQUE MARZOCCHI****MARZOCCHI SPECIFISCHE AUSRÜSTUNG**

Réf./Bez.	Art.	Description et utilisation	Beschreibung und Anwendung
A	536003AB	Protection fourreau: pour extraction du joint d'étanchéité du fourreau	Gleitrohrschutz: zum Herausziehen des Dichtrings aus dem Gleitrohr
B	R 5068	Outil de montage à joints: pour insérer le joint d'étanchéité dans le fourreau	Montagewerkzeug: zum Einführen des Dichtrings in das Gleitrohr

Pour effectuer les opération de révision, il faut se munir d'outils standards qui se trouvent facilement à l'atelier, en plus de l'outillage spécial énuméré ci-dessus.

Über die hier genannten Spezialwerkzeuge hinaus, sind zum Ausführen der Überholungsarbeiten an der Gabel, die üblichen und allgemein in jeder Werkstatt vorzufindenden Werkzeuge notwendig.

## GENERAL RULES FOR A CORRECT OVERHAULING AND MAINTENANCE

1. Where specified, assemble and disassemble the shock absorption system only using the LARM or MARZOCCHI special tools, as shown in the table below.
2. On reassembling the suspension system, always use new seals.
3. If two screws are close one to the other, always tighten using a 1-2-1 sequence. In short, screw the first screw just up to the point it is well tightened, then tighten the second screw and then go back to the first one and screw it tighter.
4. Clean all metal parts with a special, preferably biodegradable solvent, such as trichloroethane or trichloroethylene.
5. Before reassembling, lubricate all parts in contact with each other using silicone fat spray.
6. Always grease the conic seal rings before reassembling.
7. Use wrenches with metric size only. Wrenches with inch size might damage the fastening devices even when their size is similar to that of the wrenches in metric size.

## REGOLE GENERALI

1. Laddove specificato, assemblare e smontare il sistema di sospensione usando soltanto gli speciali attrezzi MARZOCCHI o LARM di cui viene fornita una descrizione nella tabella riportata di seguito.
2. Al momento di riassemblare il sistema di sospensione, usare sempre guarnizioni nuove.
3. Nel caso in cui due viti siano vicine l'una all'altra, seguire sempre una sequenza 1-2-1 per fissarle. In altri termini, stringere la prima vite soltanto fino al punto in cui essa risulta essere ben serrata, passare quindi alla seconda e solo successivamente tornare alla prima vite per assicurarsi di serrarla più saldamente.
4. Pulire tutte le parti metalliche utilizzando un solvente specifico, preferibilmente biodegradabile, come trichloroetano oppure trielina.
5. Prima di riassemblare gli elementi, lubrificare tutte le parti in contatto l'una con l'altra, usando grasso spray al silicone oppure olio specifico per guarnizioni di tenuta.
6. Ingrassare sempre le guarnizioni con labbro per tenuta d'olio prima di procedere al riassetto.
7. Usare soltanto chiavi metriche. Le chiavi in pollici potrebbero danneggiare i dispositivi di fissaggio anche nel caso in cui la rispettiva dimensione si avvicinasse a quella delle chiavi metriche.

## REGLES GÉNÉRALES

1. Pour monter ou démonter le système de suspension au niveau des parties où il est spécifié, utiliser uniquement les outils spéciaux MARZOCCHI ou LARM, dont la description est donnée sur le tableau ci-après.
2. Lors du remontage du système de suspension, utiliser toujours des joints neufs.
3. Si deux vis sont proches l'une de l'autre, toujours suivre la séquence 1-2-1 pour les serrer. C'est-à-dire qu'il faut serrer la première vis jusqu'à ce qu'elle résulte bien fixée, passer ensuite à la deuxième et uniquement par la suite retourner à la première vis, pour la reserrer plus solidement.
4. Nettoyer toutes les parties métalliques en utilisant un solvant spécifique, de préférence biodegradable, tel que le trichloroéthane ou trichloroéthylène.
5. Avant de remonter les éléments, graisser toutes les parties au contact l'une de l'autre, en utilisant de la graisse nébulisée au silicone ou bien de l'huile spécifique pour joints d'étanchéité.
6. Graisser toujours les joints à lèvre d'étanchéité huile avant du remontage.
7. Utiliser uniquement des clés métriques. Les clés en pouces pourraient endommager les dispositifs de fixation même si la dimension respective s'approchait de la dimension des clés métriques.

## ALLGEMEINE NORMEN

1. Dort wo spezifiziert das Aufhängungssystem nur mit den Spezialwerkzeugen MARZOCCHI oder LARM, von denen hier in der folgenden Tabelle eine Beschreibung gegeben wird zusammen und auseinanderbauen.
2. Beim Wiederzusammenbau der Aufhängung immer neue Dichtungen verwenden.
3. Falls zwei Schrauben eng nebeneinander liegen, zum Befestigen immer eine Sequenz von 1-2-1 befolgen. Das bedeutet, die erste Schraube nur soweit anziehen, bis sie gut fest sitzt, dann zur zweiten Schraube übergehen und erst danach wieder zur ersten Schraube zurückkehren, um zu sichern, daß diese noch fester angezogen wird.
4. Alle Metallteile unter Anwendung eines eigens dazu bestimmten und biologisch abbaubaren Lösungsmittels, wie Trichloräthan oder Trichloräthylen, säubern.
5. Vor dem Zusammenbau alle untereinander in Kontakt stehenden Teile unter Anwendung eines Silikonfettsprays oder einem speziellen Öldichtungsfett schmieren.
6. Vor dem Wiederzusammenbau sind die Öldichtungslippen immer gut einzufetten.
7. Nur metrische Schlüssel verwenden. Die Zollschlüssel könnten die Befestigungsvorrichtungen beschädigen, dies auch dann, wenn sich die entsprechenden Maße denen der metrischen Schlüssel nähern.

## FAILURES, CAUSES AND REMEDIES

This paragraph reports some troubles that may occur when using the fork. It also indicates possible causes and suggests a remedy. Always refer to this table before doing any repair work.

FAILURES	CAUSES	REMEDIES
Excessive oil build up on stanchions	1. Oil seal is worn out 2. Stanchion tube is scored 3. Excessive dirt on oil seal	1. Replace oil seal 2. Replace oil seal and stanchion tube 3. Clean the oil seal seat and replace it
Oil leaking through the bottom of slider	O-ring seal on the cartridge nut is damaged	Replace the O-ring seal
Fork has not been used for some time and is locked out	Oil seals and dust seals tend to stick to stanchion tube	Raise dust seal and lubricate stanchion tube below dust seal with silicone grease
Fork rebounds too fast even though the adjuster is on the max. damping position	Cartridge is faulty	Replace hydraulic cartridge
Excessive play of stanchions into the sliders	Main slider bushings are worn	Replace main slider bushings

## INCONVENIENTI, CAUSE E RIMEDI

Questo paragrafo riporta alcuni inconvenienti che possono verificarsi nell'utilizzo della forcella, ne indica le cause che possono averli provocati e suggerisce l'eventuale rimedio. Consultare sempre questa tabella prima di intervenire sulla forcella.

INCONVENIENTI	CAUSE	RIMEDI
Perdite di olio dalla sommità del fodero	1. Anello di tenuta sul fodero usurato 2. Tubo portante rigato 3. Eccesso di sporco sull'anello di tenuta del fodero	1. Sostituire l'anello di tenuta 2. Sostituire il tubo portante e l'anello di tenuta 3. Pulire la sede e sostituire l'anello di tenuta
Perdita di olio dal fondo del fodero	Guarnizione OR sul dado di tenuta cartuccia rovinata	Sostituire la guarnizione OR
Dopo un periodo di inutilizzo la forcella tende a bloccarsi nella corsa iniziale	Gli anelli di tenuta ed i raschiapolvere tendono ad incollarsi ai tubi portanti	Sollevarli e lubrificare i raschiapolvere e lubrificare il tubo portante, l'anello di tenuta e i raschiapolvere
Con registro in posizione di massimo smorzamento il ritorno della forcella risulta sfrenato	La cartuccia idraulica non funziona regolarmente	Sostituire la cartuccia idraulica
Eccessivo gioco dei tubi portanti sui foderi	Usura delle boccole di guida	Sostituire le boccole

## INCONVÉNIENTS, CAUSES ET REMÈDES

Ce paragraphe indique quelques inconvénients qui peuvent se vérifier lors de l'utilisation de la fourche. Il précise les causes qui peuvent les avoir provoqués et il suggère le remède éventuel. Veuillez consulter toujours ce tableau avant d'intervenir sur la fourche.

INCONVENIENTS	CAUSES	REMEDES
Fuites d'huile du haut du fourreau	1. Joint d'étanchéité sur le fourreau usé 2. Plongeur rayé 3. Excès d'encrassement sur le joint d'étanchéité du fourreau	1. Remplacer le joint d'étanchéité 2. Remplacer le plongeur et le joint d'étanchéité 3. Nettoyer le logement et remplacer le joint d'étanchéité
Fuite d'huile du fond du fourreau	Joint torique, sur l'écrou de fixation cartouche, abîmé	Remplacer le joint torique
Après une période de non utilisation, la fourche a tendance à se bloquer dans sa course initiale	Les joints d'étanchéité et les cache-poussière ont la tendance à se coller aux plongeurs	Lever les cache-poussière et graisser le plongeur, le joint d'étanchéité et le cache-poussière
Le registre réglé en position maximale d'amortissement, l'extension de la fourche résulte dépourvu d'action freinante	La cartouche hydraulique ne fonctionne pas parfaitement	Remplacer la cartouche hydraulique
Jeu excessif des plongeurs dans les fourreaux	Usure des bagues de glissement	Remplacer les bagues

## MÄNGEL, URSACHEN UND ABHILFEN

Dieser Paragraf zeigt einige Mängel auf, die sich beim Gebrauch der Gabel bewahrheiten könnten, dazu die Ursachen, die diese hervorgerufen haben können und gibt eventuelle Abhilfen an. Immer erst die Tabelle konsultieren, bevor man zum Eingriff auf die Gabel übergeht.

MÄNGEL	URSACHEN	ABHILFEN
Ölverluste am Scheitel des Gleitrohrs	1. Der Dichtring des Gleitrohrs ist verschlissen 2. Das Tauchrohr ist verkratzt 3. Übermäßige Schmutzansammlung auf dem Dichtring des Gleitrohrs	1. Den Dichtring austauschen 2. Das Standrohr und den Dichtring austauschen 3. Den Sitz säubern und den Dichtring austauschen
Ölverluste am Boden des Gleitrohrs	Die OR-Dichtung auf der Dichtmutter der Kartusche ist komplett verschlissen	Die OR-Dichtung austauschen
Nachdem sie für einige Zeit nicht verwendet wurde, neigt die Gabel dazu, sich bei ihrem anfänglichen Hub, zu blockieren	Die Dichtringe und der Staubstreifer neigen dazu, an den Tauchrohren anzukleben.	Den Staubstreifer anheben, dann das Tauchrohr, den Dichtring und den Staubstreifer selbst schmieren
Mit der Einstellschraube auf der maximalen Dämpfeinstellung, kommt es zu einem gebremsten Rücklauf der Gabel	Die hydraulische Kartusche arbeitet nicht regulär	Die hydraulische Kartusche austauschen
Übermäßiges Spiel der Tauchrohre in den Gleitrohren	Verschlossene Führungsbuchsen.	Die Buchsen austauschen

## RECOMMENDATIONS FOR USE

MARZOCCHI forks are based on advanced technology, supported by year-long experience in the field of professional mountain biking. In order to achieve best results, we recommend to check and clean the area below the oil seal and the stanchion tube after each use and lubricate with silicone oil.

## INSTALLATION

Installing the BOMBER Z1 fork on a bicycle is a very delicate operation that should be carried out with extreme care. The installation should always be checked by one of our Technical Service Centers.



**WARNING:** Steering tube/headset mounting and adjustment must be carried out in compliance with the headset manufacturer's instructions either when a threaded steering tube or an "A-Head Set" steering tube is installed. Improper installation may jeopardize the safety of the rider.

The BOMBER Z1 fork is supplied with a proper steer tube to comply with (A-Head Set or threaded) and size of the frame on which it should be fitted on. The steer tube is pressed into the crown. To replace it, contact one of our Technical Service Centers with the required tools.



**WARNING:** In case of improper installation of the steer tube into the crown, the rider might lose control of his bicycle, thus jeopardizing his/her safety.

## RACCOMANDAZIONI PER L'USO

Le forcelle MARZOCCHI si basano su una tecnologia avanzata, supportata da una pluriennale esperienza nel settore del mountain biking professionale. Per conseguire i migliori risultati, dopo ogni utilizzo della bicicletta, si raccomanda di controllare e quindi ripulire la zona sottostante l'anello di tenuta e il tubo portante avendo cura di lubrificare con olio al silicone.

## INSTALLAZIONE

L'installazione della BOMBER Z1 sul telaio rappresenta una operazione molto delicata che deve essere eseguita con molta attenzione. Fate verificare sempre l'installazione presso uno dei nostri Centri di Assistenza Tecnica.



**ATTENZIONE:** Il montaggio e la registrazione del cannotto devono essere eseguiti seguendo le indicazioni del costruttore della serie di sterzo, sia installando un cannotto filettato, sia un cannotto "A-Head Set". Un montaggio non corretto può pregiudicare la sicurezza e l'incolumità del ciclista.

La BOMBER Z1 viene fornita completa di cannotto che dovrà corrispondere al tipo (A-Head Set oppure filettato) e alle dimensioni adatte al telaio su cui dovrà essere installata. Il cannotto viene montato con interferenza sulla base; la sua sostituzione deve essere fatta esclusivamente presso uno dei nostri Centri di Assistenza Tecnica che dispongono dell'attrezzatura necessaria.



**ATTENZIONE:** Un assemblaggio non corretto del cannotto sulla base di sterzo può pregiudicare il controllo del mezzo causando gravi lesioni al ciclista.

## CONSEILS POUR L'UTILISATION

Les fourches MARZOCCHI se basent sur une technologie avancée, supportée par de nombreuses années d'expérience dans le domaine des professionnels de la "mountain bike". Afin d'obtenir les meilleurs résultats, après toute utilisation du vélo, on préconise de contrôler et par conséquent de nettoyer, la partie en dessous du joint d'étanchéité et du plongeur en ayant soin de lubrifier avec huile au silicone.

## INSTALLATION

L'installation de BOMBER Z1 sur le cadre c'est une opération très délicate qui doit être effectuée avec le plus grand soin. Faites toujours vérifier l'installation auprès d'un de nos Centres Service Après-Vente.



**ATTENTION:** Le montage et le réglage du tube de direction doivent être effectués suivant les indications du fabricant des groupes de direction, tant en cas de montage d'un tube de direction "fileté" que d'un tube de direction type "A-Head Set". Un montage incorrect peut être préjudiciable pour la sécurité et l'intégrité physique du cycliste.

BOMBER Z1 est livrée équipée de tube de direction, qui devra correspondre au type (A-Head Set ou fileté) et avoir des dimensions adaptées au cadre sur lequel il doit être monté. Le tube de direction est monté avec contrainte sur la base; son remplacement doit être effectué uniquement auprès d'un de nos Centres Service Après-Vente, qui disposent de l'outillage nécessaire.



**ATTENTION:** Un assemblage incorrect du tube de direction sur la base peut être préjudiciable pour le contrôle du véhicule et occasionner des lésions graves au cycliste.

## ANWENDUNGSEMPFEHLUNGEN

Die MARZOCCHI-Gabeln basieren sich auf einer fortschrittlichen Technologie, gestützt durch die langjähriger Erfahrung im Bereich der Profimountainbikes. Um nach jedem Einsatz des Fahrrades erneut die besten Ergebnisse erreichen zu können, wird darauf hingewiesen, den unter der Öldichtung und dem Tauchrohr liegenden Bereich zu kontrollieren und erneut zu säubern und sorgfältig mit Silikonöl zu schmieren.

## EINBAU

Der Einbau der BOMBER Z1 auf den Rahmen ist ein besonders delikater Arbeitsgang, der mit besonders großer Sorgfalt ausgeführt werden muß. Lassen Sie den vorgenommenen Einbau deshalb immer bei einer unserer Kundendienststellen überprüfen.



**ACHTUNG:** Die Montage und die Einstellung des Gabelschafts müssen, sowohl bei einem Einbau eines Gabelschafts mit Gewinde, als auch bei einem "A-Head Set"-Gabelschaft, den Herstelleranleitungen der entsprechenden Lenkergruppe gemäß erfolgen. Eine nicht korrekt ausgeführte Montage kann sich negativ auf die Sicherheit und die Gesundheit des Fahrers auswirken.

Die BOMBER Z1 wird komplett mit Gabelschaft angeliefert, welcher dem jeweiligen Typ (A-Head Set oder mit Gewinde) entsprechen und von seinen Maßen her für den Rahmen, auf den er gebaut werden soll, geeignet sein muß. Der Gabelschaft wird mit einem Übermaß auf den Gabelbrücke montiert; sein Austausch darf deshalb ausschließlich nur in einer unserer Kundendienststellen, die über die entsprechenden Ausrüstungen verfügen, vorgenommen werden.



**ACHTUNG:** Eine nicht korrekt ausgeführte Zusammenstellung des Gabelschafts und des Gabelbrücke kann den Verlust der Kontrolle über das Fahrrad zur Folge haben und zu schweren Verletzungen des Fahrers führen.



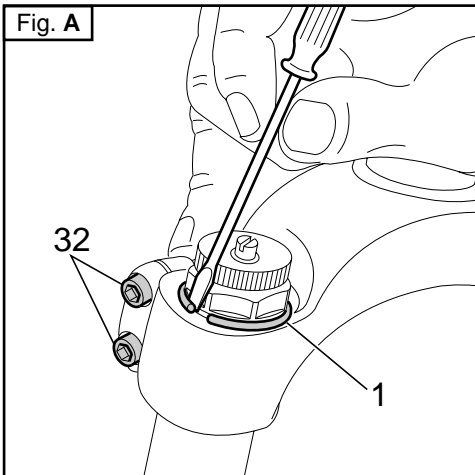
Check the torque of the bolts fastening the stanchions to the crown and attaching the arch to the sliders. For recommended torque settings, see the table below:

Thread diameter	Tightening torque	
	Nm	lb ft
M4	4	2.9
M5	9	6.6
M6	11	7.5

To remove the fork legs from the crown, remove the safety ring (1, FIG. A) after loosening the bolts (32, FIG. A). For easier removal, insert a small screwdriver between the ring and its seat and then remove the complete fork legs.



**WARNING:** Always be sure the fork leg safety rings are secured when reassembling, to prevent the fork legs from detaching from the crown even though the bolts are loose.



### DISC BRAKE SYSTEM ASSEMBLY

Assembling the brake caliper onto the sleeve is a very delicate operation that should be carried out with extreme care. An improper assembly might overstress the caliper supports which might break. This system should be assembled by specialized technicians in a position to fully understand and properly follow the instructions given by the manufacturer.

Controllate il serraggio delle viti di fissaggio dei tubi portanti sulla base di sterzo e quelle dell'archetto di irrigidimento sui foderi. Determinate consultando la tabella sotto riportata la coppia di serraggio prescritta:

Diametro filettatura	Coppia di serraggio Nm
M4	4
M5	9
M6	11

Se nell'installazione fosse necessario rimuovere gli steli dalla base di sterzo è necessario, dopo aver allentato le viti (32, FIG. A), rimuovere l'anello di sicurezza (1, FIG. A). Per facilitare l'operazione potete utilizzare un piccolo cacciavite inserito tra anello e sede. Sfilare poi gli steli completi.



**ATTENZIONE:** Durante il rimontaggio ricordate di installare sempre gli anelli di sicurezza degli steli in quanto, in caso di allentamento delle viti di fissaggio, sono in grado di garantire l'accoppiamento con la base di sterzo.

### INSTALLAZIONE DELL'IMPIANTO FRENO A DISCO

Il montaggio della pinza freno sul fodero rappresenta una operazione molto delicata che deve essere eseguita con molta attenzione. Una installazione errata può generare delle tensioni e provocare la rottura dei supporti pinza. Fate installare l'impianto da personale specializzato in grado di interpretare ed eseguire correttamente le istruzioni fornite dalla casa costruttrice dell'impianto stesso.

Contrôler le serrage des vis de fixation des plongeurs sur la base et celles de l'arceau de raidissement sur les fourreaux. Déterminer le couple de serrage approprié en consultant le tableau ci-dessous:

Diamètre filetage	Couple de serrage Nm
M4	4
M5	9
M6	11

Si lors du montage il est nécessaire de retirer les tubes de fourche de la base, après avoir desserré les vis (32, FIG. A), il faut ôter le joint de sécurité (1, FIG. A). Pour faciliter l'opération vous pouvez vous aider d'un petit tournevis, inséré entre le jonc et son logement. Sortir par la suite les tubes de fourches complets.



**ATTENTION:** Pendant le remontage, rappelez-vous d'installer toujours les joncs de sécurité des fourreaux complets, car, en cas de desserrage des vis de fixation, ils seront en mesure de garantir l'accouplement avec la base.

### MONTAGE DU SYSTEME DE FREINAGE A DISQUE

Le montage de l'étrier du frein sur le fourreau est une opération très délicate qui doit être exécutée avec le plus grand soin. Un montage fautif, peut engendrer des tensions et occasionner la rupture des supports d'étrier. Faites installer le système par un personnel spécialisé en mesure d'interpréter et de suivre exactement les instructions fournies par le constructeur du système lui-même.

Den Anzug der Befestigungsschrauben der Tauchrohre auf der Gabelbrücke und den der Befestigungsschrauben des Verstärkungsbügels an den Standrohre überprüfen. Den vorgeschriebenen Anzugsmoment anhand der unten angeführten Tabelle festlegen.

Gewindedurchmesser	Anzugsmoment Nm
M4	4
M5	9
M6	11

Falls es sich beim Einbau als notwendig erweisen sollte, die Gabelholme von der Gabelbrücke abnehmen zu müssen, ist nach einem Lockern der Schrauben (32, ABB. A), den Drahtsprengring (1, ABB. A) zu entfernen. Um diesen Arbeitsgang zu erleichtern, können Sie sich mit einem kleinen Schraubenzieher helfen, den Sie zwischen den Ring und seinen Sitz einführen. Nun die Gabelholme komplett herausziehen.



**ACHTUNG:** während des Wiederzusammenbaus dürfen Sie nicht vergessen, auch die Drahtsprengringe der Schäfte wieder einzubauen, da diese, falls sich die Befestigungsschrauben lockern sollten, die Verbindung mit der Gabelbrücke noch weiterhin garantieren.

### EINBAU DER SCHEIBENBREMSANLAGE

Die Montage der Bremszange auf das Gleitrohr ist ein sehr delikater Arbeitsgang, der deshalb mit großer Aufmerksamkeit ausgeführt werden muß. Ein falscher Einbau kann dazu beitragen, daß Spannungen entstehen und kann den zum Bruch der Zangenhalterungen herbeiführen. Lassen Sie die Anlage nur von Fachpersonal einbauen, welches im Stande ist, die von der betreffenden Herstellerfirma gegebenen Anleitungen in korrekter Weise interpretieren und ausführen zu können.

## ADJUSTMENTS



**IMPORTANT:** both fork legs should be adjusted on the same position.

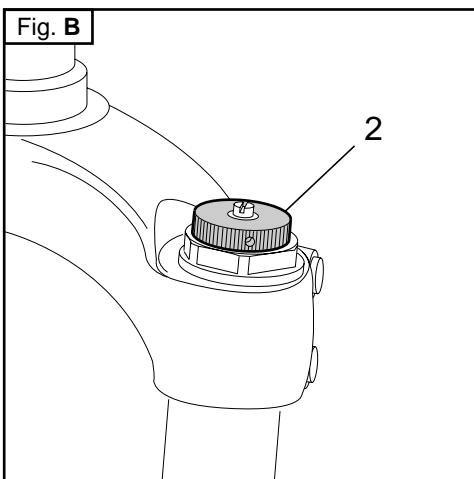
### SPRING PRELOAD (FIG. B)

The spring preload can be adjusted by turning the knob (2) on top of fork legs. From the factory the BOMBER Z1 is set with the minimum preload, i.e. the adjustment knob is completely unscrewed clockwise. However, the springs are slightly preloaded to help counteract static loads. By turning the adjustment knob counterclockwise, the preload is increased up to the maximum value equal to 15 mm's of spring preload. This adjustment is essential in order to have the right BOMBER Z1 response for the rider's weight and riding style.

### REBOUND & COMPRESSION ADJUSTMENT (FIG. C)

Each fork leg is equipped with an adjustment screw (A) for damping. When turning this adjuster clockwise into the cartridge rod - the damping for compression & rebound increases. In short, the amount of adjustment applied on the piston in the fluid determines the rate of compression & rebound damping.

To adjust, always start from the minimum damping setting, i.e. unscrew completely counterclockwise. About 8 turns - abt. 4 mm of the adjustment is possible.



## REGOLAZIONE



**IMPORTANTE:** registrate entrambi gli steli sulla medesima posizione.

### PRECARICO MOLLA (FIG. B)

Agendo sul pomello (2) posto sulla sommità degli steli potrete variare il precarico della molla preposta allo smorzamento delle forze generate nella fase di COMPRESSIONE. La BOMBER Z1 Vi è stata consegnata con valore di precarico minimo corrispondente al pomello di registro completamente svitato, in senso orario. Anche in questa configurazione comunque, la molla, risulta lievemente precaricata per contrastare i carichi di primo distacco. Ruotando il pomello di registro in senso antiorario, incrementerete il valore del precarico fino al valore massimo a cui corrisponde una compressione della molla di 15 mm. Questa regolazione è fondamentale per adeguare la risposta della BOMBER Z1 alle sollecitazioni in funzione del vostro peso e dello stile di guida.

### REGISTRAZIONE DEL RITORNO (FIG. C)

Ogni stelo è dotato di vite di registro (A) con la funzione di regolare lo smorzamento delle forze generate nella fase di RITORNO o ESTENSIONE degli steli. Lo spostamento di detto registro, che avviene internamente all'asta della cartuccia, modifica la configurazione idraulica delle valvole interne alla custodia. In sintesi è la resistenza che speciali passaggi calibrati sul pistone offrono al passaggio del fluido a determinare lo smorzamento in ritorno.

Partite sempre dalla posizione di minimo, corrispondente al fine corsa della vite in senso antiorario, per effettuare la registrazione. Sono disponibili circa 8 giri corrispondenti a circa 4 mm di corsa della vite di registro.

## REGLAGE



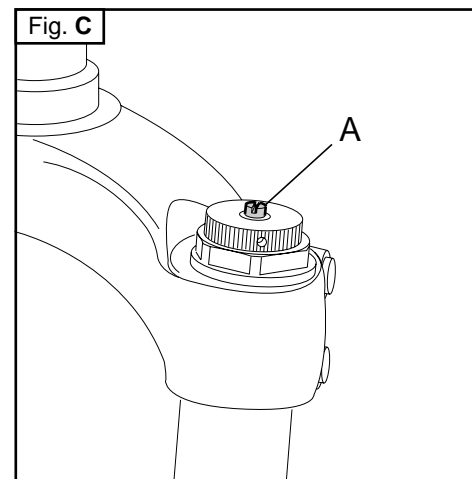
**IMPORTANT:** régler les deux fourreaux complets à la même position.

### PRECHARGE RESSORT (FIG. B)

En intervenant sur le bouton (2) placée sur le sommet des fourreaux complets, vous pouvez changer la précharge du ressort préposé à l'amortissement des forces engendrées en cours de COMPRESSION. La fourche BOMBER Z1 vous a été livrée avec une valeur de précharge minimale, correspondant au bouton de réglage entièrement dévissé, dans le sens des aiguilles d'une montre. Même en cette configuration le ressort résulte légèrement préchargé, pour s'opposer aux charges de premier départ. En tournant le bouton de réglage en sens contraire aux aiguilles d'une montre, on augmente la valeur de précharge jusqu'à une valeur maximale qui correspond à une compression du ressort de 15 mm. Ce réglage est primordial pour arranger la BOMBER Z1 aux sollicitations de votre poids et de votre style de conduite.

### REGLAGE DE L'EXTENSION (FIG. C)

Chaque fourreau complet est équipé de vis de réglage (A), ayant la fonction de régler l'amortissement des forces engendrées en phase d'EXTENSION des fourreaux complets. Le déplacement de cet élément de réglage, qui a lieu à l'intérieur de la tige de la cartouche, modifie la configuration hydraulique des clapets à l'intérieur du carter de protection. Bref, c'est la résistance, créée par des mouvements spéciaux, calibrés sur le piston et opposée au passage du fluide, qui détermine l'amortissement du rebond. Lors du réglage, partez toujours de la position minimale, correspondant à la butée de la vis en sens contraire aux aiguilles d'une montre. On a à disposition environ 8 tours qui correspondent à peu près à 4 mm de course de la vis de réglage.



## EINSTELLUNG



**WICHTIG:** Stellen Sie beide Gabelholme auf die gleiche Einstellposition.

### FEDERVORSPANNUNG (ABB. B)

Durch Betätigen des Einstellknopfs (2), die sich am Scheitel der Gabelholme befindet, können Sie die Vorspannung der Feder, die für die Dämpfung der in der EINFEDERUNGSPHASE entstehenden Kräfte zuständig ist, ändern. Die BOMBER Z1 wurde Ihnen auf einen niedrigen Vorspannungswert eingestellt geliefert, der einer komplett im Uhrzeigersinn aufgedrehten Einstellknopf entspricht. Auch mit dieser Einstellungsposition weist die Feder jedoch eine leichte Vorspannung auf, die in der Lage ist, den Anlaufasten entgegen zu wirken. Durch Drehen des Einstellknopfs gegen den Uhrzeigersinn, können Sie den Vorspannungswert bis zum maximal erreichbaren Wert, der einer Einfederung der Feder von 15 mm entspricht, erhöhen. Eine Einstellung ist hier deshalb grundlegend wichtig, da so die Antwortreaktion der BOMBER Z1 an die durch Ihr Gewicht und Ihren Fahrstil angetragenen Belastungen angepaßt werden kann.

### REGULIERUNG DES RÜCKLAUFS (ABB. C)

Jeder Gabelholm wurde mit einer Einstellschraube (A) versehen, welche die Funktion hat, die Dämpfung der in der RÜCKLAUF oder AUSFEDERUNGSPHASE entstehenden Kräfte zu dämpfen. Das Verstellen dieser Einstellschraube, ein Verstellen, welches im Inneren des Kartuschenstabs erfolgt, verändert die hydraulische Konfiguration der sich in der Verkapselung befindlichen Ventile. Kurz gefaßt, sie ist der Widerstand, den die speziellen am Kolben angepassten Passagen den Flüssigkeitsdurchfluß im Hinblick auf die Dämpfungsfestlegung des Rücklaufs bieten.

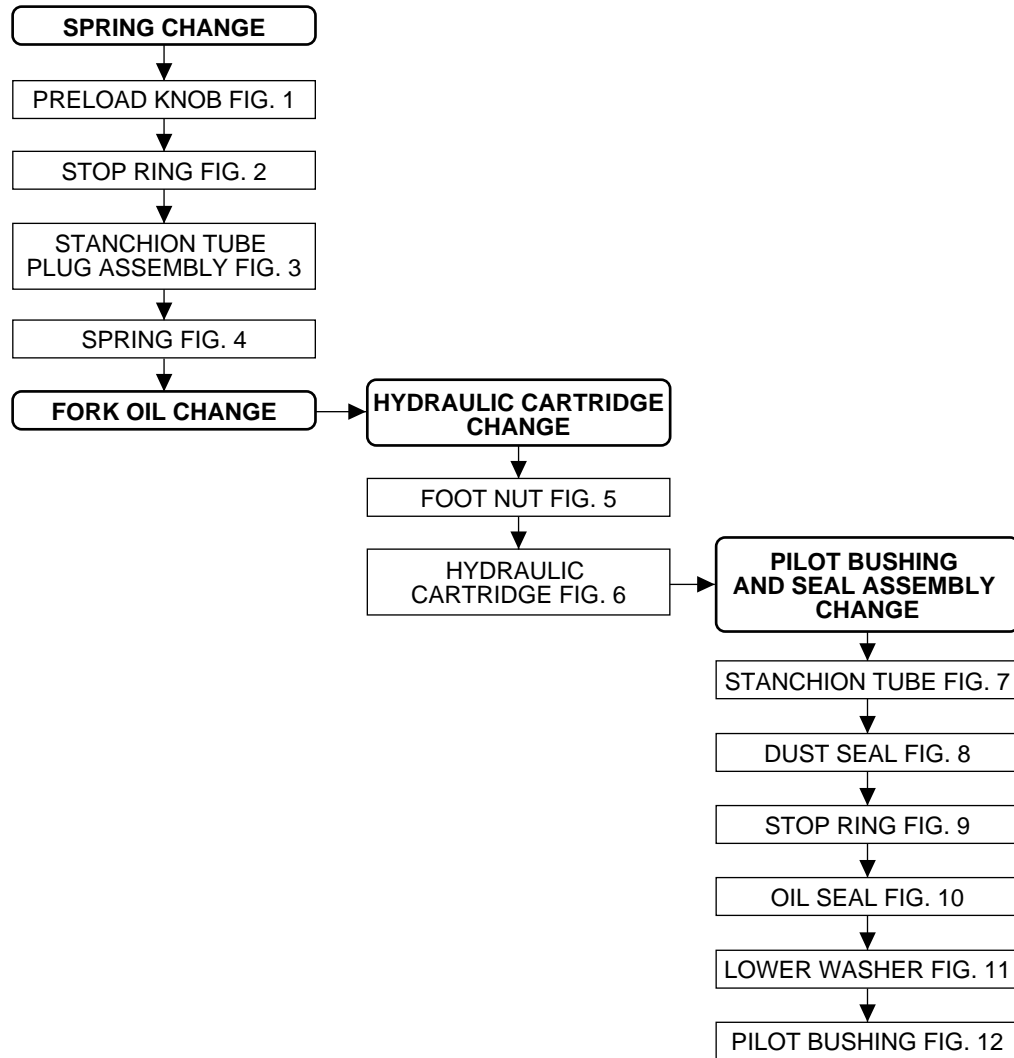
Beginnen Sie bei der Einstellung immer von der Ausrichtung auf dem Minimum, die dem Endanschlag der Schraube, gegen den Uhrzeigersinn gedreht, entspricht. Es stehen hierfür circa 8 Umdrehungen, die einem Gang der Einstellschraube von circa 4 mm entsprechen, zur Verfügung.

## DISASSEMBLY

### GENERAL

- The reference numbers given in this section relate to the components shown in the forks exploded view on page 40.
- These operations refer to the fork legs having already been removed from the crown and disassembled from the brake arch.
- Before starting any operation, please read the diagram below. It shows the quickest procedure and the exact sequence in which it should be disassembled. Start from the part first to be disassembled and then follow the arrows to remove the remaining parts.

### DISASSEMBLY DIAGRAM

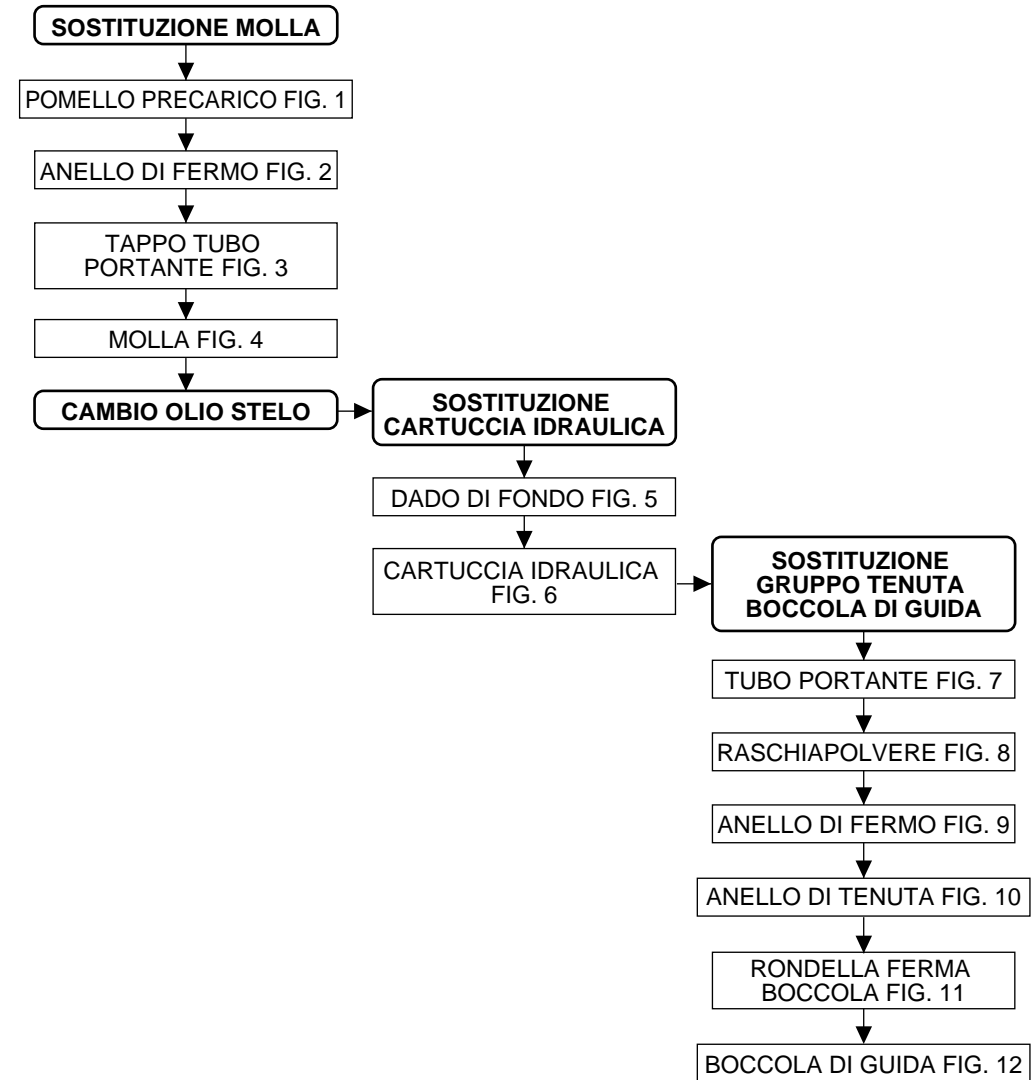


## SCOMPOSIZIONE

### NOTE GENERALI

- I numeri di riferimento di questo capitolo si riferiscono ai componenti dell'esplosione forcella raffigurato a pagina 40.
- Le operazioni si riferiscono agli steli già sfilati dalla base di sterzo e separati dall'archetto di irrigidimento.
- Prima di iniziare le operazioni consultate lo schema sottoriportato che Vi indicherà la procedura più veloce e la corretta sequenza di smontaggio dei componenti per operare l'intervento necessario. Individuare il componente nello schema e seguire le frecce per conoscere le parti da rimuovere.

### SCHEMA SEQUENZA SMONTAGGIO

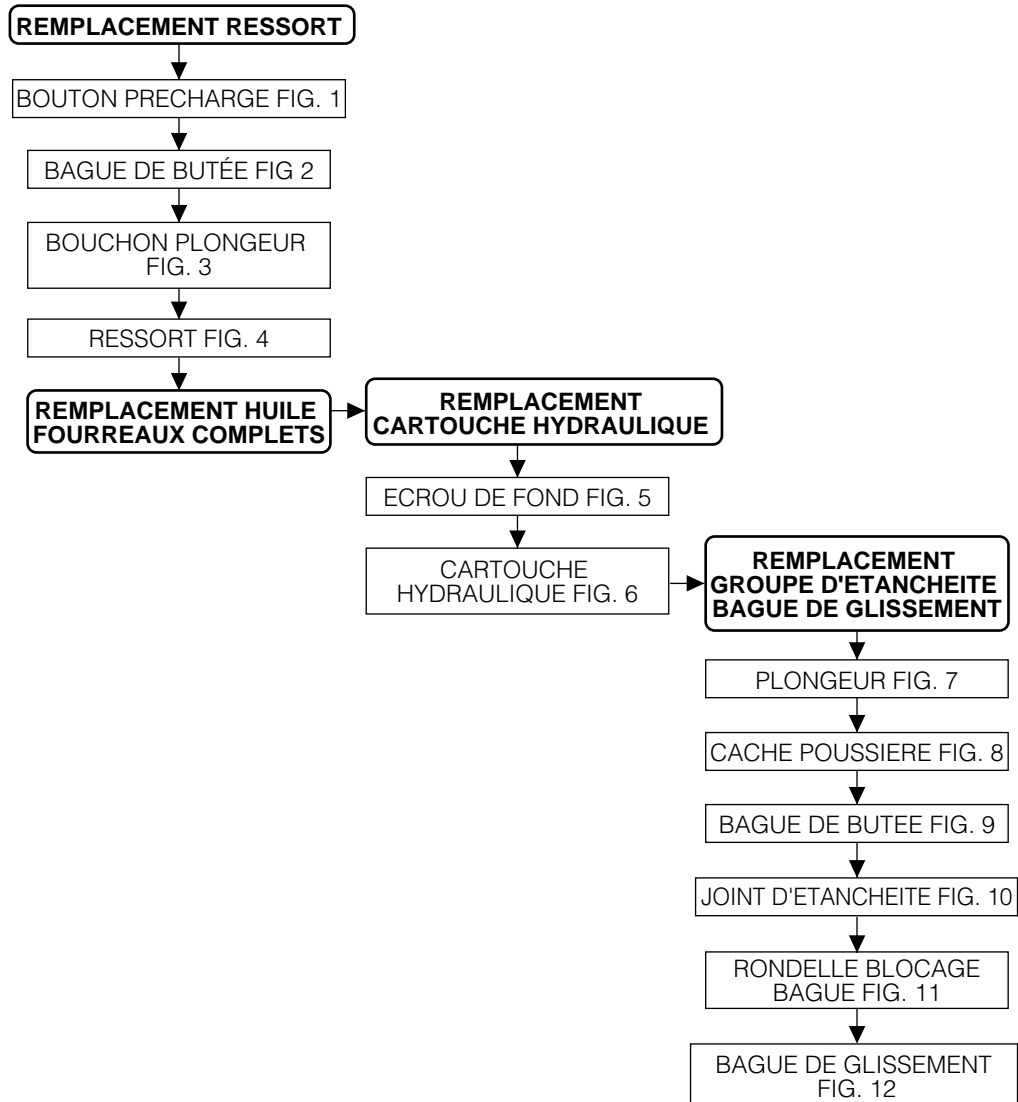


## DECOMPOSITION

### NOTES GENERALES

- Les numéros de référence de ce chapitre se rapportent aux composants du plan éclaté fourche illustré à la page 40.
- Les actions concernent les fourreaux complets déjà sortis de la base et séparés de l'arceau.
- Pour les actions nécessaires au démontage, se reporter au schéma ci-après qui vous indiquera la procédure, la plus rapide et la séquence la plus exacte de démontage des composants. Identifier le composant dans le schéma et suivre les flèches pour identifier les pièces à enlever.

### SCHEMA SUITE DE DEMONTAGE

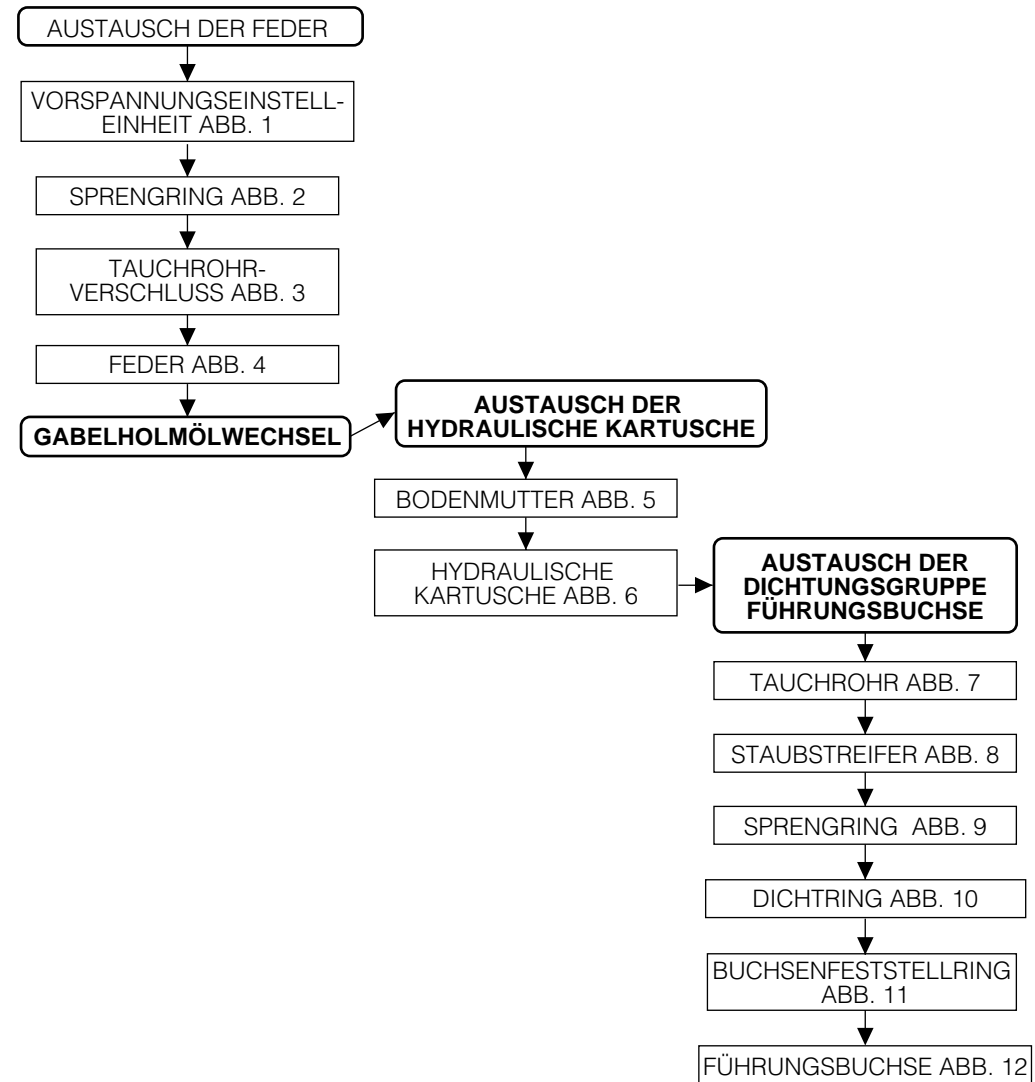


## AUSBAU

### ALLGEMEINE ANMERKUNGEN

- Die in diesem Kapitel angegebenen Bezugsnummern beziehen sich auf Komponenten der auf der Seite 40 dargestellten Aufbauzeichnung.
- Die Arbeitsgänge beziehen sich auf bereits aus der Gabelbrücke herausgezogene und vom Verstärkungsbügel getrennte Gabelholme.
- Bevor Sie mit den Arbeiten beginnen, konsultieren Sie bitte erst das unten angeführte Schema. Hier werden Ihnen die schnellste Vorgangsweise und die richtige Ausbausequenz der Komponenten im Bezug auf den jeweils notwendigen Eingriff angegeben. Suchen Sie die entsprechende Komponente im Schema und folgen Sie dann den Pfeilen, diese zeigen Ihnen die auszubauenen Teile Schritt für Schritt an.

### AUSBAUSEQUENZSCHEMA



**SPRING CHANGE****FIG. 1**

Position the knob (2) to the minimum preload value.

Loosen the small Allen bolt (3) fastening the preload knob (2) by means of a 1.5 mm Allen wrench. Remove it from the plug assembly.

**FIG. 2**

Remove the stop ring (4) from the top of the preload knob support with a small screwdriver.

**FIG. 3**

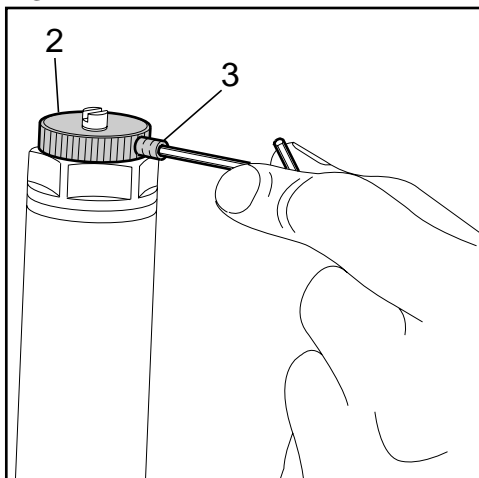
Hold the stanchion tube making sure not to damage it and unscrew the plug (5) with a 26 mm End wrench.

Remove the plug complete with O-ring (6) intact from the stanchion tube.

**FIG. 4**

Push the stanchion tube into the slider and remove the spring (9).

Let all the oil drain into the fork leg. By following this procedure, there is no need to check the oil level. Make all necessary changes.

**FIG. 1****SOSTITUZIONE MOLLA****FIG. 1**

Posizionate il pomello (2) nella posizione di precarico minimo.

Utilizzate una chiave per esagoni interni da 1,5 mm e allentate il grano (3) di fissaggio del pomello di precarico (2). Sfilate quest'ultimo dall'estremità del tappo.

**FIG. 2**

Utilizzando un piccolo cacciavite rimuovete l'anello di fermo (4) del supporto pomello di precarico sul tappo.

**FIG. 3**

Bloccate avendo cura di non rovinare il tubo portante e con una chiave esagonale da 26 mm svitate il tappo (5).

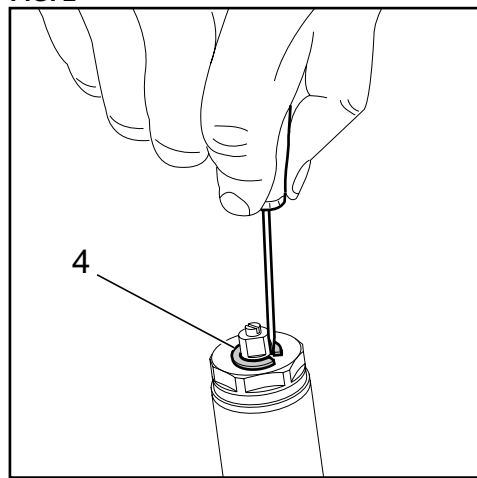
Sfilate il tappo completo di anello OR (6) dal tubo portante.

**FIG. 4**

Spingete il tubo portante dentro al fodero e sfilate la molla (9).

Fate sgocciolare tutto l'olio all'interno dello stelo; in questo modo eviterete di dover verificare il livello.

Eseguite le sostituzioni necessarie.

**FIG. 2****REPLACEMENT DU RESSORT****FIG. 1**

Régler le bouton (2) à la position de precharge minimale.

Utiliser une clé Allen de 1,5 mm, et desserrer la vis (3) de serrage du bouton de precharge (2). Sortir celle-ci de l'extrémité du bouchon.

**FIG. 2**

A l'aide d'un petit tournevis, ôter la bague de butée (4) du support bouton precharge sur le bouchon.

**FIG. 3**

Bloquer ayant soin de ne pas abîmer le plongeur, et à l'aide d'une clé hexagonale de 26 mm, desserrer le bouchon (5).

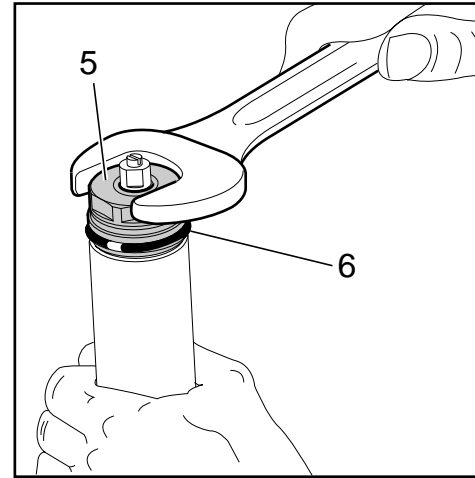
Sortir le bouchon équipé de joint torique (6) du plongeur.

**FIG.4**

Pousser le plongeur dans le fourreau et faire sortir le ressort (9).

Laisser écouler complètement l'huile de l'intérieur du fourreau complet: de cette manière vous éviterez de contrôler le niveau de l'huile.

Effectuez les remplacements nécessaires.

**FIG. 3****AUSTAUSCH DER FEDER****ABB. 1**

Der Einstellknopf (2) auf die niedrigste Vorspannungstellung bringen.

Einen 1,5 mm Innusschlüssel verwenden und damit die Feststellschraube (3) des Vorspannungseinstellknopfs (2) lockern. Letztere nun von oben aus dem Verschluß herausziehen.

**ABB. 2**

Unter Anwendung eines kleinen Schraubenziehers den Sprengring (4) der Halterung für die Vorspannungseinstellknopf entfernen.

**ABB. 3**

Das Tauchrohr feststellen, dabei darauf achten, daß es nicht beschädigt wird, dann mit einem 26 mm-Indusschlüssel den Verschluß (5) aufschrauben.

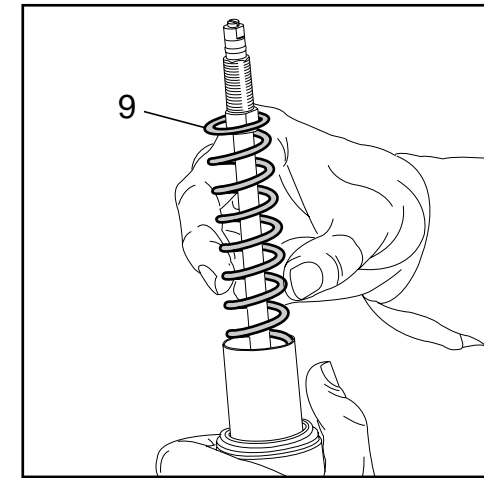
Den Verschluß komplett mit dem OR-Ring (6) aus dem Tauchrohr herausziehen.

**ABB.4**

Drücken Sie das Tauchrohr in das Gleitrohr ein und ziehen Sie die Feder (9) heraus.

Das gesamte Öl aus dem Inneren des Schafes heraustropfen lassen; so vermeiden Sie den Ölpegel kontrollieren zu müssen.

Die notwendigen Austauscharbeiten vornehmen.

**FIG. 4**

## HYDRAULIC CARTRIDGE CHANGE

FIG. 5

Let all the oil drain out.



**WARNING:** Remember to always recycle any used oil.

To change the fork leg oil follow the procedure as described in the "REASSEMBLY" from FIG. 9 to FIG. 14.

Turn the fork leg upside-down and unscrew the foot nut (22) complete with O-ring (21) by the use of a 15 mm socket wrench.

FIG. 6

Pull the hydraulic cartridge (11) complete with rebound stop rubber (12) out of the stanchion tube.

Replace the whole hydraulic cartridge.

## PILOT BUSHING AND SEAL ASSEMBLY CHANGE

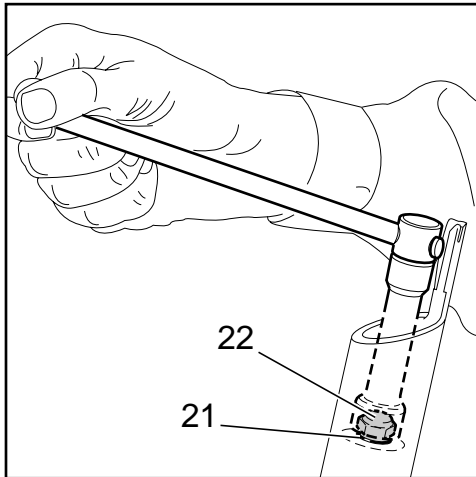
FIG. 7

Pull the stanchion tube (13) completely out of the slider.

FIG. 8

Use a small screwdriver and remove the dust seal (14) from the slider.

FIG. 5



## SOSTITUZIONE CARTUCCIA IDRAULICA

FIG. 5

Svuotate lo stelo dall'olio presente.



**ATTENZIONE:** non disperdete l'olio esausto nell'ambiente!

Per eseguire il cambio olio seguire la procedura descritta dalla FIG. 9 alla FIG. 14 del "RIMONTAGGIO".

Capovolgete lo stelo e con chiave a bussola di 15 mm svitate il dado (22) di fondo completo di anello OR (21).

FIG. 6

Sfilate la cartuccia idraulica (11) completa di gommino (12) di fine corsa di ritorno, dall'interno del tubo portante.

Eseguite la sostituzione della cartuccia idraulica completa.

## SOSTITUZIONE GRUPPO DI TENUTA E BOCCOLA DI GUIDA

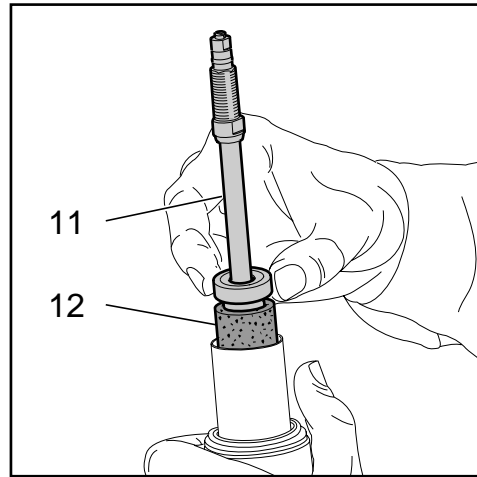
FIG. 7

Sfilate completamente il tubo portante (13) dal fodero.

FIG. 8

Rimuovete il raschiapolvere (14) dalla sommità del fodero.

FIG. 6



## REPLACEMENT CARTOUCHE HYDRAULIQUE

FIG. 5

Laisser écouler toute l'huile du tube de fourche.



**ATTENTION:** ne pas évacuer l'huile épuisée dans le milieu environnant!

Pour effectuer le remplacement de l'huile suivre la procédure de la FIG. 9 à la FIG 14 du chapitre "RECOMPOSITION".

Renverser le fourreau complet et à l'aide d'une clé à douille de 15 mm desserrer l'écrou (22) de fond avec le joint torique (21).

FIG. 6

Sortir la cartouche hydraulique (11), équipée d'élément en caoutchouc (12) de fin course en extension, de l'intérieur du plongeur.

Effectuer le remplacement de la cartouche hydraulique complète.

## REPLACEMENT GROUPE D'ETANCHEITÉ ET BAGUE DE GLISSEMENT

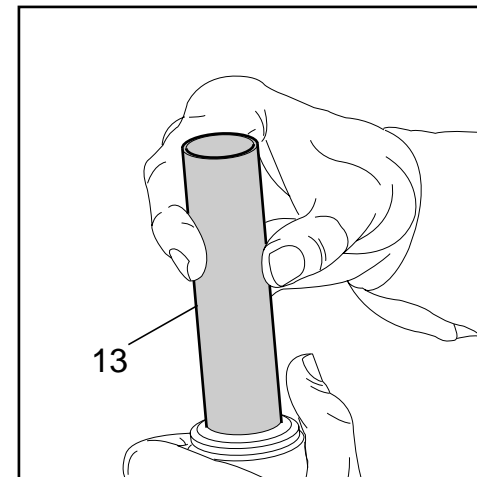
FIG. 7

Sortir complètement le plongeur (13) du fourreau.

FIG. 8

Retirer le cache-poussière (14) du haut du fourreau.

FIG. 7



## AUSTAUSCH DER HYDRAULISCHE KARTUSCHE

ABB. 5

Das Öl aus dem Gabelholm entleeren.



**ACHTUNG:** Der Umwelt zuliebe das Öl nicht einfach weggiessen!

Für den Ölwechsel befolgen Sie bitte die, durch die Abbildungen 9 bis 14 des Abschnitts "WIEDERZUSAMMENBAU" beschriebene Vorgangsweise. Drehen Sie den Schaft nun um und schrauben Sie unter Anwendung eines 15 mm-Inbusschlüssels die Bodenmutter (22) gemeinsam mit dem OR-Ring (21) aus.

ABB. 6

Die hydraulische Kartusche (11) gemeinsam mit dem Gummi (12) für den Rücklaufanschlag herausziehen.

Die komplette hydraulische Kartusche austauschen.

## AUSTAUSCH DER EINHEIT VON DICHTUNG/FÜHRUNGSBUCHSE

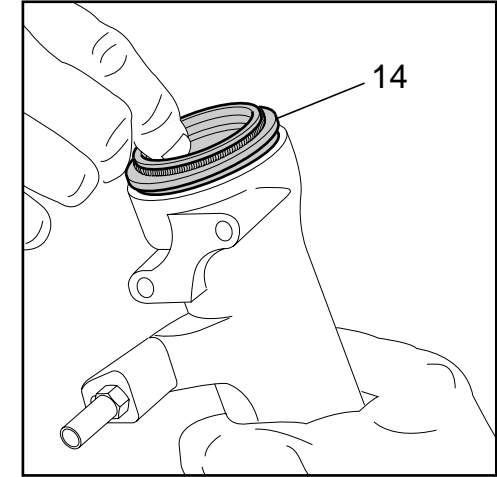
ABB. 7

Das Tauchrohr (13) ganz aus dem Gleitrohr herausziehen.

ABB. 8

Den Staubstreifer (14) vom Scheitel des Gleitrohrs abnehmen.

FIG. 8



**FIG. 9**

Remove the stop ring (15) from the slider by placing the screwdriver bit in one of the openings on the stop ring and carefully lifting the ring out of place.



**IMPORTANT:** when removing the stop ring, make sure not to damage its seat.

**FIG. 10**

Fit the slider protection tool (A) onto the slider and remove the oil seal (16) with the help of a large slot screwdriver.



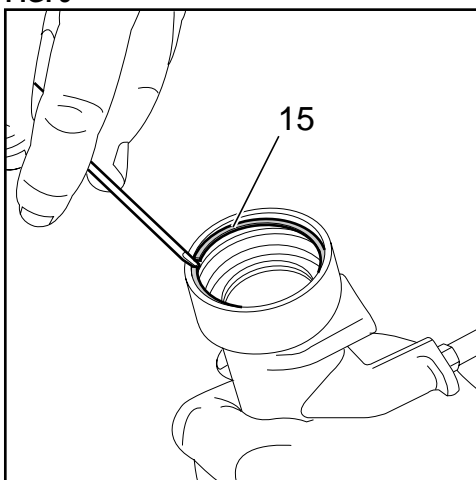
**IMPORTANT:** when removing the oil seal, make sure not to damage its seat. Once removed the oil seals should not be used again.

**FIG. 11**

Remove the upper washer (17) from the slider.

**FIG. 12**

Fit the bit of a small screwdriver into the upper edge slot of the pilot bushing (18) and lift gently. Pull the bushing out of the slider and make all necessary changes.

**FIG. 9****FIG. 9**

Inserite la punta del cacciavite tra sede e anello di fermo (15), in una delle tre aperture ricavate su quest'ultimo, e rimuovetelo dal fodero.



**IMPORTANTE:** fate attenzione a non rovinare la sede interna del fodero durante l'estrazione dell'anello di fermo.

**FIG. 10**

Installate sul fodero l'apposita protezione (A) e aiutandovi con un grosso cacciavite a taglio rimuovete l'anello di tenuta (16) dalla sua sede.



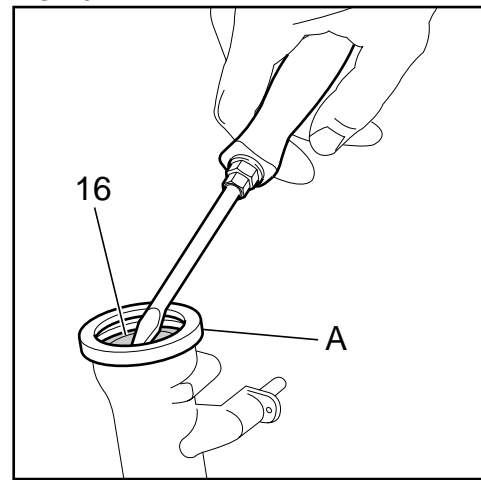
**IMPORTANTE:** fate attenzione a non rovinare la sede interna del fodero durante l'estrazione dell'anello di tenuta. Gli anelli di tenuta rimossi non vanno più riutilizzati.

**FIG. 11**

Sfilate dall'interno del fodero la rondella ferma boccia (17).

**FIG. 12**

Introducete la punta di un piccolo cacciavite nella fessura del bordo superiore della boccia di guida (18) e sollevatelo delicatamente. Sfilate poi la boccia dall'interno del fodero ed eseguite le sostituzioni necessarie.

**FIG. 10****FIG. 9**

Insérer la pointe d'un tournevis entre le logement et bague de butée (15), dans l'un des trois renforcements, que la forme de celui-ci présente, et le retirer du fourreau.



**IMPORTANT:** prendre garde de ne pas abîmer le logement intérieur du fourreau pendant l'extraction de la bague de butée.

**FIG. 10**

Assembler la protection (A) sur le fourreau et, en vous aidant d'un gros tournevis à lame, retirer le joint d'étanchéité (16) de son logement.



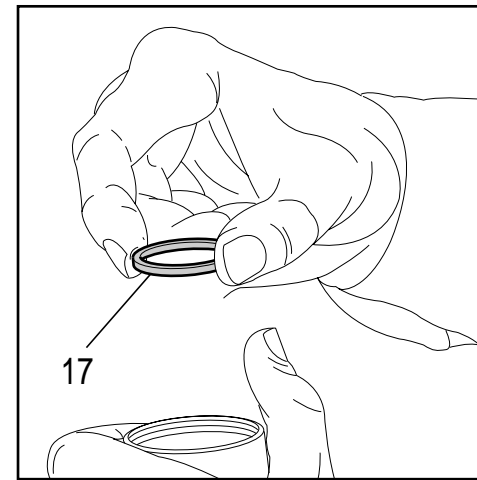
**IMPORTANT:** prendre garde de ne pas abîmer le logement intérieur du fourreau pendant l'extraction du joint d'étanchéité. Les joints d'étanchéité enlevés ne sont plus à réutiliser.

**FIG. 11**

Sortir de l'intérieur du fourreau la rondelle de blocage bague (17).

**FIG. 12**

Introduire la pointe d'un petit tournevis dans la fente du rebord supérieur de la bague de glissement (18) et l'enlever doucement. Ensuite sortir la bague de l'intérieur du fourreau et effectuer les remplacements nécessaires.

**FIG. 11****ABB. 9**

Die Spitze eines Schraubenziehers zwischen den Sprengring (15) und dessen Sitz einstecken, d.h. in einen seiner drei Schlitze, und dann diesen Ring aus dem Gleitrohr nehmen.



**WICHTIG:** Achten Sie darauf, daß Sie während des Herausziehens des Sprengrings, seinen sich im Inneren des Gleitrohrs befindlichen Sitz nicht beschädigen.

**ABB.10**

Legen Sie nun den entsprechenden Schutz (A) auf das Gleitrohr auf und nehmen Sie den Dichting (16) aus seinem Sitz heraus. Dabei helfen Sie sich am besten mit einem breiten Schraubenzieher.



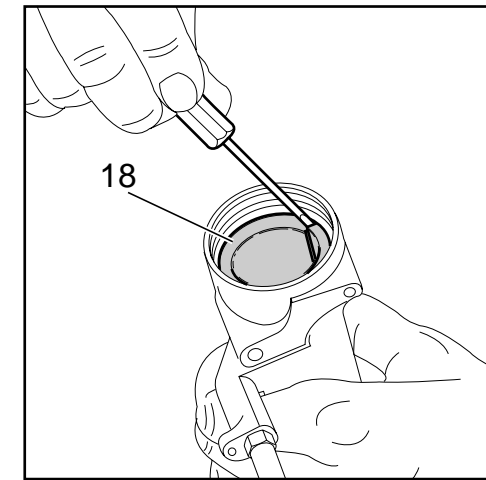
**WICHTIG:** Achten Sie darauf, daß Sie während des Herausziehens des Dichtings, dessen sich im Inneren des Gleitrohrs befindlichen Sitz nicht beschädigen. Die entfernten Dichtringe dürfen nicht mehr verwendet werden.

**ABB. 11**

Ziehen Sie den Buchsenfeststeller (17) aus dem Inneren des Gleitrohrs heraus.

**ABB. 12**

Führen Sie die Spitze eines kleinen Schraubenziehers in den Schlitz des oberen Randes der Führungsbuchse (18) ein und heben Sie diesen dann vorsichtig an. Dann die Buchse aus dem Inneren des Gleitrohrs herausziehen und die notwendigen Austauscharbeiten vornehmen.

**FIG. 12**

## REASSEMBLY

**CAUTION:** before reassembling, all components should be washed carefully with inflammable and biodegradable solvent and dried with compressed air.

### PILOT BUSHING AND SEAL ASSEMBLY

**FIG. 1**

Check that no dirt or debris is between slider and bushing. Insert the pilot bushing (18) into place so that it adheres to the inner slider.

**FIG. 2**

Fit the upper washer (17) into the sleeve so that it touches the pilot bushing.

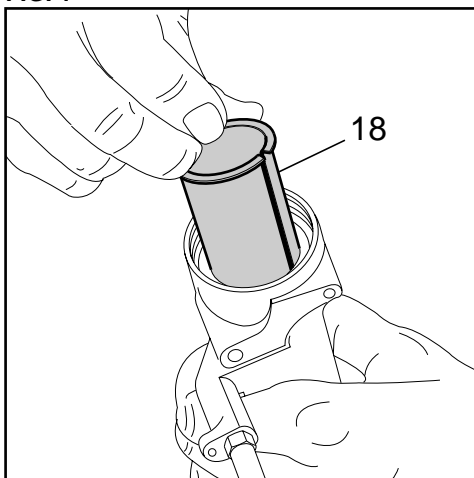
**FIG. 3**

Lubricate the oil seal (16) and place it onto the seal press (B) with the hollow side toward the slider. Press the oil seal into place until it touches the lower washer by using the above seal press.

**FIG. 4**

Insert the stop ring (15) making sure it is properly seated into place.

**FIG. 1**



## RICOMPOSIZIONE

**AVVERTENZA:** tutti i componenti metallici, prima del rimontaggio, vanno lavati accuratamente con solvente infiammabile e preferibilmente biodegradabile ed asciugati con aria compressa.

### RIMONTAGGIO BOCCOLA DI GUIDA E GRUPPO DI TENUTA

**FIG. 1**

Verificate che non visiano bave e corpi estranei tra boccola e fodero ed installate la boccola di guida (18) nel fodero facendola aderire alle pareti.

**FIG. 2**

Introducete nel fodero la rondella (17) ferma boccola e portatela a contatto con la boccola di guida.

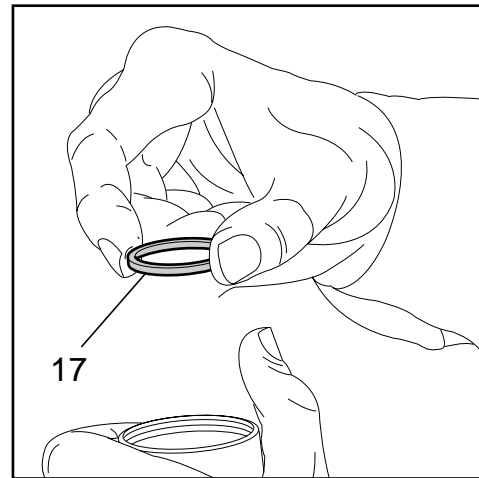
**FIG. 3**

Lubrificate l'anello di tenuta (16) ed installatelo sul tampone (B) con il lato cavo rivolto verso il fodero. Portate in battuta sulla rosetta ferma boccola l'anello di tenuta utilizzando il tampone sopraccitato.

**FIG. 4**

Installate l'anello di fermo (15) verificando che risulti inserito nella relativa sede del fodero.

**FIG. 2**



## RECOMPOSITION

**AVERTISSEMENT:** avant le remontage, tous les composants métalliques doivent être soigneusement lavés avec du solvant inflammable, de préférence biodégradable, et séchés à l'air comprimé.

### REMONTAGE BAGUE DE GLISSEMENT ET GROUPE D'ETANCHEITE

**FIG. 1**

Veiller à ce qu'il n'y ait pas de bavures ni corps étrangers entre la bague et le fourreau et installer la bague de glissements (18) dans le fourreau, en la faisant adhérer aux parois.

**FIG. 2**

Introduire la rondelle (17) blocage bague dans le fourreau et l'amener au contact de la bague de glissement.

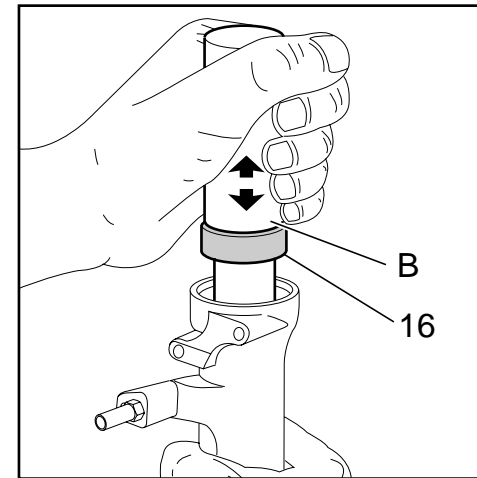
**FIG. 3**

Graisser le joint d'étanchéité (16) et le monter sur le poinçon (B) avec la face creuse tournée vers le fourreau. Amener le joint d'étanchéité en appui sur la rondelle de blocage bague à l'aide du poinçon ci-dessus mentionné.

**FIG. 4**

Monter la bague de butée (15) en vérifiant qu'elle est bien insérée dans son emboîtement à l'intérieur du fourreau.

**FIG. 3**



## WIEDERZUSAMMENBAU

**WARNUNG:** Vor einem Wiedierzusammenbau müssen alle Metallkomponenten ordentlich mit einem entflammaren und vorzugsweise umweltfreundlichen Lösungsmittel gesäubert, dann mit Druckluft getrocknet werden.

### WIEDEREINBAU DER FÜHRUNGSBUCHSE UND DES DICHTUNGSSATZES

**ABB. 1**

Überprüfen, daß auch keine Rillen oder Fremdkörper zwischen der Buchse und dem Gleitrohr zu erkennen sind, dann die Führungsbuchse (18) in das Gleitrohr einbauen, die Buchse muß dabei an den Wänden zur Anlage kommen.

**ABB. 2**

Den Buchsenfeststelliging (17) in das Gleitrohr einlegen und mit der Führungsbuchse auf Kontakt bringen.

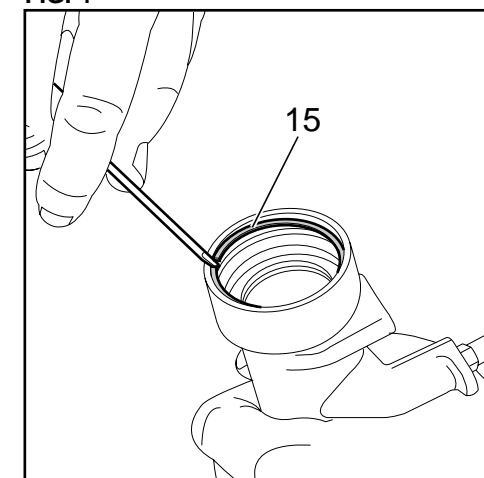
**ABB. 3**

Den Dichtring (16) schmieren und mit der hohlen Seite zum Gleitrohr gerichtet auf den Stopfen (B) legen. Nun unter Anwendung des genannten Stopfens den Dichtring am Buchsenfeststelliging zum Anschlag bringen.

**ABB. 4**

Den Sprengring (15) einbauen und überprüfen, ob er richtig in seinem Sitz im feststzt Gleitrohr.

**FIG. 4**





**FIG. 5**  
Lubricate the dust seal (14) and insert it into the top of the slider.

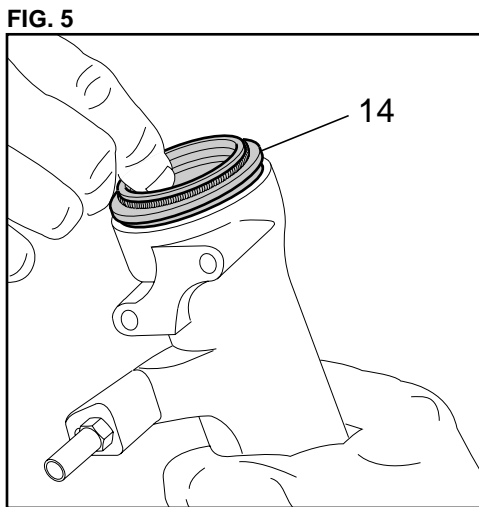
### STANCHION TUBE

**FIG. 6**  
Insert the stanchion tube (13) gently into the dust seal from the unthreaded side. Rotating and compressing the stanchion tube simultaneously until it has reached the bottom of its stroke in order to have a smoother installation and not damage the seals. Check to ensure that the stanchion tube slides properly through its stroke by pumping it up and down several times. The tube should move up and down easily inside the seal assembly but without having any play side to side. In the event the movement is either restricted or too loose, repeat the previous steps above and check all components to see that they are not damaged.

### HYDRAULIC CARTRIDGE

**FIG. 7**  
Fit the rebound stop rubber (12) into the hydraulic cartridge. Insert the complete hydraulic cartridge (11) by compressing the stanchion tube completely to the bottom of its stroke.

**FIG. 8**  
Grease the O-ring (21) on the foot nut (22) and screw the nut on the hydraulic cartridge threaded end. Tighten at 12 Nm. Check to verify that the stanchion tube slides properly through the stroke by pumping it up and down several times.



**FIG. 5**  
Lubrificate il raschiapolvere (14) ed introducetelo sulla sommità del fodero.

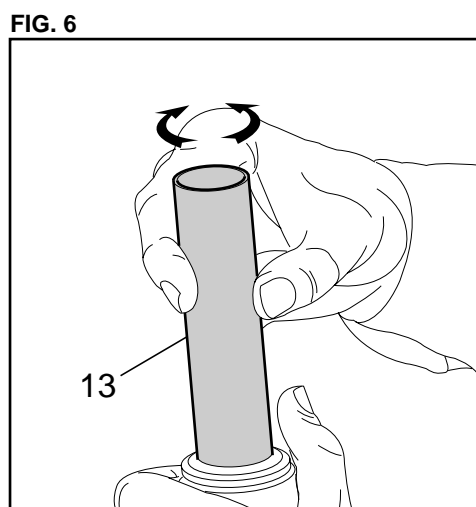
### RIMONTAGGIO TUBO PORTANTE

**FIG. 6**  
Introducete delicatamente il tubo portante (13) nel raschiapolvere dal lato non filettato. Per agevolare l'operazione di inserimento ed evitare di danneggiare le tenute ruotatelo e portatelo in battuta sul fondo del fodero. Fate fare al tubo qualche corsa di prova per verificare lo scorrimento. Il tubo deve poter scorrere liberamente all'interno del gruppo di tenuta ma senza gioco. Se riscontrate una resistenza eccessiva o scarsa eseguite nuovamente le operazioni fino ad ora descritte con più attenzione, verificando l'incolumità degli elementi.

### RIMONTAGGIO CARTUCCIA IDRAULICA

**FIG. 7**  
Inserite il gommino (12) di fine corsa del ritorno nella cartuccia idraulica. Con tubo portante a fondo corsa nel fodero introducete la cartuccia idraulica (11) completa.

**FIG. 8**  
Ingrassate l'anello OR (21) sul dado di fondo (22) e avvitate quest'ultimo sull'estremità filettata della cartuccia idraulica. Serrate alla coppia di 12 N.m. Fate fare qualche corsa al tubo portante per verificare l'installazione.



**FIG. 5**  
Graisser le cache-poussière (14) et l'introduire du haut du fourreau.

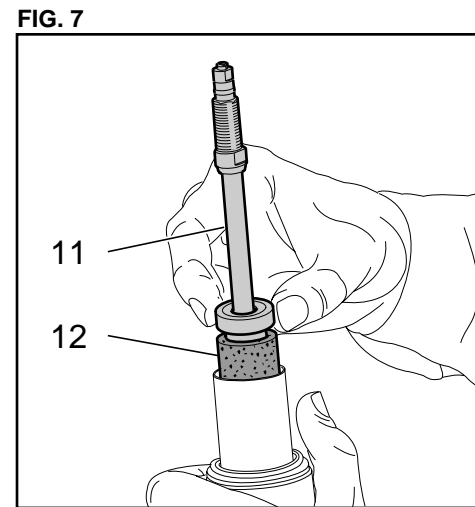
### REMONTAGE DU PLONGEUR

**FIG. 6**  
Introduire délicatement le plongeur (13) dans le cache-poussière de la face non filetée. Afin de rendre cette opération plus aisée, ainsi que d'éviter d'endommager les éléments d'étanchéité, le tourner et l'amener en butée sur le fond du fourreau. Faire réaliser au plongeur quelques courses d'essai pour en vérifier le coulissement. Le plongeur doit glisser librement à l'intérieur du sous-ensemble étanche, mais sans jeu. Si l'on constate une résistance trop importante ou son manque, effectuer à nouveau les opérations décrites jusqu'ici avec plus d'attention, en vérifiant l'intégrité des composants.

### REMONTAGE DE LA CARTOUCHE HYDRAULIQUE

**FIG. 7**  
Introduire l'élément en caoutchouc (12) fin de course en extension dans la cartouche hydraulique. Le plongeur à fin de course dans le fourreau, introduire la cartouche hydraulique (11) complète.

**FIG. 8**  
Graisser le joint torique (21) sur l'écrou de fond (22) et visser celui-ci sur l'extrémité filetée de la cartouche hydraulique. Serrer au couple de 12 Nm. Faire réaliser quelques courses au plongeur pour en vérifier le montage.



**ABB. 5**  
Den Staubstreifer (14) schmieren und auf den Gleitrohrscheitel legen.

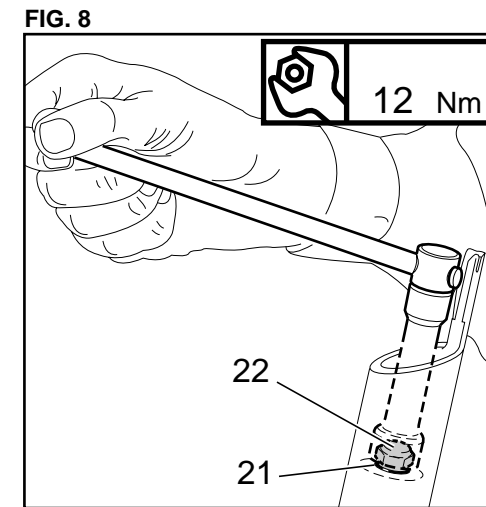
### WIEDERZUSAMMENBAU DES TAUCHROHRS

**ABB. 6**  
Stecken Sie das Tauchrohr (13) vorsichtig und von der Seite ohne Gewinde aus, in den Staubstreifer. Um den Einführungsvorgang zu erleichtern und Schäden an den Dichtungen zu vermeiden, das Tauchrohr drehen und am Boden des Gleitrohrs auf Anschlag bringen. Zum Prüfen der entsprechenden Lauffähigkeit, einige Hubbewegungen mit dem Rohr ausüben. Das Rohr muß frei, jedoch ohne Spiel, in der Dichtungsgruppe laufen können. Falls Sie einen übermäßigen oder einen zu geringen Widerstand erhalten, müssen Sie die bis zu diesem Punkt beschriebenen Arbeiten nochmals und sehr aufmerksam, wiederholen, dabei sind auch die Elemente auf ihre Unversehrtheit hin zu überprüfen.

### WIEDEREINBAU DER HYDRAULISCHEN KARTUSCHE

**ABB. 7**  
Den Gummi (12) für den Endanschlag des Rücklaufhubs in der hydraulischen Kartusche einlegen. Mit dem Tauchrohr am Endanschlag im Gleitrohr und die hydraulische Kartusche (11) komplett einführen.

**ABB. 8**  
Den O-Ring (21) auf der Bodenmutter (22) fetten, dann letztere auf den mit Gewinde versehenem Ende der hydraulischen Kartusche anschrauben. Auf ein Anzugsmoment von 12 Nm bringen. Zum Prüfen des erfolgten Einbaus, nun das Tauchrohr einige Hubbewegungen ausführen lassen.



**HOW TO FILL WITH OIL****FIG. 9**

Pour the oil little by little when the stanchion tube is fully down and then pump with the cartridge (11) rod so as to have a better filling. Cartridge is full when no air is detected when pumping, in the completely closed position. Check that the oil level is 50 mm/1.96 in. from the top of the stanchion tube. Always compress the stanchion tube completely to the bottom of its stroke when making measurements.

**SPRING AND PLUG****FIG. 10**

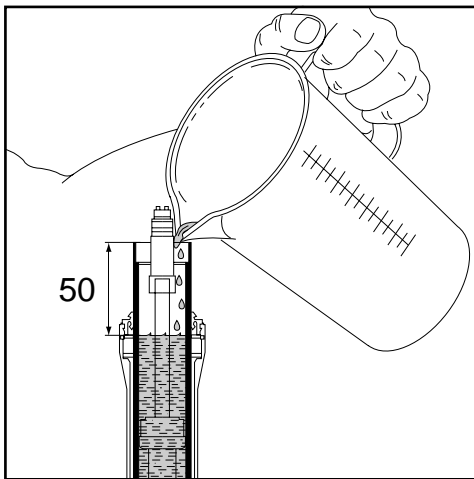
Fit the spring (9) into the stanchion tube. Position the preload adjuster (7), into the plug, to the minimum preload value. Lubricate the O-ring (10) on the top of the preload knob support and the O-ring (6) on the plug (5).

**FIG. 11**

Screw the complete plug (5) complete with preload adjuster (7) and lower washer (8) into the cartridge (11) rod to the bottom of its stroke.

**FIG. 12**

Take the stanchion tube and fit the plug (5) by hand. Tighten at 12 Nm.

**FIG. 9****RIEMPIMENTO OLIO****FIG. 9**

Con tubo portante completamente abbassato versate l'olio poco alla volta e pompate con l'asta della cartuccia (11) per facilitarne il riempimento. La cartuccia si potrà considerare piena quando non presenta dei vuoti durante il pompaggio nella posizione di tutto chiuso. Verificate che il livello risulti a 50 mm dall'estremità del tubo portante.

**RIMONTAGGIO MOLLA E TAPPO****FIG. 10**

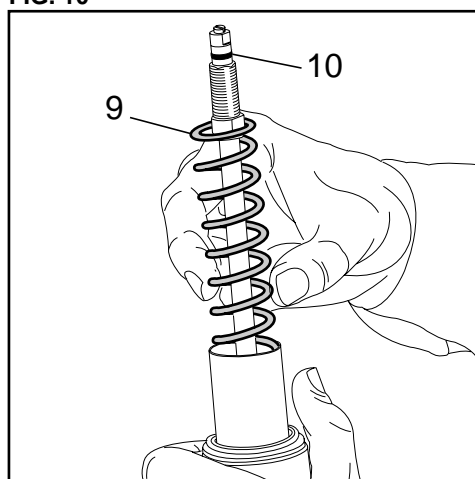
Installate la molla (9) nel tubo portante. Portate lo spintore (7), interno al tappo, nella posizione di minimo precarico. Ingrassate l'anello OR (10) sull'estremità del supporto del pomello di precarico e l'anello OR (6) sul tappo (5).

**FIG. 11**

Avvitare il tappo (5) completo di spintore (7) e rondella inferiore (8), nell'asta della cartuccia idraulica (11) fino a battuta.

**FIG. 12**

Sollevare il tubo portante e imboccare a mano il tappo (5) su quest'ultimo. Bloccare poi il tappo alla coppia di 12 N.m.

**FIG. 10****REMPLISSAGE HUILE****FIG. 9**

Le plongeur totalement abaissé, verser l'huile très doucement et amorcer avec la tige de la cartouche (11) afin de faciliter le remplissage. La cartouche peut se considérer pleine quand elle ne présente plus des bulles d'air lors du pompage dans sa position totalement fermée. Veiller à ce que le niveau soit à 50 mm de l'extrémité du plongeur.

**REMONTAGE DU RESSORT ET DU BOUCHON****FIG. 10**

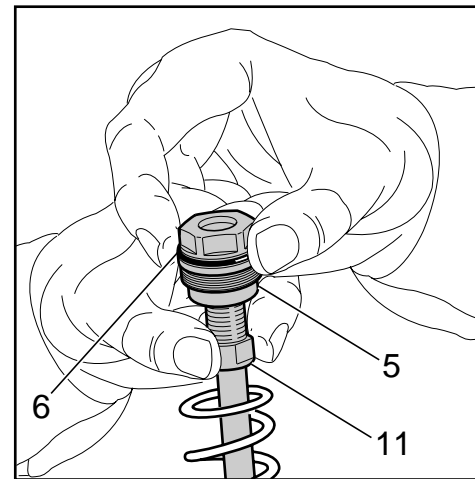
Monter le ressort (9) dans le plongeur. Régler le poussoir (7) à l'intérieur du bouchon, dans la position de précharge minimale. Graisser le joint torique (10) sur l'extrémité du support du bouton de précharge et le joint torique (6) sur le bouchon (5).

**FIG. 11**

Visser le bouchon (5), équipé de poussoir (7) et rondelle inférieure (8), dans la tige de la cartouche hydraulique (11) jusqu'à ce qu'il soit en butée.

**FIG. 12**

Lever le plongeur et emboîter le bouchon (5) à la main sur celui-ci. Serrer enfin le bouchon au couple de 12 Nm.

**FIG. 11****EINFÜLLEN DES ÖLS****ABB. 9**

Bei einem gänzlich eingedrückten Tauchrohr portionsweise Öl einfüllen, dabei mit dem Kartuschenstab (11) pumpen, dadurch kann man sich das Auffüllen erleichtern. Die Kartusche ist dann vollkommen aufgefüllt, wenn es beim Pumpen in der ganz geschlossenen Stellung zu keinen Leerstellen mehr kommt. Prüfen, ob der Pegel auf 50 mm von der Spitze des Tauchrohrs steht.

**WIEDEREINBAU DER FEDER UND DES VERSCHLUSSES****ABB. 10**

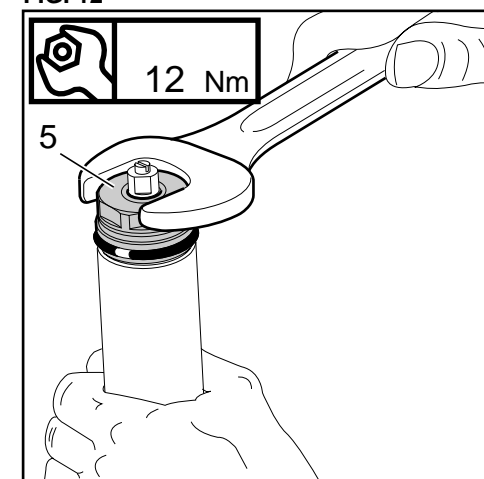
Die Feder (9) in das Tauchrohr einbauen. Bringen Sie den Schieber (7), befindet sich im Verschlussinneren, auf die niedrigste Vorspannungseinstellung. Schmieren Sie den O-Ring (10), der sich am Ende der Halterung der Vorspanneinstellknopf befindet, und den O-Ring (6) auf dem Verschluss (5) ein.

**ABB.11**

Den Verschluss (5) gemeinsam mit dem Schieber (7) und dem unteren Zwischenlagering (8) bis auf Anschlag am Stab der hydraulische Kartusche (11) anschrauben.

**ABB. 12**

Das Tauchrohr anheben und den Verschluss (5) mit der Hand auf diesen einstecken. Daraufhin nun den Verschluss auf 12 Nm anziehen.

**FIG. 12**

**FIG. 13**

Fit the stop ring (4) of the preload knob support and make sure it is fitted properly into its seat.

**FIG. 14**

Fit the preload knob (2) and secure it on the support by tightening at 1.5 Nm the Allen bolt (3). At this point the brake arch can be assembled with the fork legs, which should be fitted onto the crown as specified in the chapter "INSTALLATION".

**FIG. 13**

Installate l'anello di fermo (4) del supporto pomello di precarico verificando il corretto inserimento nell'apposita sede.

**FIG. 14**

Introducete il pomello di precarico (2) e bloccatelo sul supporto serrando il grano (3) alla coppia di 1,5 Nm.  
A questo punto lo stelo è pronto per l'assemblaggio dell'archetto di irrigidimento e per l'installazione nella base di sterzo come descritto al capitolo "INSTALLAZIONE".

**FIG. 13**

Monter la bague de butée (4) sur le support du bouton de précharge, en vérifiant le bon emboîtement dans son logement.

**FIG. 14**

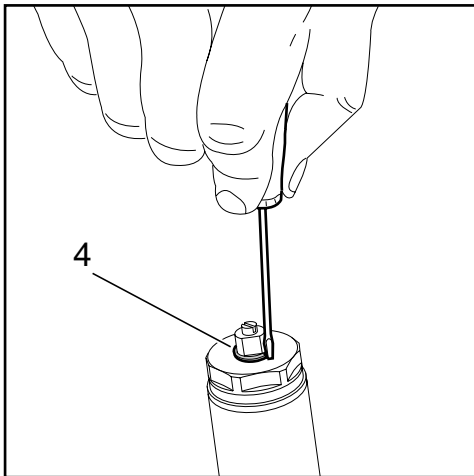
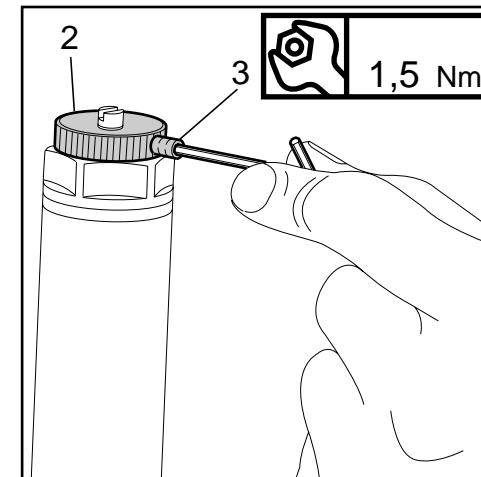
Introduire le bouton de précharge (2) et le bloquer sur le support, en serrant la vis (3) au couple de 1,5 Nm.  
A ce stade, le tube est prêt pour l'assemblage avec l'arceau et pour son montage dans la base, ainsi qu'il est décrit dans le chapitre "INSTALLATION".

**ABB. 13**

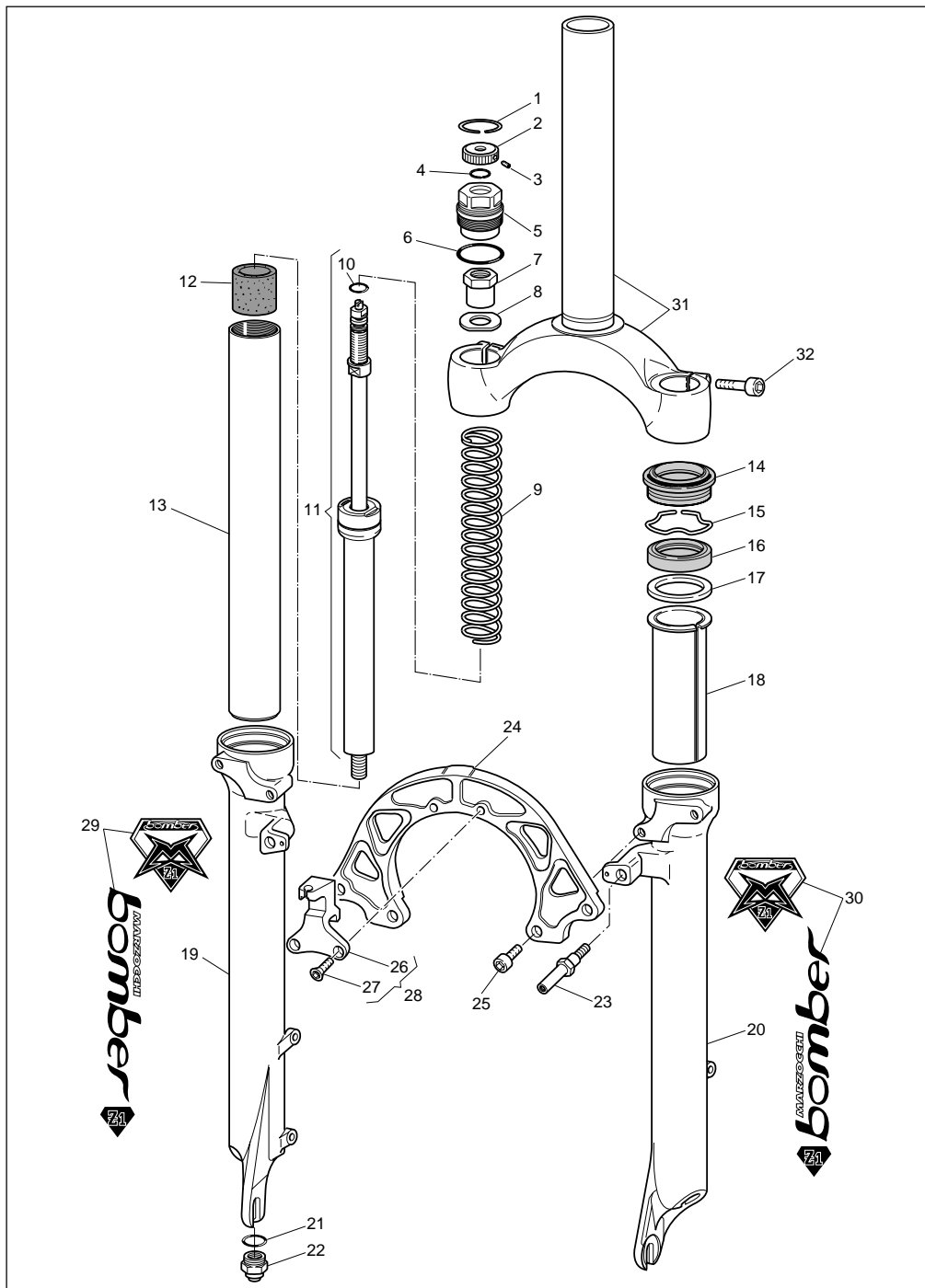
Bauen Sie den Sprengring (4) der Halterung der Vorspannungseinstellknopf ein und prüfen Sie dabei die korrekte Einlage in dessen Sitz.

**ABB. 14**

Führen Sie die Vorspannungseinstellknopf (2) ein und stellen Sie diese durch ein Anziehen der Feststellschraube (3) auf 1,5 Nm auf der Halterung fest.  
An diesem Punkt angelangt ist der Gabelholm bereit für die Zusammenstellung des Verstärkungsbügels und für den Einbau auf dem Gabelbrücke, so wie er unter dem Kapitel "EINBAU" beschrieben wird.

**FIG. 13****FIG. 14**

**FORK EXPLODED VIEW  
PLAN ECLATE FOURCHE**



**ESPLOSO FORCELLA  
AUFBAUZEICHNUNG DER GABEL**

**Ref. Description**

- 1 Safety ring
- 2 Preload knob
- 3 Allen bolt
- 4 Stop ring
- 5 Plug
- 6 O-ring
- 7 Preload adjuster
- 8 Lower washer
- 9 Spring
- 10 O-ring
- 11 Hydraulic cartridge
- 12 Rebound stop rubber
- 13 Stanchion tube
- 14 Dust seal
- 15 Stop ring
- 16 Oil seal
- 17 Upper washer
- 18 Pilot bushing
- 19 R.H. slider
- 20 L.H. slider
- 21 O-ring
- 22 Foot nut
- 23 Cantilever pin
- 24 Arch
- 25 Screw
- 26 Brake cable support
- 27 Screw
- 28 Brake cable support kit
- 29 R.H. sticker
- 30 L.H. sticker
- 31 Crown with steer tube
- 32 Screw

**Réf. Désignation**

- 1 Jonc de sécurité
- 2 Bouton de précharge
- 3 Vis
- 4 Bague de butée
- 5 Bouchon
- 6 Joint torique
- 7 Pousseur
- 8 Rondelle inférieure
- 9 Ressort
- 10 Joint torique
- 11 Cartouche hydraulique
- 12 Élément en caoutchouc de fin course en extension
- 13 Tube plongeur
- 14 Cache-poussière
- 15 Bague de butée
- 16 Joint d'étanchéité
- 17 Rondelle blocage bague
- 18 Bague de glissement
- 19 Fourreau droit
- 20 Fourreau gauche
- 21 Joint torique
- 22 Ecrou de fond
- 23 Pivot de support frein
- 24 Arceau
- 25 Vis
- 26 Support de câble frein
- 27 Vis
- 28 Kit support de câble frein
- 29 Autocollant droit
- 30 Autocollant gauche
- 31 Base avec tube de direction
- 32 Vis

**Ref. Descrizione**

- 1 Anello di sicurezza
- 2 Pomello di precarico
- 3 Grano
- 4 Anello di fermo
- 5 Tappo
- 6 Anello OR
- 7 Spintore
- 8 Rondella inferiore
- 9 Molla
- 10 Anello OR
- 11 Cartuccia idraulica
- 12 Gommino fine corsa ritorno
- 13 Tubo portante
- 14 Raschiapolvere
- 15 Anello di fermo
- 16 Anello di tenuta
- 17 Rondella ferma boccola
- 18 Boccola di guida
- 19 Fodero destro
- 20 Fodero sinistro
- 21 Anello OR
- 22 Dado di fondo
- 23 Perno supporto freno
- 24 Archetto
- 25 Vite
- 26 Supporto cavo freno
- 27 Vite
- 28 Kit supporto cavo freno
- 29 Adesivo destro
- 30 Adesivo sinistro
- 31 Base con canotto
- 32 Vite

**Bez. Beschreibung**

1. Drahtsprengring
2. Einstellknopf für Vorspannung
3. Feststellschraube
4. Sprengring
5. Verschluss
6. O-Ring
7. Schieber
8. Untere Zwischenlegscheibe
9. Feder
10. O-Ring
11. hydraulische Kartusche
12. Gummi für Rücklaufanschlag
13. Tauchrohr
14. Staubstreifer
15. Sprengring
16. Dichtring
17. Buchsenfeststellring
18. Führungsbuchse
19. Rechtes Gleitrohr
20. Linkes Gleitrohr
21. O-Ring
22. Bodenmutter
23. Bremsenhaltebolzen
24. Bremsbügel
25. Schraube
26. Halterung für Bremsleitung
27. Schraube
28. Halterungssatz für Bremsleitung
29. Rechter Aufkleber
30. Linker Aufkleber
31. Gabelbrücke mit Lenkkopf
32. Schraube

Cod. 900410



MARZOCCHI S.p.A. - Via Grazia, 2  
40069 Lavino di Zola Predosa (Bologna) Italy  
Telefono 051 - 61 68 711  
Telefax 051 - 75 88 57