

DISTRIBUTORE ESCLUSIVO

LARM

VIA CÀ DELL'ORBO, 36
40055 VILLANOVA DI CASTENASO
BOLOGNA - ITALY
TEL. 051 - 6053020 FAX 051 - 6053411



SINTESE



1 9 9 5



HANTRAX BROMONT THRUSTER X - WING

I TELAI SINTESI, SONO COSTRUITI DALLA VERLICCHI UTILIZZANDO EVOLUTI SISTEMI TECNOLOGICI SIA NELLA FASE DI PROGETTAZIONE CHE IN QUELLA DI REALIZZO. TUTTI I TELAI VENGONO PRIMA SALDATI A TIG IN ATMOSFERA PROTETTIVA DI ARGON E, DOPO L'ASSEMBLAGGIO, SUBISCONO UN TRATTAMENTO TERMICO FINALE PER GARANTIRE IL MASSIMO RISULTATO IN TERMINI DI DUREZZA E DI UNIFORMITA' STRUTTURALE.

SINTESI FRAMES ARE MANUFACTURED BY VERLICCHI USING ADVANCED TECHNOLOGY, AS FAR AS BOTH DESIGN AND MANUFACTURE ARE CONCERNED. ALL FRAMES ARE TIG WELDED IN A PROTECTIVE ARGON ATMOSPHERE AND AFTER ASSEMBLY ARE HEAT-TREATED TO GET BEST RESULTS IN HARDNESS AS WELL AS IN STRUCTURAL UNIFORMITY.

X-WING

- TELAIO REALIZZATO CON TUBAZIONI DI ALLUMINIO A SPESSORE VARIABILE FORNITE DALLA EASTON USA DIRETTAMENTE SU NOSTRE SPECIFICHE E GEOMETRIE.
- PRETRATTATO TERMICAMENTE AL FINE DI EFFETTUARE LA LAVORAZIONE MECCANICA SENZA ALTERARE IL RETICOLO CRISTALLINO DEL MATERIALE.
- SALDATO A TIG IN ATMOSFERA PROTETTIVA DI ARGON.
- TRATTAMENTI TERMICI FINALI DOPO L'ASSEMBLAGGIO PER MIGLIORARE LA DUREZZA E L'UNIFORMITÀ STRUTTURALE.

TUTTE QUESTE CARATTERISTICHE CONFERISCONO A QUESTO TELAIO GRANDI PRESTAZIONI CON UN RIDOTTISSIMO PESO, SOLO 1.300 GRAMMI E FANNO SÌ CHE SI PONGA AL VERTICE NON SOLO DELL'ATTUALE GAMMA SINTESI, MA DEI TELAI PRESENTI SUL MERCATO.

- VARIABLE THICKNESS ALUMINIUM TUBES SUPPLIED BY EASTON USA ACCORDING TO OUR SPECIFICATIONS AND GEOMETRY.
- HEAT PRE-TREATMENT ALLOWING TUBE MACHINING WITHOUT ALTERING THE ALUMINIUM CRYSTALLINE TEXTURE.
- TIG WELDING IN A PROTECTIVE ARGON ATMOSPHERE.
- FINAL HEAT TREATMENT AFTER FRAME ASSEMBLY TO INCREASE HARDNESS AND STRUCTURAL UNIFORMITY.

ABOVE CHARACTERISTICS GRANT GREAT PERFORMANCES AND EXTREMELY LIGHT WEIGHT, 1300 GRS. ONLY, MAKING THIS FRAME THE TOP NOT ONLY OF THE CURRENT SINTESI RANGE BUT OF THE FRAMES PRESENTLY ON THE MARKET.

PESO - WEIGHT g. 1300



MISURE PER IL MONTAGGIO (VALIDE PER TUTTI I MODELLI) ASSEMBLY REFERENCES (SUITABLE TO ALL MODELS)

ADATTO PER SERIE STERZO DA 1 1/8"
SUITABLE TO 1-1/8" HEAD SET

MOVIMENTO CENTRALE PASSO INGLESE Ø 1,370" x 24 BSC L = 68
B.B. SET Ø 1.370" x 24 BSC L = 68

DERAGLIATORE Ø MM. 32
FRONT DERAILLEUR Ø 32 MM.

FASCETTA REGGISELLA Ø MM. 32
SEAT CLAMP Ø 32 MM.

CANNOTTO SELLA Ø MM. 27
SEAT POST Ø 27 MM.

SPALLAMENTO RUOTA POSTERIORE MM. 135
REAR HUB AXLE WITH 135 MM.

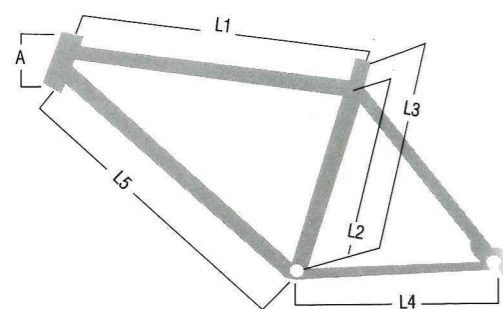
X - WING



ARGENTO / SILVER

MISURE - SIZES

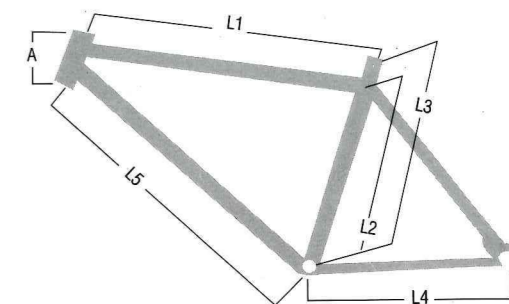
ART.	E12	E13	E14	E15
RIF.	43	46	49	52
REF.	15"	17"	19"	20,5"
A	100	100	100	120
L1	514	557	581	602
L2	385	413	443	470
L3	430	460	490	520
L4	425	425	425	425
L5	603	628	641	655



TITANIO / TITANIUM

MISURE - SIZES

ART.	E2	E3	E4	E5
RIF.	43	46	49	52
REF.	15"	17"	19"	20,5"
A	100	100	100	120
L1	514	557	581	602
L2	385	413	443	470
L3	430	460	490	520
L4	425	425	425	425
L5	603	628	641	655



X - WING

THRUSTER

- TELAI REALIZZATO CON ELEMENTI IN ALLUMINIO DELLA SERIE T000.
- IL TRASMISSO INVERTEBRE È COSTRUITO CON TUBI A SEI PUNTE, DUALIZANTE IN PROSSIMITÀ DELLE GRANDINE IN MODO DA COMPENSARE MIGLIORI SOSPENSIONI ALLA STRUTTURA, INVECE IL CANTO POSTERIORE È IN PROFILATO DI ALLUMINIO A SEZIONE RETTANGOLARE PER GARANTIRE LA SOSTEGNO MOLTOPIÙ IN LAZIO, INVECE BILANZO A TUBI IN ALUMINIO IN ANGOLO SI TRATTANO TRONCANELE PER GARANTIRE LA PUREZZA E LA ROBUSTEZZA STRUTTURALE.

- T000 ALLOY FRAME, FRONT TRIANGLE BUILT WITH SQUARESHAPER TUBES CHAINED ON THE WELDED POINTS TO MAKE THE STRUCTURE MORE COMPLEX.

- RECTANGULAR SHAPED ALLOY SECTIONS TO INCREASE SECURITY AND GET BETTER TRACTION UPHILL.
- TUBES WELDED IN ARCH SHAPES AND ALSO TREATED TO INCREASE HARDNESS AND STRUCTURAL STRENGTH.



BIKING PER IL MONTAGGIO (ITALIAN PER TUTTI I MODELLI)
RESEMBLY REPERENCES (AVAILABLE TO ALL MODELS)

ADATTO PER CORDE STERCO DA 1 TUB
RUSTICITÀ TO 1-110° HEAD SET

EQUIPAGGIO: CORONA PIANO INALZE Ø 1.300 x 14 800 L + 80
BIS. SET Ø 1.300 x 14 800 L + 80

GRANIGLIATORE Ø 40 mm 20
TUBO INALZE Ø 28 mm

FRONTELLA Ø 40 mm 24
TUBO INALZE Ø 28 mm

CASSETTO BIELLA Ø 40 mm Ø 24
TUBO INALZE Ø 28 mm

TRAVASAMENTO MOTORI POSTERIORE Ø 105
REAR HUB HOLE WITH 100 mm

THRUSTER

- TELAIO REALIZZATO CON ELEMENTI DI ALLUMINIO DELLA SERIE 7000.
- IL TRIANGOLO ANTERIORE È COSTRUITO CON TUBAZIONI TONDE, OVALIZZATE IN PROSSIMITÀ DELLE GIUNZIONI IN MODO DA CONFERIRE MAGGIOR COMPATTEZZA ALLA STRUTTURA, MENTRE IL CARRO POSTERIORE È IN PROFILATO DI ALLUMINIO A SEZIONE RETTANGOLARE PER AUMENTARE LA RIGIDEZZA MIGLIORANDONE LA TRAZIONE IN SALITA.
- INFINE SALDATO A TIG IN ATMOSFERA DI ARGON E TRATTATO TERMICAMENTE PER AUMENTARE LA DUREZZA E LA RIGIDEZZA STRUTTURALE.

- 7000 ALLOY FRAME. FRONT TRIANGLE BUILT WITH ROUND-SHAPED TUBES OVALIZED ON THE WELDING POINTS TO MAKE THE STRUCTURE MORE COMPACT.
- RECTANGULAR-SHAPED ALLOY SECTION TO INCREASE RIGIDITY AND GET BETTER TRACTION UPHILL.
- TIG WELDED IN ARGON ATMOSPHERE AND HEAT-TREATED TO INCREASE HARDNESS AND STRUCTURAL UNIFORMITY.



MISURE PER IL MONTAGGIO (VALIDE PER TUTTI I MODELLI) ASSEMBLY REFERENCES (SUITABLE TO ALL MODELS)

ADATTO PER SERIE STERZO DA 1 1/8"
SUITABLE TO 1-1/8" HEAD SET

MOVIMENTO CENTRALE PASSO INGLESE Ø 1,370" X 24 BSC L = 68
B.B. SET Ø 1.370" X 24 BSC L = 68

DERAGLIATORE Ø MM. 35
FRONT DERAILLEUR Ø 35 MM.

FASCETTA REGGISSELLA Ø MM. 34
SEAT CLAMP Ø 34 MM.

CANNOTTO SELLA Ø MM. 29,4
SEAT POST Ø 29.4 MM.

SPALLAMENTO RUOTA POSTERIORE MM. 135
REAR HUB AXLE WITH 135 MM.

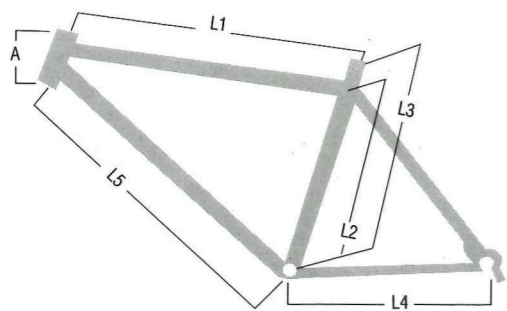
THRUSTER



TITANIO / TITANIUM

MISURE - SIZES

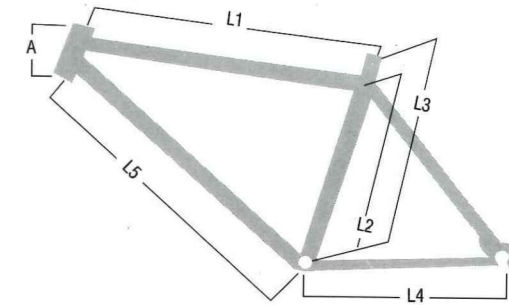
ART.	B10	B11	B12
RIF.	46	49	52
REF.	17"	19"	20,5"
A	100	100	120
L1	544	569	590
L2	413	443	470
L3	460	490	520
L4	415	415	415
L5	621	634	647



ARGENTO / SILVER

MISURE - SIZES

ART.	B3	B4	B6
RIF.	46	49	52
REF.	17"	19"	20,5"
A	100	100	120
L1	544	569	590
L2	413	443	470
L3	460	490	520
L4	415	415	415
L5	621	634	647



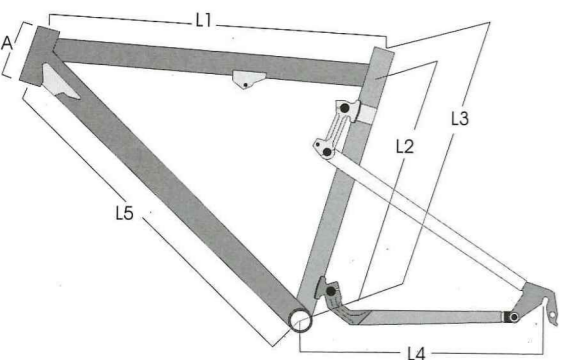
THRUSTER

HANTRAX



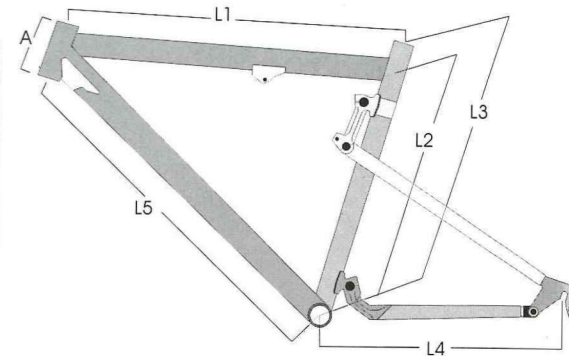
ARGENTO-ROSSO SILVER-RED

MISURE - SIZES				
ART.	X01	X02	X03	X04
RIF.	43	46	49	52
REF.	15"	17"	19"	20,5"
A	100	100	100	120
L1	519	558	579	606
L2	427	427	443	474
L3	470	470	490	520
L4	423	423	423	423
L5	603	628	640	655



ARGENTO-VERDE SILVER-GREEN

MISURE - SIZES				
ART.	X05	X06	X07	X08
RIF.	43	46	49	52
REF.	15"	17"	19"	20,5"
A	100	100	100	120
L1	519	558	579	606
L2	427	427	443	474
L3	470	470	490	520
L4	423	423	423	423
L5	603	628	640	655



HANTRAX

BROMONT

- TELAIO COSTRUITO UTILIZZANDO EVOLUTI SISTEMI TECNOLOGICI SIA NELLA FASE DI PROGETTAZIONE CHE IN QUELLA DI REALIZZO
- IL TRIANGOLO ANTERIORE È REALIZZATO CON ELEMENTI DI ALLUMINIO DELLA SERIE 7000 AD ELEVATISSIME CARATTERISTICHE MECCANICHE.
- I SINGOLI COMPONENTI SONO PRETRATTATI TERMICAMENTE AL FINE DI EFFETTUARE LA LAVORAZIONE MECCANICA SENZA ALTERARE IL RETICOLO CRISTALLINO DEL MATERIALE.
- IL MOVIMENTO DEL MOLLEGGIO È ASSEMBLATO SU BOCCOLE SINTERIZZATE CON RIPORTO IN TEFLON.
- TUTTA LA STRUTTURA VIENE SALDATA A TIG IN UNA CAMPANA CON ATMOSFERA PROTETTIVA DI ARGON ED INFINE VENGONO ESEGUITI TRATTAMENTI TERMICI. RISPETTO ALLA VERSIONE '94 SONO STATE APPORTATE ALCUNE MODIFICHE COME:
 - LO SPESORE DEI BRACCI POSTERIORI È STATO AUMENTATO DA 2.0 MM. A 2.5 MM. E SONO STATI RINFORZATI INTERNAMENTE.
 - E' STATO AGGIUNTO UN COPPETTO DI RINFORZO NELLA ZONA DI STERZO DEL TUBO DIAGONALE

- ADVANCED TECHNOLOGY AS FAR AS BOTH DESIGN AND MANUFACTURE ARE CONCERNED.
- FRONT TRIANGLE MADE OF 7000 ALUMINIUM WITH HIGH MECHANICAL CHARACTERISTICS.
- ALL PARTS ARE HEAT PRETREATED TO BE MACHINED WITHOUT ALTERING THE ALUMINIUM CRYSTALLINE TEXTURE.
- THE FULL SUSPENDED UNIT IS ASSEMBLED ON SINTERED BUSHINGS WITH TEFLON COATING.
- THE WHOLE FRAME IS TIG WELDED IN A PROTECTIVE ARGON ATMOSPHERE AND THEREAFTER HEAT TREATED.
- FOLLOWING IMPROVEMENTS CHARACTERIZE CURRENT FRAME FROM 1994'S VERSION:
 - SWINGARMS THICKNESS HAS BEEN INCREASED FROM 2.0 TO 2.5 MM.; SWINGARMS HAVE BEEN REINFORCED INSIDE.
 - THE HEAD/DOWN TUBE ANGLE HAS BEEN REINFORCED.

PESO - WEIGHT g. 2700



MISURE PER IL MONTAGGIO (VALIDE PER TUTTI I MODELLI) ASSEMBLY REFERENCES (SUITABLE TO ALL MODELS)

ADATTO PER SERIE STERZO DA 1 1/8"
SUITABLE TO 1-1/8" HEAD SET

MOVIMENTO CENTRALE PASSO INGLESE Ø 1,370" x 24 BSC L = 68
B.B. SET Ø 1.370" x 24 BSC L = 68

DERAGLIATORE Ø MM. 35
FRONT DERAILLEUR Ø 35 MM.

FASCETTA REGGISELLA Ø MM. 34
SEAT CLAMP Ø 34 MM.

CANNOTTO SELLA Ø MM. 29,4
SEAT POST Ø 29.4 MM.

SPALLAMENTO RUOTA POSTERIORE MM. 135
REAR HUB AXLE WITH 135 MM.

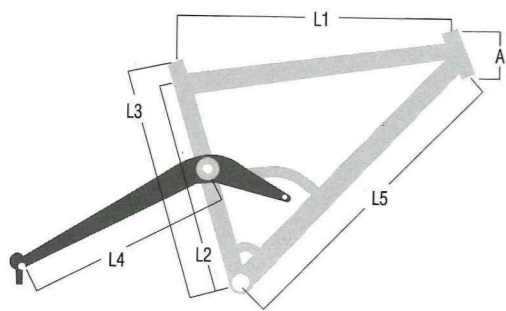
BROMONT



ARGENTO-ROSSO SILVER-RED

MISURE - SIZES

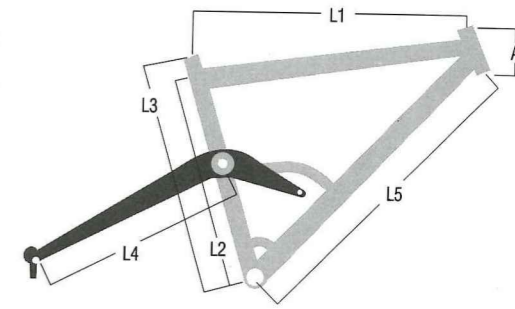
ART.	M44	M45	M46	M47
RIF.	43	46	49	52
REF.	15"	17"	19"	20,5"
A	100	100	100	120
L1	505	544	569	590
L2	385	413	443	470
L3	430	460	490	520
L4	410	410	410	410
L5	600	621	634	647



TITANIO-BRONZO TITANIUM-BRONZE

MISURE - SIZES

ART.	M28	M29	M30	M31
RIF.	43	46	49	52
REF.	15"	17"	19"	20,5"
A	100	100	100	120
L1	505	544	569	590
L2	385	413	443	470
L3	430	460	490	520
L4	410	410	410	410
L5	600	621	634	647



BROMONT

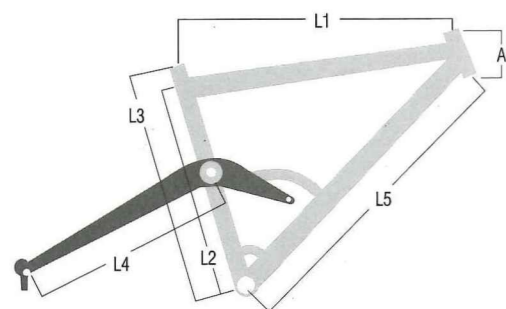
BROMONT



**ARGENTO-VERDE
SILVER-GREEN**

MISURE - SIZES

ART.	M40	M41	M42	M43
RIF.	43	46	49	52
REF.	15"	17"	19"	20,5"
A	100	100	100	120
L1	505	544	569	590
L2	385	413	443	470
L3	430	460	490	520
L4	410	410	410	410
L5	600	621	634	647



THRUSTER

BICICLETTA COMPLETA - COMPLETE BICYCLE

ARTICOLO ITEM	GRUPPO GROUPSET	FORCELLA FRONT FORK	COLORE COLOUR
82.800	SHIMANO LX	MARZOCCHI ZOKES	GRIGIO - GREY
82.804	SHIMANO LX	MARZOCCHI ZOKES	ROSSO - RED
82.801	SHIMANO LX	MARZOCCHI ZOKES	SILVER ANOD.
82.802	SHIMANO STX	MARZOCCHI ZOKES	GRIGIO - GREY
82.803	SHIMANO STX	MARZOCCHI ZOKES	SILVER ANOD.
82.805	SHIMANO STX	MARZOCCHI ZOKES	ROSSO - RED

SUF.	MISURE - SIZE
03	17"
04	19"
05	20,5"



SINTESI

1995 KIRCHZARTEN WORLD CHAMPIONSHIP SINTESI TEAM