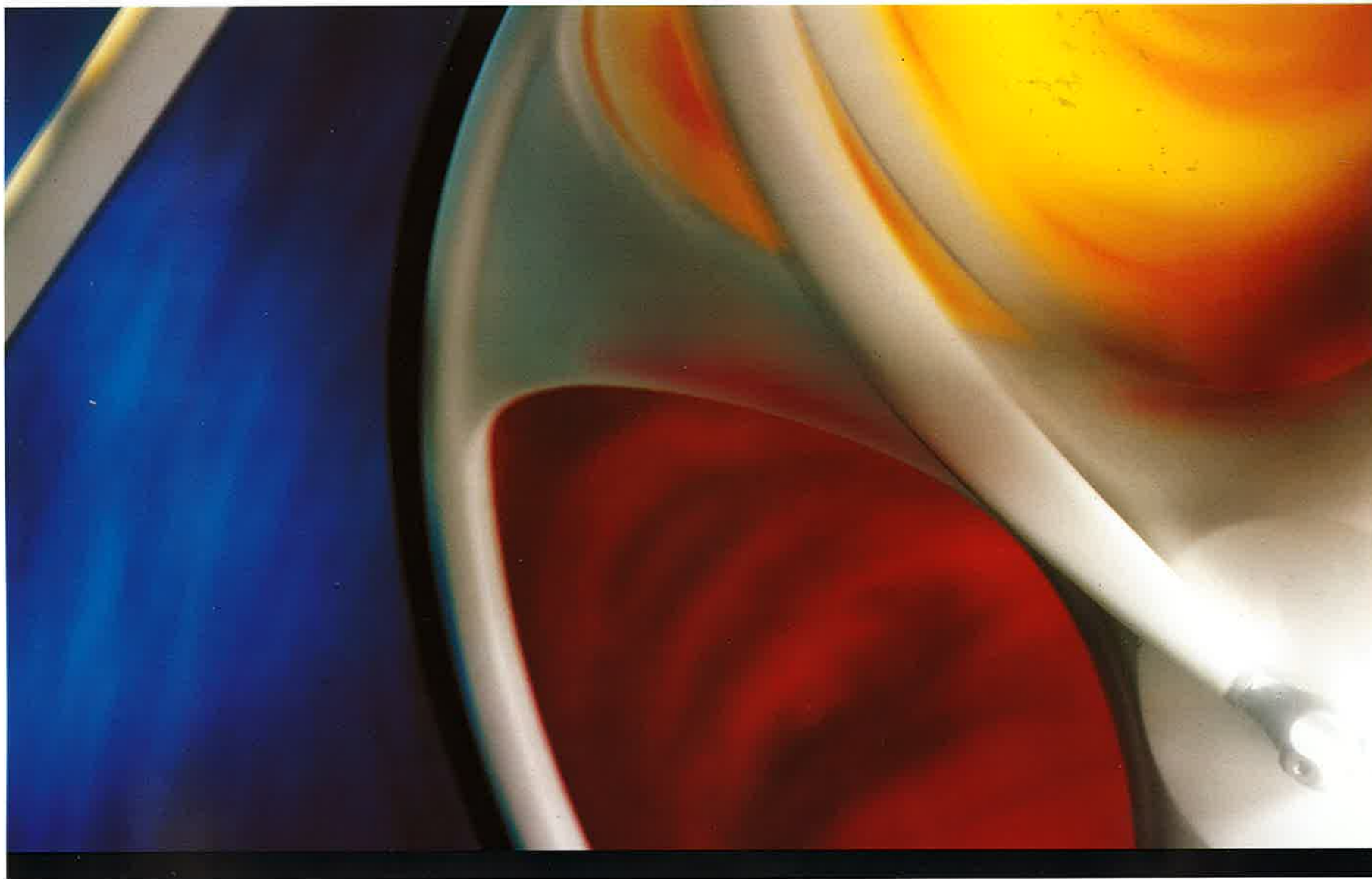


C Y C L E 1 9 9 1



LOOK
POLE POSITION

0145680-F



Depuis son arrivée dans le monde du cycle en 1984, LOOK a dominé toutes les grandes épreuves internationales. Ses champions, ses inventions, ses performances sont connus et reconnus de tous.

Aujourd'hui, LOOK se lance dans une nouvelle compétition : la course à l'innovation technologique. Un challenge économique, un projet d'entreprise concret et ambitieux qui symbolise toute la volonté LOOK.

Un programme de recherche qui a pour nom CYCLELAB, matérialisé par "l'engin surprenant" que vous découvrez sur cette page. Il ne sera jamais commercialisé sous cette forme car c'est avant tout un laboratoire, un centre d'études qui travaille sur 6 concepts précis : cadre monobloc et fourche en composite, variateur de vitesse, tableau de bord, roues en carbone, système selle-tige de selle et système de freinage. Concrètement, la mise au point de ces différents concepts va encore révolutionner le cyclisme moderne et améliorer les performances, la sécurité et le confort. Cet engagement passe par une qualité totale. Il symbolise le dynamisme LOOK. L'esprit novateur de tout son personnel. L'envie de se dépasser du milieu sportif. La volonté et le travail qui donnent à toutes les grandes victoires cette saveur si particulière.

Bernard HINAULT



Ordinateur énergétique

page 4 à 7

Système de pédalage

page 8 à 13

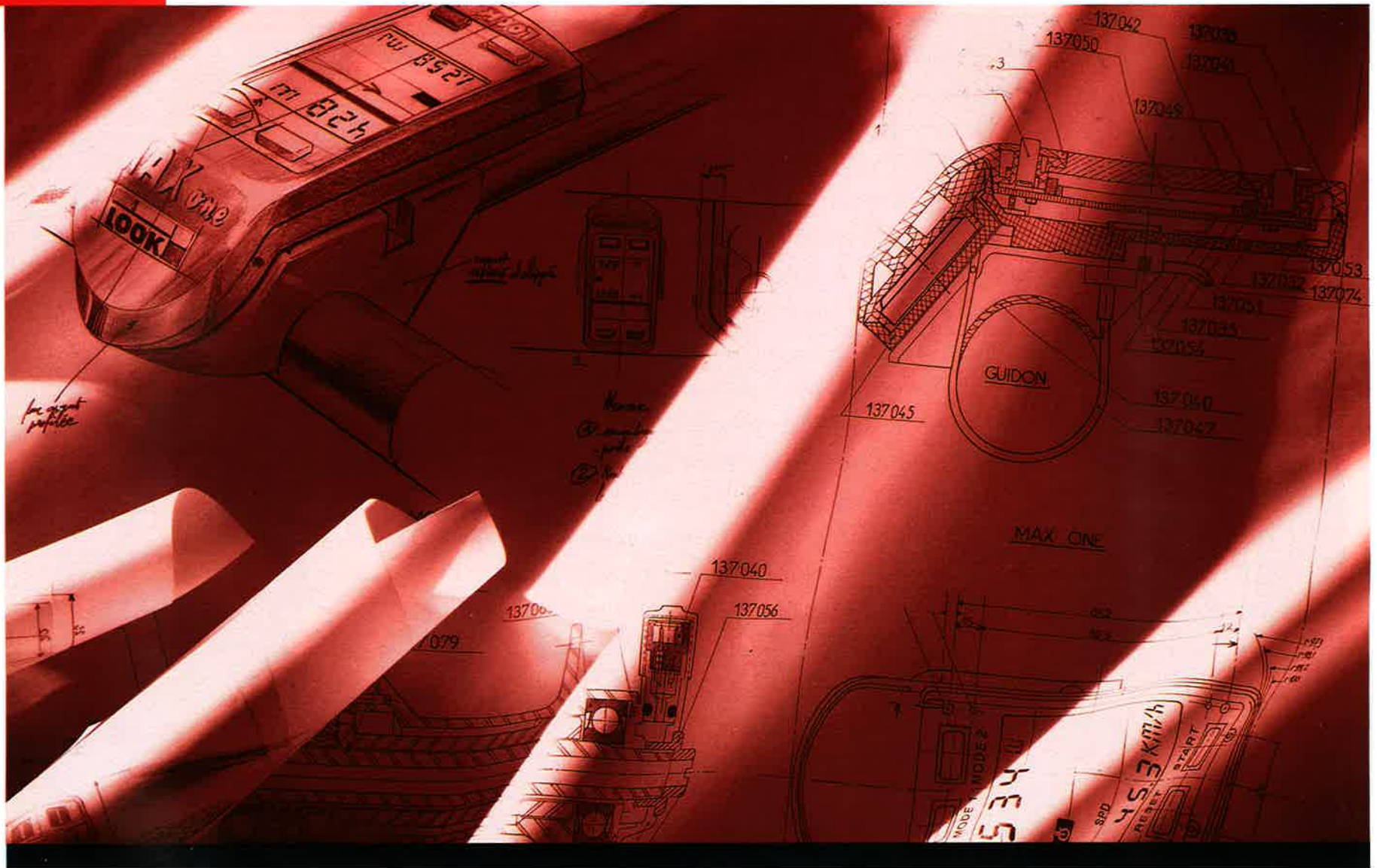
Cadres

page 14 à 23

Textile · Bagagerie

page 24 à 31

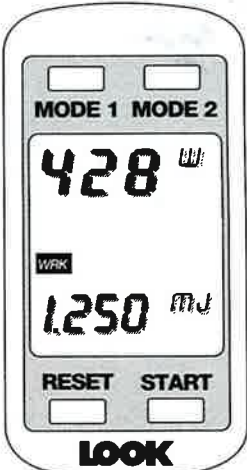




**REVOLUTION
TECHNOLOGIQUE,
ORDINATEUR DE GESTION
DE L'EFFORT,
SOURCE D'INFORMATIONS
INSOUPÇONNABLES :
MAX one DE LOOK**

Le principe scientifique de MAX one est capable de quantifier la **puissance** fournie et l'**énergie** dépensée. La puissance est la force qui permet d'avancer contre toutes les contraintes extérieures (cette valeur s'exprime en watts). En effet, dans le cyclisme traditionnel, on parle encore de "km parcourus". Cette mesure est insuffisante pour évaluer une charge d'entraînement sur le coureur. On peut monter un col ou le descendre, la distance est la même mais l'effort bien différent. MAX one calcule donc la puissance selon 4 modes : instantanée, moyenne, maximale et l'instant du record maximal. Mais pour fournir de la puissance, les muscles en action doivent libérer de l'énergie. Celle-ci appelée aussi travail est le rapport de la puissance par le temps (cette valeur s'exprime

en Joules). MAX one propose 2 modes de calcul : l'énergie journalière dépensée et l'énergie totale depuis la mise de piles. Connaître puissance et énergie, vous permet de comparer vos performances avec vos partenaires ou adversaires, de tester l'efficacité d'un matériel, d'une position sur le vélo ou dans le peloton et surtout de mesurer votre niveau de forme à un instant précis d'une course ou d'une sortie. Calculer votre dépense d'énergie c'est connaître vos réserves et vos besoins énergétiques. Comprendre son corps, adapter son alimentation et sa technique et surtout rassurer son mental. De plus, MAX one possède une gestion électronique automatique des arrêts momentanés pour ne pas fausser vos moyennes. Mais MAX one vous apporte aussi des **fonctions traditionnelles** : temps de sortie, vitesses instantanées, moyennes et maximales, instant du record maximal, distances journalières et totales parcourues et cadence de pédalage. MAX one deviendra vite l'outil indispensable pour mesurer vos sensations.



TOUCHE

Réveil de Max : **START**
Remise à zéro : **RESET**
Fonctions prioritaires :
MODE I
Fonctions secondaires :
MODE II

FONCTIONS

Temps de sortie : **LAP**
Vitesse réelle : **SPD**
Vitesse moyenne : **AVS**
Vitesse maximale : **MXS**
Instant de vitesse maximale : **SPD***
Distance : **DIST**
Distance totale depuis la mise des piles : **ODO**
Cadence de pédalage : **RPM**
Puissance réelle : **POW**
Puissance moyenne : **AVP**
Puissance maximale : **MXP**
Instant de puissance maximale : **POW***
Energie mécanique dépensée pendant LAP :
WRK
Energie mécanique dépensée depuis la mise des piles : **TOW**
Défilé automatique de 4 fonctions :
LAP. DIST. SPD. POW

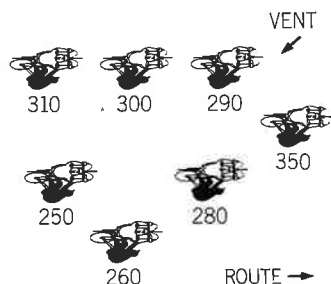




Cette **révolution technologique** signée LOOK est constituée de 3 éléments: le boîtier, le moyeu enregistreur d'informations et le câble transmetteur. Le boîtier de l'ordinateur est fixé sur la potence: lisibilité parfaite par affichage à cristaux liquides, étanchéité, légèreté et résistance aux chocs. De couleur rouge (expression de la compétition chez LOOK), son design a été spécialement étudié pour qu'il soit compatible avec tous les modèles de potences grâce à son support gris. MAX one répond à toutes vos demandes par simple pression du doigt sur une de ses quatre touches sensibles (voir tableau p. 5). Son fonctionnement est d'une **fiabilité extrême**: MAX one puise ses informations directement dans le moyeu de la roue arrière. Il est la partie intelligente de MAX one. Un double capteur digital analyse et transmet

toutes les données enregistrées par un arbre de torsion qui se déforme pendant l'effort. L'ensemble est réalisé en alliage léger forgé, anodisé rouge et **parfaitement étanche**.

Il ne pèse que **230 g**. Pour le reste, c'est le secret MAX one l'innovation LOOK. Le boîtier et le moyeu sont reliés par un fil câble de 2 mm de section, fixé sur les tubes par des clips. Alors, pour améliorer vos programmes de travail, **contrôler vos entraînements**, devenir meilleur technicien, meilleur tacticien, approfondir vos connaissances biologiques, **comparer vos performances**, celles de vos adversaires, d'un jour à l'autre ou d'une année sur l'autre, ne sortez plus sans MAX one. MAX one réinvente la course.



Sur le schéma, la comparaison entre les puissances

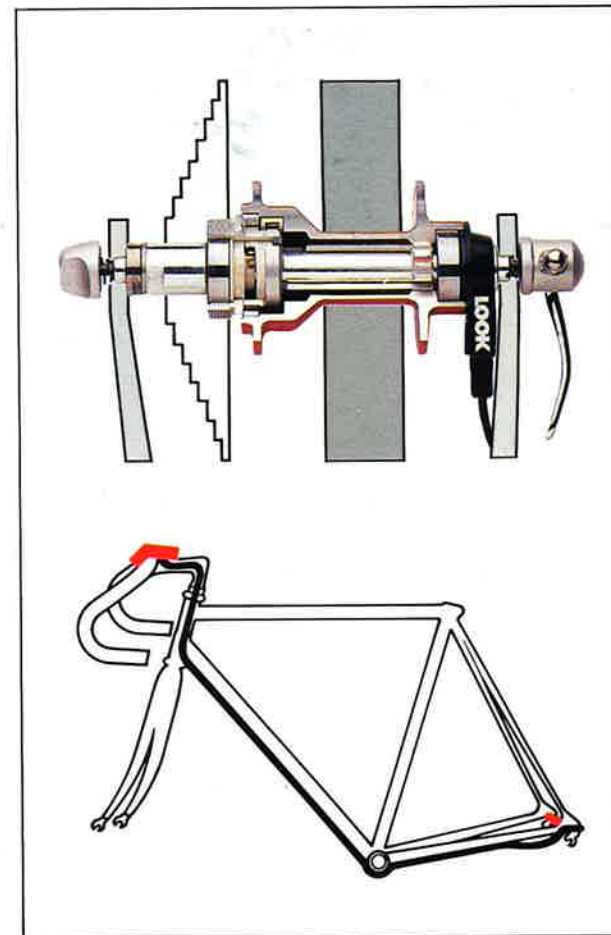
instantanées de différents cyclistes permet de remarquer ceux qui sont bien placés.

Et ce n'est pas toujours ceux que l'on croit. Savoir se protéger dans une bordure, mieux se placer pour réduire ses efforts, c'est tout un art avec MAX one!

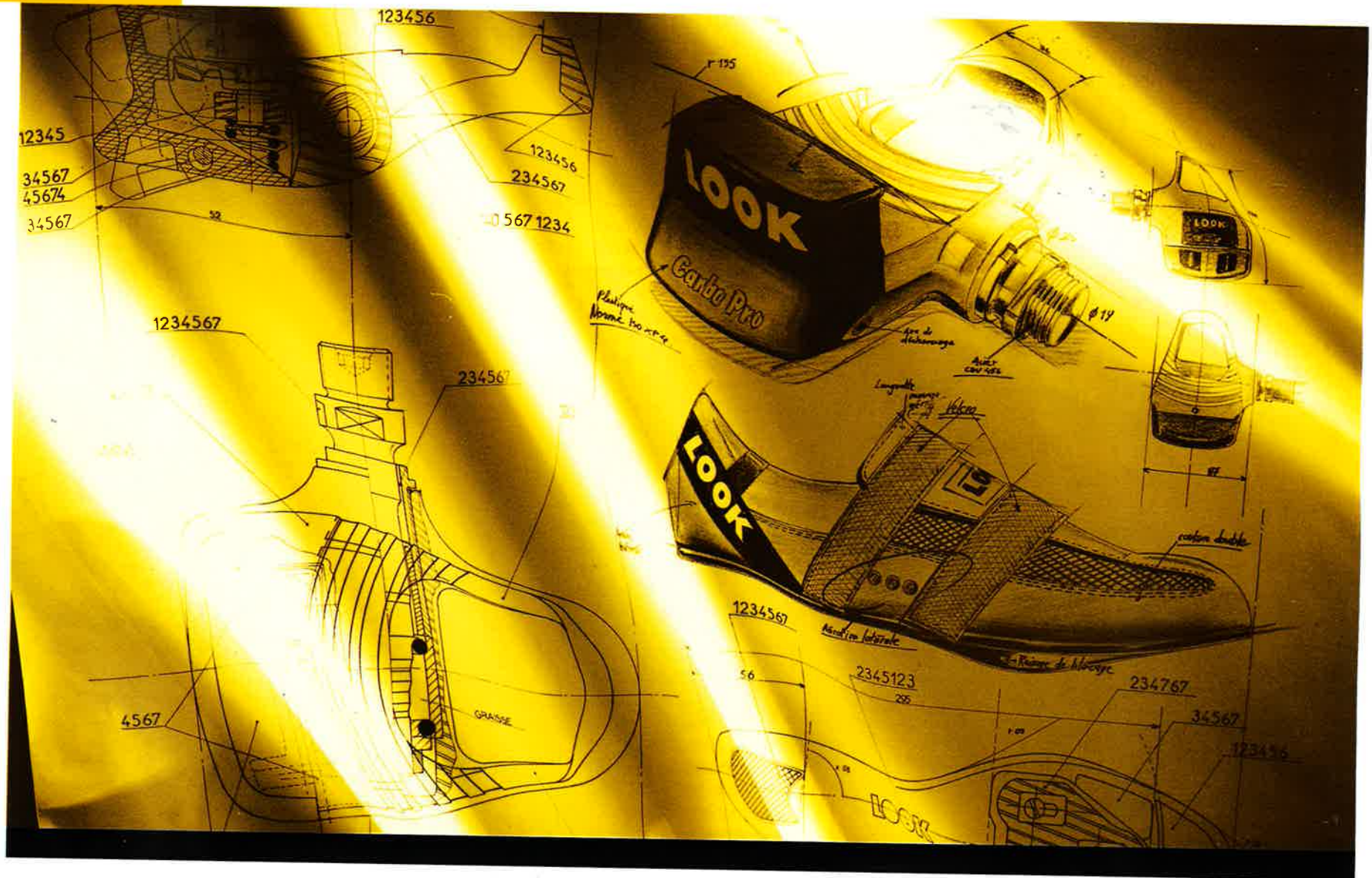
Le travail musculaire entraîne une consommation biologique d'énergie. Une énergie mécanique que MAX one analyse et une énergie calorifique: votre transpiration. Le coureur pourra par un calcul simple connaître sa consommation énergétique en kilocalories, donc ses besoins nutritifs, après un effort.

Pour 1 MJ (Méga Joule) d'énergie mécanique dépensée et mesurée par MAX one, vous consommez en réalité 4,35 MJ.
 $1 \text{ MJ} = 239 \text{ KCal}$
 $(1 \text{ MJ} + 4,35 \text{ MJ}) \times 239 = 1040 \text{ KCal}$ soit environ 1000 KCal.

Pour connaître votre consommation il vous suffit donc de multiplier le chiffre de MAX one par 1000. Pour information, 4 KCal = 1 g de protides ou de glucides. Bonne course!



MAX one



EFFORT EN TOUTE LIBERTE, CONFORT EN TOUTE SECURITE: LE SYSTEME DE PEDALAGE SELON LOOK

Avec la gamme 1991, les cyclistes ont le **choix entre deux systèmes de pédalage différents.**

LA CALE ROUGE

Afin d'améliorer l'efficacité et le confort des cyclistes qui n'auraient pas un pédalage parfaitement ordonné, LOOK a mis au point un nouveau système de mobilité du pied : l'ARC Technologie (Anatomical Red Cleat). Ce principe, adopté par Laurent Fignon, a la particularité de posséder une succession de courses. Il permet de garder un maximum de puissance lors de la transmission de l'effort et évite toute perte d'énergie. Le fonctionnement de ce système se décompose en cinq étapes : **1 - L'enclenchement** : la cale s'enclenche dans la pédale. **2 - La course anatomique** : le pied possède une liberté angulaire de 9° par rapport au point fixe de rotation. Il trouve ainsi sa position naturelle durant les cycles de pédalage. Cette **course anatomique** permet une

réduction non négligeable des fatigues du pied, du genou et de la hanche.

3 - La course de recentrage : le pied vient se caler automatiquement grâce au rappel élastique du ressort du levier en Carbon Profilé. Ce rappel est extrêmement important pour garder le pied dans l'axe de pédalage.

4 - La course de déclenchement : lorsque le déclenchement est entamé, le pied passe par une étape neutre.

Cette course temporelle est un véritable palier de sécurité qui évite les chocs violents du déclenchement.

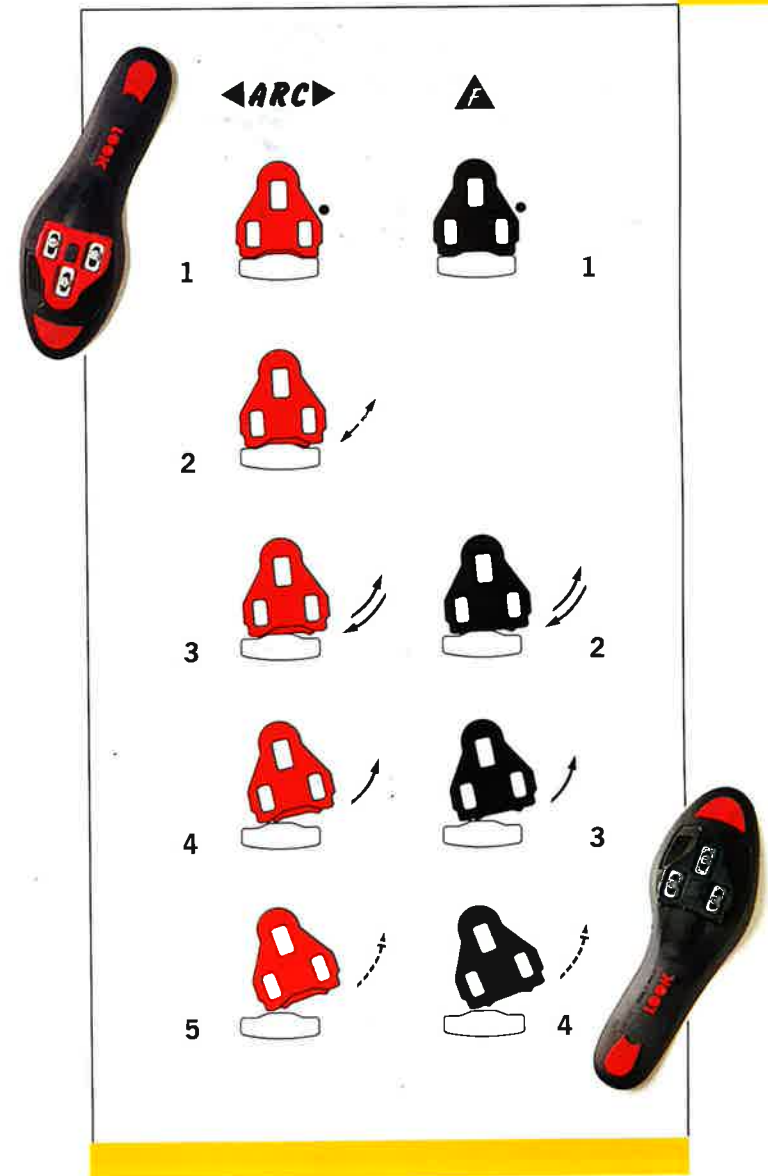
5 - Le déclenchement : le pied se libère totalement de la pédale, les deux éléments se désolidarisent sans à coup pour une sécurité parfaite.

LA CALE NOIRE

Ce système traditionnel garde le pied en position fixe dans l'axe du pédalage.

Ce principe est demandé par de nombreux professionnels qui souhaitent davantage de maintien, de prise et de blocage du pied. L'élasticité progressive de 4° de part et d'autre du point central de réglage assure cependant une liberté suffisante au pied.

Le travail de la cale noire s'effectue en quatre étapes : **1** - l'enclenchement, **2** - l'élasticité progressive avec rappel, **3** - la course de déclenchement, **4** - le déclenchement.





Issue du même programme de recherche que la pédale, l'**AP 86 Carbon** s'impose comme la véritable chaussure des professionnels. La semelle est composée de Carbon et de Rilsan, ce qui lui donne **rigidité** et **légereté** pour une attaque plus franche.



Plus de 1 million et demi de cyclistes à travers le monde utilisent le système de pédalage LOOK. Une innovation technologique qui chaque jour continue d'être retravaillée pour améliorer vos performances et votre sécurité. Cette année, la **PP 96** est dotée d'un nouveau montage du système de roulement. Son axe est réduit et plus résistant. Muni d'une seule rangée de billes à contact oblique et

La fermeture est multiple : lacets, double languette et double serrage par velcros garantissent le **parfait maintien du pied** et le plus grand confort. L'utilisation d'un cuir résistant et souple et d'un arrière enveloppant viennent renforcer cette solidité. Le nylon mesh et six œillets d'aération favorisent la **ventilation** et évitent ainsi tout risque inutile

d'échauffement du pied. Enfin, deux talonnettes anti-dérapantes (avant et arrière) assurent aux cyclistes une plus grande stabilité au sol. Plus qu'une chaussure, l'AP 86 Carbon est le véritable symbole de la qualité totale LOOK.

AP 86 CARBON








d'une douille à aiguilles, les frottements ont été limités. Le mouvement de rotation de la pédale a ainsi gagné en douceur et en souplesse. L'adjonction d'un joint à lèvres a permis de renforcer **l'étanchéité** afin d'accepter tous les types de nettoyages (y compris à très haute pression). Toutes ces modifications entraînent un gain de poids important : chaque pédale ne pèse plus que **200 g.** La PP 96 Carbo Pro est la référence sur le marché de la pédale automatique de sécurité, un avantage inégalé dans votre recherche personnelle de l'efficacité.

De plus, elle se voit de loin : elle est rouge comme tous les symboles de la haute compétition chez LOOK. Vos adversaires n'ont qu'à bien se tenir!

PP 96 CARBO PRO

<p>AP 86 CARBON</p> <p>Chaussure des "Pros" et de tous les coureurs avides de performances. La chaussure du champion de France 90, Philippe Louviot.</p>			<p>PP 96 CARBO PRO</p> <p>Le must de la pédale automatique de sécurité alliant l'esthétisme et nouvelle technologie pour répondre aux exigences de la performance.</p>
<p>AP 76 IMAGE</p> <p>Chaussure performante pour coureurs et cycloportifs. En parfaite harmonie avec la PP 76 CARBON, elle vous séduira par son confort et son excellente tenue du pied.</p>			<p>PP 76 CARBON</p> <p>Dans la ligne des produits "Carbon", cette pédale avec son nouveau coloris donnera une autre dimension à votre vélo.</p>
<p>AP 66 RACING</p> <p>La technologie LOOK à la portée de tous. Seul modèle de la gamme permettant aussi l'utilisation de pédales traditionnelles.</p>			<p>PP 66 RACING</p> <p>Evolution du grand modèle qui a remporté tant de victoires avec B. Hinault. Cette pédale est idéale pour tous ceux qui veulent optimiser leurs efforts.</p>
<p>AP 71 ELLE</p> <p>Esthétisme et confort. Chaussure féminine par excellence. La chaussure de la championne de France 90, Catherine Marsal.</p>			<p>PP 71 ELLE</p> <p>Etudiée spécialement pour les femmes, elle bénéficie du même concept que la PP 76 et devient l'élément moteur de toute la ligne "ELLE" de Look.</p>
<p>AP 56 CLASS</p> <p>Chaussure idéale pour les jeunes coureurs et les cycloportifs.</p>			<p>PP 56 CLASS</p> <p>Prérégulée en usine, elle met le système de pédalage LOOK à la portée de tous.</p>

Modèle	Matière	Semelle	Pointures U.S.
 AP86 CARBON	tige cuir nylon mesh intérieur jersey lacets double languette 2 velcros	polyamide carbon talonnettes avant et arrière	5 au 12,5
 AP76 IMAGE	tige cuir nylon mesh intérieur jersey 2 velcros	polyamide talonnettes avant et arrière	5 au 12,5
 AP66 RACING	tige synthétique nylon mesh 2 velcros intérieur jersey	polyamide compatible avec toutes pédales talonnettes avant et arrière	5 au 12,5
 AP71 ELLE	tige cuir nylon mesh intérieur cuir 1 velcro	Rilsan talonnette arrière	3 au 8
 AP56 CLASS	tige synthétique nylon mesh 2 velcros	Rilsan talonnette arrière	5 au 12,5

	PP 96 CARBON PRO 	PP 76 CARBON 	PP 66 RACING 	PP 71 ELLE 	PP 56 CLASS 
Axe	Forgé à froid sur roulements (billes)	Forgé à froid sur roulements (billes - aiguilles)	Forgé à froid sur roulements (billes - aiguilles)	Forgé à froid sur roulements (billes - aiguilles)	Forgé à froid sur roulements (billes - aiguilles)
Angle d'inclinaison	32°	29°	29°	29°	29°
Étanchéité	Assurée par labyrinthe	Assurée par joint à lèvres, joint venturi et bouchon étanche	Assurée par joint à lèvres, joint venturi et bouchon étanche	Assurée par joint à lèvres, joint venturi et bouchon étanche	Assurée par la conception du passage étroit
Revêtement	Epoxy rouge Lever Carbon profilé	Epoxy violet Lever Carbon	Epoxy blanc Lever rouge	Epoxy blanc Lever gris Bouchon rose	Epoxy gris
Corps	En alliage d'aluminium Calypso	En alliage d'aluminium Calypso	En alliage d'aluminium	En alliage d'aluminium	En alliage d'aluminium
Lever	Carbon Profilé	Carbon	Delrin rouge	Delrin gris	Delrin noir
Poids	200 g	217 g	245 g	245 g	225 g
Cales	En résine acétale	En résine acétale	En résine acétale	En résine	En résine acétale
Filetage	9/16 x 20	9/16 x 20	9/16 x 20	9/16 x 20	9/16 x 20
Réglage dureté	0,7 à 1,2 m/kg	0,7 à 1,2 m/kg	0,7 à 1,2 m/kg	0,5 à 0,8 m/kg	0,8 m/kg
Cale noire	 Position fixe au pied				
Cale rouge	 ARC TECHNOLOGY				

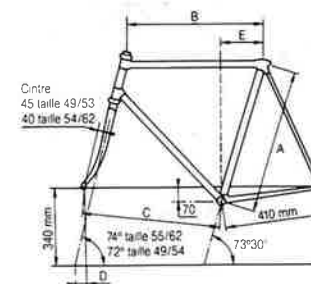
GAMME

**MATERIAUX COMPOSITES
D'AVANT-GARDE,
PROCEDES DE FABRICATION
EXCLUSIFS,
RECHERCHE DU DESIGN :
LES CADRES
SELON LOOK**

Conçus suivant une technologie de fabrication identique, les cadres LOOK sont tous réalisés en matériaux composites. Cela leur confère une **légèreté**, une **rigidité** et une **résistance** exceptionnelle à la déformation, la corrosion, l'oxydation, la dilatation et à la traction. **La fourche**, fabriquée selon le même procédé de fabrication (expansion des matériaux composites par un "flux d'air comprimé" : procédé de soufflage), offre un **confort** et des **conditions de conduite remarquables**. Pour la qualité totale, LOOK s'engage ! En effet, chaque cadre-fourche, sans exception, est testé suivant des normes draconiennes. Pesée et volumétrie des tubes pour vérifier les bons pourcentages de matériaux. Tests de maintien du triangle arrière et

du triangle principal. Application d'un effort alterné de 180 kg de part et d'autre du boîtier de pédalier simulant 300 000 phases de pédalage. Application d'une force progressive de 0 à 100 kg sur la fourche pour contrôler son élasticité et sa résistance. Passages au marbre après chaque opération...

Voici quelques unes des différentes épreuves que subissent tous les cadres LOOK. Si un seul paramètre n'est pas respecté, le cadre est rejeté. C'est cela l'engagement pour une qualité totale chez LOOK.



Dimensions de l'ensemble cadre-fourche						Poids de l'ensemble cadre-fourche			
A/pouce	A/cm	B	C	D	E	KG 96	KG 76	KG 66	KG 56
19 1/3	49	530	572	63	139	1670	1670	1755	1876
19 2/9	50	530	572	62	142	1685	1685	1770	1890
20	51	530	573	63	145	1700	1700	1785	1905
20 1/2	52	540	583	62	148	1720	1720	1805	1925
21	53	540	583	63	151	1740	1740	1825	1945
21 1/4	54	547	585	68	153	1750	1750	1840	1960
21 2/3	55	560	581	56	156	1760	1760	1850	1970
22	56	560	581	56	159	1780	1780	1880	2000
22 1/2	57	565	586	56	162	1800	1800	1900	2020
22 4/5	58	565	585	55	165	1815	1815	1915	2035
23 1/4	59	570	590	56	168	1830	1830	1930	2050
23 2/3	60	575	595	55	170	1840	1840	1940	2060
24	61	580	600	55	173	1855	1855	1955	2085
24 2/5	62	580	600	56	176	1870	1870	1980	2100

Colonnes B C D E : dimensions en mm.
Cotes prises d'axe à axe.

Dimensions des équipements

Toutes dimensions en mm	Type anglais	Type italien
Tige de selle	ø 25	ø 25
Profondeur d'emmanchement	90	90
Potence	ø 22,2	ø 22,2
Fraisage des portées de direction	ø 30,2	ø 30,2
Fraisage cône de direction	ø 26,5	ø 26,5
Collier dérailleur AV	ø 28,6	ø 28,6
Support manette dérailleur	Type italien	Type italien
Boîtier de pédalier	Type BSA ø 1"370 x 24" DG (modèle B)	ø 236 24 filets ou "DD"
Largeur de boîte de pédalier	68	70
Largeur moyeu fourche avant	100	100
Largeur moyeu arrière	128,5	128,5



Véritable machine de course, le KG 96 Team Replica ne supporte aucune concurrence. Sa conception, sa fabrication, ses composants, rien n'a été laissé au hasard!



En effet, l'utilisation de fibres de **Céramique** est venue renforcer la structure spécifique tresses et poutres du Carbone et du Kevlar.

La complémentarité de ces 3 matériaux issus des technologies modernes les plus avancées, confère à l'ensemble du cadre des qualités uniques et exceptionnelles.

Rigidité, nervosité et légèreté inégalées sont les 3 atouts incomparables de cette nouvelle structure. Voilà pourquoi ce procédé

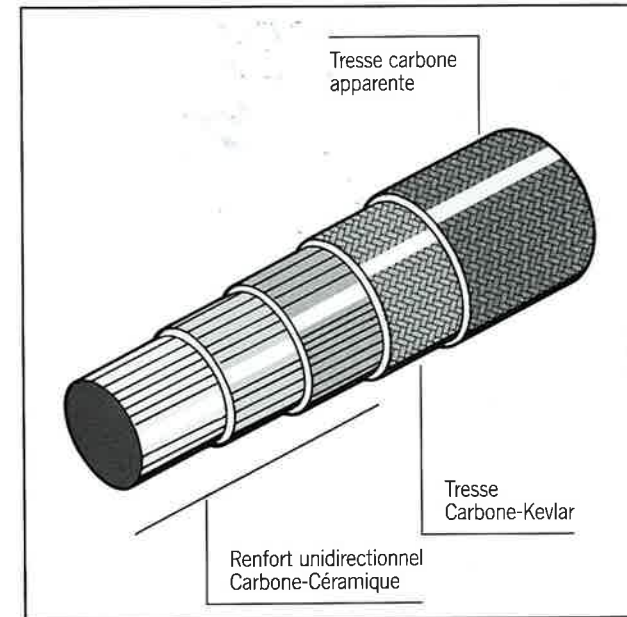
d'avant-garde vous garantit des performances de haut niveau.

Les professionnels ne s'y sont d'ailleurs pas trompés puisqu'ils sont nombreux à

l'utiliser avec le succès que l'on connaît depuis plusieurs années.

De plus sa qualité esthétique n'a rien à envier à sa perfection technique. La sobriété du cadre-fourche noir est ponctuée de raccords en aluminium gris anthracite, d'une géométrie aux couleurs LOOK inspirée des peintures de Mondrian. Une guidoline blanche, une selle et des pédales rouges complètent la décoration du vélo. Tout est harmonie! Le KG 96 est le produit

leader de la gamme Professionnelle LOOK : PP 96, AP 86, AP 96 et MAX one.



KG 96

 TEAM REPLICA



Le KG 76 Kevlar Hinault a un nom prestigieux, mais surtout une histoire! En effet, il est le premier cadre **Carbone Kevlar** à avoir gagné le Tour de France.

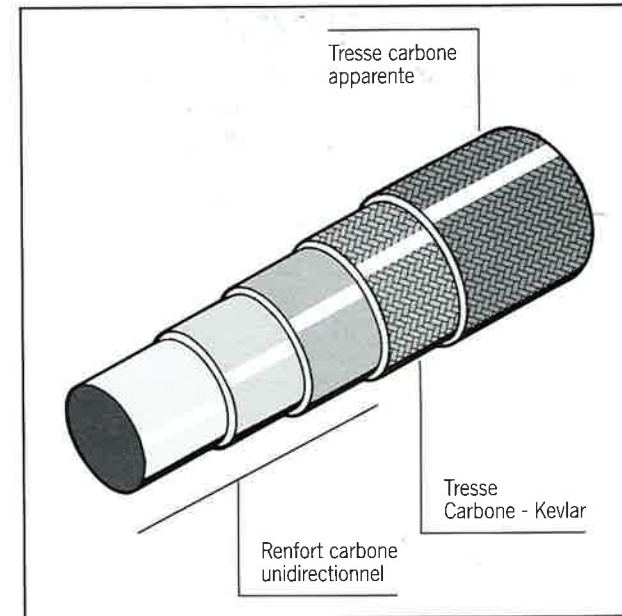


Une victoire historique qui révolutionna le monde du cyclisme et confirma l'utilité des matériaux composites expérimentés par LOOK. La structure tresse carbone et fibres Unidirectionnelles associée aux fibres de Kevlar de Dupont de Nemours attribue à l'ensemble des tubes une **rigidité hors du commun**.

La maîtrise de cette technologie exceptionnelle est l'aboutissement de plusieurs années de recherche.

De même, sa décoration a fait l'objet d'études de stylisme soignées. Car, à l'image de Bernard Hinault, ce cadre a du caractère. Noir avec raccords gris

anthracite, sa décoration se compose de figures géométriques aux couleurs à la mode. Avec pédales et guidoline violettes, et une selle noire, le KG 76 Kevlar Hinault ne manque vraiment pas de tempérament. Il est le produit leader de la série 76 avec la PP 76, l'AP 76 et MAX one.



KG 76 KEVLAR HINAULT



Avec sa structure **80% Carbone et 20% Fibre de Verre**, le KG 66 Carbo Composit est un phénomène! Car utiliser le verre (silice + carbonate de sodium et

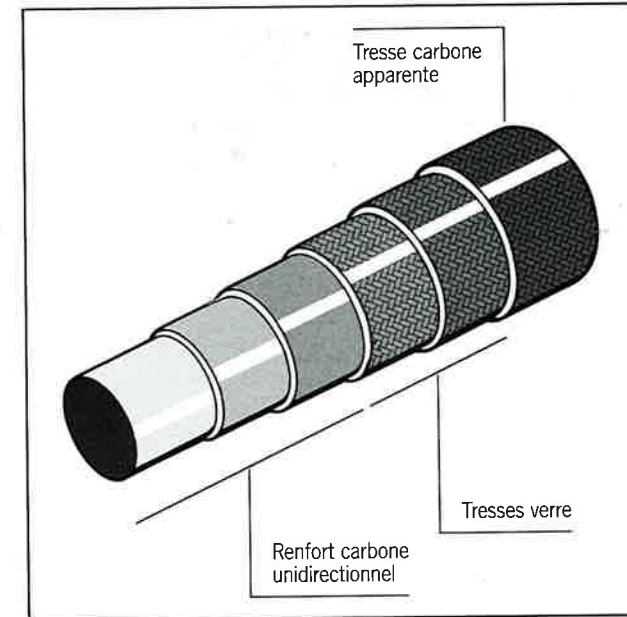
Cadre et selle noirs, raccords et guidoline gris clair, pédales blanches, le KG 66 est le produit leader de la série Racing LOOK avec la PP 66, l'AP 66 et MAX one.



de calcium) était un pari osé. **Un défi technologique** que les ingénieurs LOOK ont su relever.

De plus, son prix le met directement en concurrence avec les cadres en aluminium qui ne bénéficient pas des avantages inégalables liés à l'utilisation des matériaux composites.

Sa décoration moderne est facilement identifiable grâce à sa tresse carbone apparente et affirme son côté élégant et raffiné.



KG 66 CARBO COMPOSIT



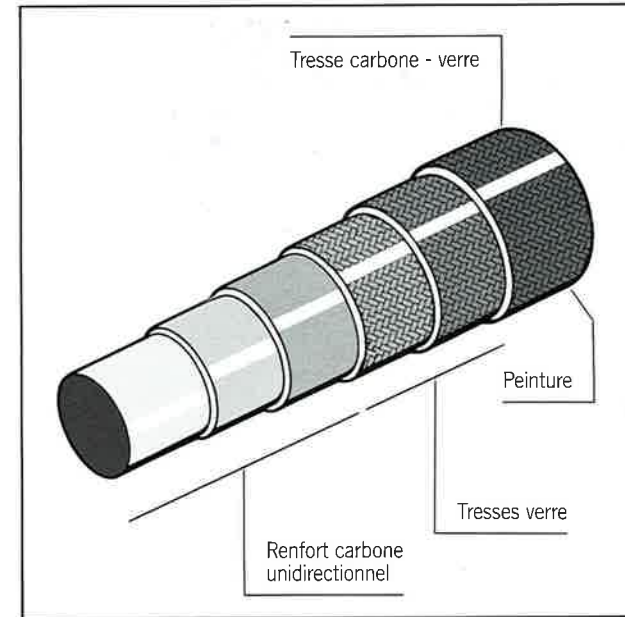
Dernière évolution en matière d'innovation technologique, le KG 56 Génération 4 symbolise le dynamisme, la jeunesse et l'esprit d'avant-garde LOOK.



60% Carbone, 40% Fibre de Verre, sa conception est identique aux autres cadres et fourches de la gamme. Solidité, rigidité et souplesse sont ses points forts. Mais c'est en terme de prix qu'il fait la différence. Il est le seul à faire concurrence au cadre et fourche traditionnels en acier haut de gamme, en offrant tous les avantages liés à sa structure en matériaux composites. Performant, compétitif et séduisant!

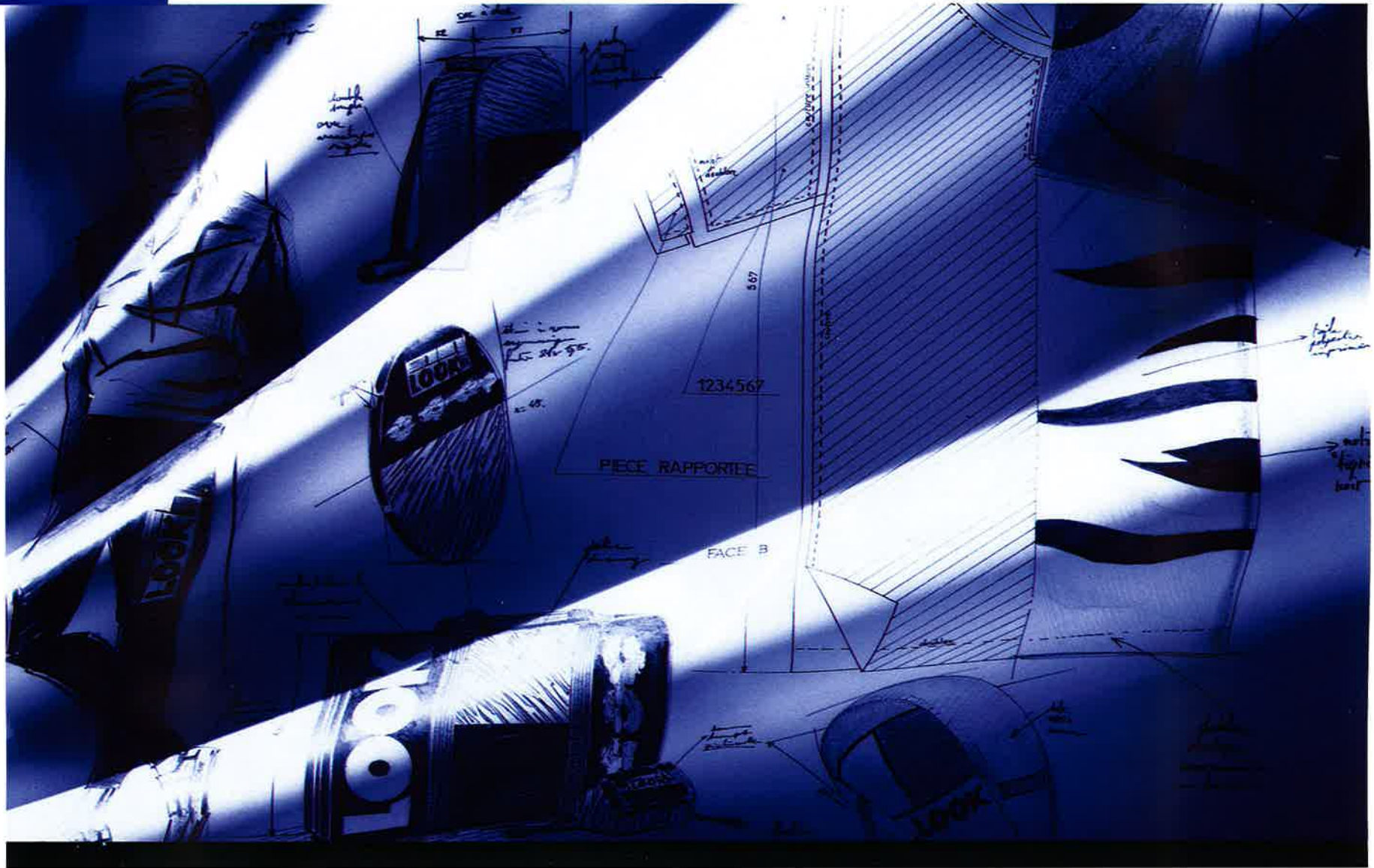
Car avec son cadre gris, sa selle et guidoline rouges, ses pédales grises, les designers ont joué avec la palette du peintre pour rendre toute la fougue,

le naturel et la modernité que le KG 56 Génération 4 mérite. Il est le produit leader de la série 56 avec la PP 56, l'AP 56 et MAX one.



KG 56

 GENERATION 4



**ESTHÉTISME PRATIQUE
SUR TOUTES LES LIGNES,
CONFORT SPORTIF SOUS
TOUTES LES FORMES :
LE TEXTILE
ET LA BAGAGERIE
SIGNÉS LOOK**

Le textile est le reflet supplémentaire de la recherche permanente de l'efficacité prônée par LOOK. Le choix des matières, les coupes, les couleurs, les impressions, les finitions, tout a été pensé et conçu pour améliorer votre **confort** pendant l'effort.

Chaque modèle a été élaboré dans ses moindres détails pour vous surprendre et vous satisfaire. Que ce soit pour l'hiver ou l'été, chaque modèle a ses spécificités : maintien de la chaleur du corps, protection contre la pluie et le vent, légèreté, solidité, faible encombrement, absorption de la transpiration, assise parfaite, respiration de la peau... et même aérodynamisme pour les combinaisons "spécial-piste". Pour l'homme et la femme, moderne ou classique, le professionnel ou l'amateur, du Mountain Bike au Triathlon, de la

Course à la Piste, LOOK maîtrise vraiment l'univers du cycle. Mais la bagagerie n'est pas en reste, elle a été conçue avec le même soin, la même **fonctionnalité** et surtout, la même recherche de la qualité totale: housse de vélo et de roues, sac à dos, sac-team ou sacoches : le plus difficile n'est pas de trouver ce que l'on cherche mais de choisir!





1

VH 59
Bandeau éponge.
100 % coton.

VS 79
Combinaison Triathlon.
79 % polyester,
21 % élasthane.
Taille S à XL.

2

VH 76
Casquette thermique,
doublée.
Taille M et L.

VS 29
Maillot manches longues.
60 % polyester,
40 % coton.
Taille S à XL.

VS 56
Coupe vent cycliste avec
capuche. 100 % polyester.
Panneau arrière transparent.
Taille S à XL.

VG 89
Gants hiver. Polyester lycra.
Renfort paume en cuir.
Taille S à XL.

VS 19
Socquettes. 78 % coton,
20 % polyamide, 2 % lycra.
Taille S à XL.

3

VS 99
Combinaison thermique
intégrale avec capuche.
Extérieur: lycra waterproof.

Intérieur: jersey
100 % coton.
Taille S à XL.

AP 35
Couvre chaussures, néoprène.
Taille 3 à 12,5.

4

VH 49
Casquette été.
100 % coton.

VS 49
Maillot manches courtes.
80 % polyester,
20 % coton.
Taille S à XL.

VG 79
Gants été. Extérieur lycra.
Paume cuir.
Taille S à XL.

VS 39
Cuissard bretelles.
79 % polyester,
21 % élasthane. Peau de
chamois.
Taille S à XL.

5

VS 97
Blouson thermique.
Extérieur lycra waterproof.
Intérieur: jersey
100 % coton.
Taille S à XL.

VS 59
Collant à bretelles.
45 % coton, 45 % polyester,
10 % polyamide.
Taille S à XL.

6

LH 96
Casque polystyrène
expansé. Livré avec
coussinets d'ajustement.
Conforme Norme US ANSI
290-4.

CH 96
Couvre casque Lycra Zebra
Line.

VS 69
Combinaison piste.
79 % polyester,
21 % élasthane. Taille S à XL.

VS 17
Socquettes blanches.
Broderie LOOK.
80 % fil d'écosse,
20 % polyamide.
Taille 35 à 46.



7

VV 79
Bidon 800 cm³.

8

VV 78
Bidon 550 cm³.

ZEBRA LINE



1

VS 49

Maillot manches courtes.
100 % polyester. Doublure
bouclette.
Taille S à XL.

AB 88

Sac à dos, forme borne.
Toile nylon. Une poche sur
face. Ceinture ventrale avec
boucle d'attache rapide.

VS 38

Cuissard. 79 % polyester,
20 % élasthane. Peau
synthétique.
Taille S à XL.

VS 18

Socquettes. 97 % coton,
3 % élasthane.
Taille unique
(35 au 41).

2

VS 28

Boléro. 100 % polyester
doublé bouclette.
Taille S à XL.

VG 88

Gants été.
Extérieur lycra. Paume cuir.
Taille S à L.

3

VH 18

Bandeau éponge.

VS 48

Maillot sans manche.
100 % polyester. Doublure
bouclette.
Taille S à XL.

4.8

CL 1

Tee-shirt noir ou blanc. 100 %
coton. Impression couleurs.
Taille S à XL.

5

CL 3

Survêtement. Taille S à XL.

6

CL 2

Sweat-shirt noir. 100 %
coton. Impression couleurs.
Taille S à XL.

7

AS 79

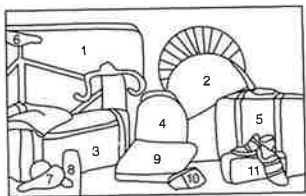
Pull over Jacquard Design
Look.



ELLE LINE

CLASS LINE





1

VB 19 • Housse à vélo molletonnée.
Dim. 1,10 × 0,16 × 1 cm.

2

VB 18 • Housse à roue rembourrée. Diam. 70 cm.

3

VB 17 • Sac Team.
Grande ouverture. Deux grandes poches de côté dont une amovible et transformable en sac à dos.
Bandoulière réglable.
Grande poche rectangulaire sur face.
Dim. 88 × 31 × 35 cm.

4

VB 16 • Sac à dos.
Forme borne avec poche sur face. Bretelles matelassées. Petite ceinture ventrale avec boucle d'attache rapide.
Dim. 41 × 31 × 12,5.

5

VB 20 • Valise/vestiaire.
Compartiments internes modulables (velcro) pour le rangement de l'équipement du coureur.
Dim. 60 × 40 × 60.

6

VS 89 • Selle Alix Lycra

7

VS 90 • Selle Prestige Daim

8

VB 12 • Sac boyau.

9

VB 15 • Attaché-case.
Ouverture totale. Poche documents interne.

10

VB 14 • Pochette ceinture.
Petite poche sur face.
Ceinture ventrale réglable avec boucle d'attache rapide.
Dim. 34,5 × 14 × 7 cm.

11

VB 11 • Sac chaussure.
Une poche plaquée sur face.
Dim. 15 × 13 × 33 cm.

PRO LINE

1

VB 05 • Sac guidon.
Une poche sur face. Une poche porte carte. Sangle bandoulière. Armature rigide pour fixation sur le guidon.

2

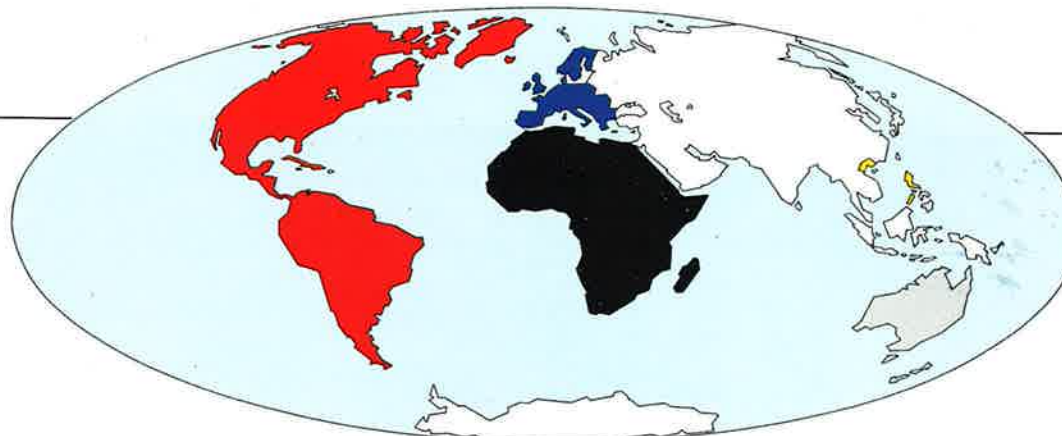
VB 06 • Sacoche arrière.
Trois poches. Bandes de sécurité réfléchissantes.

3

VB 07 • Sacoche arrière transformable en sac à dos. Dos matelassé. 4 poches extérieures. Large ceinture avec boucle rapide.



TOURING LINE



LOOK S.A.

B.P. 72
58004 NEVERS CEDEX
Tel. 86.36.33.33
Fax : 86.21.45.11
Telex : 800439 +

ANDORRA

DANDY

Avinguda Carlemany 16 ESCALDES
Tel. (628) 21.308
Fax : (628) 60.248

AUSTRIA

LOOK ÖSTERREICH

Bernhardt Höfel Str 14
6020 INNSBRÜCK
Tel. (43) 5222.49.286
Fax : (43) 5222.49.216.635
Telex : 047533276 +

BELGIUM

CORSA SPORT

N.V. Vespa S.A.
Brusselsesteenweg 345
1900 OVERIUS
Tel. (32) 2.687.40.32
Fax : (32) 2.687.56.79

DENMARK

AAGE KROLL A/S

Jydekrogen 18
2625 VALLENSBAEK
Tel. (45) 43.62.08.00
Fax : (45) 43.62.28.62
Telex : 05516095 +

FINLAND

OSAKEYHTIO FLORANTA

Ankkuritie 1 - Box 107 - 70701 KUOPIO
Tel. (358) 71.342.044
Fax : (358) 71.342.317
Telex : 0571071177 +

FRANCE

ALVAREZ

Z.I. Nord - Route d'Agén
32007 AUCH CEDEX
Tel. 62.63.13.44
Fax : 62.63.12.52
Telex : 521682

SINTERTRAD

Avenue du Fief - B.P. 9180
95075 CERGY-PONTOISE
Tel. (1) 34.21.97.96
Fax : (1) 34.21.95.56

HOLLAND

E.T.S.

(B.V. Nedespa)
Simon de Cockstraat 15
5048 AW TILBURG
Tel. (31) 13.681.909
Fax : (31) 13.686.908
Telex : 04452850 +

ITALY

G & G S.r.l.

Via Pacinotti, 10 - 36040 BRENDOLA (VI)
Tel. (39) 444.60.1834
Fax : (39) 444.60.1835

NORWAY

SCAN LOOK

Gunnar Kullebund
RASCHSV 6B - 1178 OSLO 11
Tel. 47.2.29.07.76
Fax : 47.2.74.44.33

PORTUGAL

ALFREDO BAPTISTA

SUCRS LDA - Avenida da Boavista
728.734.740 - 4100 PORTO
Tel. 65915/695006/699933
Fax : 35.126.99.933
Telex : 040423514 +

SPAIN

CIDESPOT

C/Alhambra 18
08902 HOSPITALET DE LOBREGAT
Tel. (34) 34.31.3444
Fax : (34) 34.21.88.06
Telex : 052543304 +

UNITED KINGDOM

PEUGEOT UK LTD

Edison Road
BEDFORD MK 41 0HU
Tel. (44) 234.217.707
Fax : (44) 234.270.562
Telex : 051826848 +

WEST GERMANY

MANFRED BOEHMER OHG

An der Schanz 2
Colonia Hochhaus 019
5000 KOELN 60
Tel. (49) 221.76.90.25/26
Fax : (49) 221.76.90.27
Telex : 0418883522 +

COLOMBIA

JC Y LC LTDA

Calle 33 N° 43-40
A.A. 66830 MEDELLIN
Tel. (574) 232.86.39
Fax : (574) 232.89.49
Telex : 03566750 +

U.S.A.

LOOK CYCLE DISTRIBUTION CO

8 Avenue D - WILLISTON, VT 05495
Tel. 1/802.863.7971
Fax : 1/802.863.1446
Telex : 9102406473

JAPAN

SEIKO CORPORATION

1-10 Kajicho, 2 Chome
CHIYODA KU, TOKYO 101
Tel. (81) 3.563.21.11
Fax : (81) 3.258.14.56
Telex : 07229140 +

KOREA

TRICONTINENTAL KOREA

Coréa Bldg 209
88-7 NONHYUNDONG
KANGNAM KU SEOUL
Tel. (82) 2.547.34.31
Fax : (82) 2.547.34.33

NEW ZEALAND

LOOK SPORTIF PTY LTD

69 Flinders Street - Mentone,
Victoria 3194 AUSTRALIA
Tel. (61) 3.583.08.33
Fax : (61) 3.583.16.62

SOUTH AFRICA

COOLHEAT (S.A.) (PTY) LTD

2nd Floor, Montreal House
118 President ST.
JOHANNESBURG 2001
Tel. (011) 29.8616
Fax : (011) 23.1278.