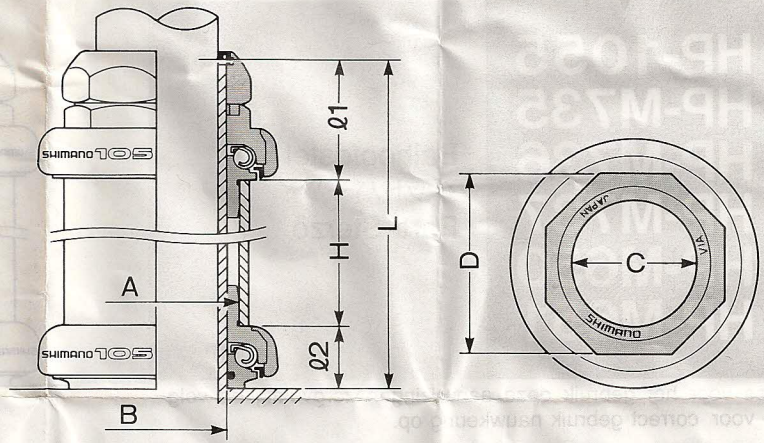


SERVICE INSTRUCTION
 EINBAUANLEITUNG
 INSTRUCTIONS DE SERVICE

- Assembly dimensions
- Einbauanleitung
- Dimensions d'assemblage

HP-1055
HP-M735
HP-M736
HP-M737
HP-M650
HP-M651

Head Parts
 Stäuersatz
 Pièces de direction



For proper and safe performance, read and follow these instructions carefully.

Lesen Sie bitte diese Anleitung vor der Montage sorgfältig durch.

Avant utilisation, lire soigneusement ces instructions et les respecter de façon à assurer une utilisation correcte.

JIS: Japanese Industrial Standards H: Head tube length
 JIS: Japanische Industriennorm H: Lenkerrohrlänge
 JIS: Standard industriels japonais H: Longueur du tube de direction

Model no. Modell-Nr. No. du modèle	Thread dimensions Gewinde Dimensions de filet	Key washer Sicherungsscheibe Rondelle de blocage	A	B	C	D	l1	l2	L
HP-1055	B.C. 1"×24T		φ30.0mm (JIS) φ30.2mm	φ27.0mm (JIS) φ26.4mm φ27.0mm	φ22.3mm	32.0mm	21.2mm	11.5mm	H+32.7mm
	M25×P1.0		φ30.2mm	φ26.4mm					
HP-M735 HP-M650	B.C. 1"×24T		φ30.0mm (JIS) φ30.2mm	φ27.0mm (JIS) φ26.4mm φ27.0mm	φ22.0mm	32.0mm	22.0mm	11.5mm	H+33.5mm
	M25×P1.0		φ30.2mm	φ26.4mm					
HP-M736 HP-M651	B.C. 1-1/8"×26T		φ34.0mm	φ30.0mm	φ25.5mm	36.0mm	22.0mm	11.5mm	H+33.5mm
HP-M737	B.C. 1-1/4"×26T		φ37.0mm	φ33.0mm	φ28.7mm	40.0mm	27.3mm	13.0mm	H+40.3mm

Note: The "B" dimension for HP-1055, HP-M735 and HP-M650 is the dimension with the press-fit ring.

Hinweis: Die Abmessung B für den Stäuersatz HP-1055, HP-M735 und HP-M650 ist inklusive Paßring.

Remarque: La dimension "B" pour HP-1055, HP-M735 et HP-M650 correspond à celle avec la bague de pose en force.

Assembly notes / Zusammenbauhinweise / Remarques concernant l'assemblage

Fit together before assembly.

Note: Be sure that the ball retainer and the dust seal face in the correct direction.

Vor dem Zusammenbau zusammensetzen.

Hinweis: Kontrollieren, ob der Lagerkäfig und die Staubsichtung richtig ausgerichtet sind.

Mettre ensemble avant l'assemblage.

Remarque: Veiller à ce que le retient-billes et le joint soient alignés correctement.

Lock nut with stem seal
 Sicherungsmutter mit Dichtung
 Ecrou de blocage avec joint

Lock washer
 Sicherungsscheibe
 Rondelle de blocage

Upper head cup unit
 Obere Schale
 Ensemble de la cuvette supérieure

Upper head cone
 Oberer Konus
 Cône supérieur

Lower head cup unit
 Untere Schale
 Ensemble de la cuvette inférieure

Lower head cone
 Unterer Konus
 Cône inférieur

Fit together before assembly.

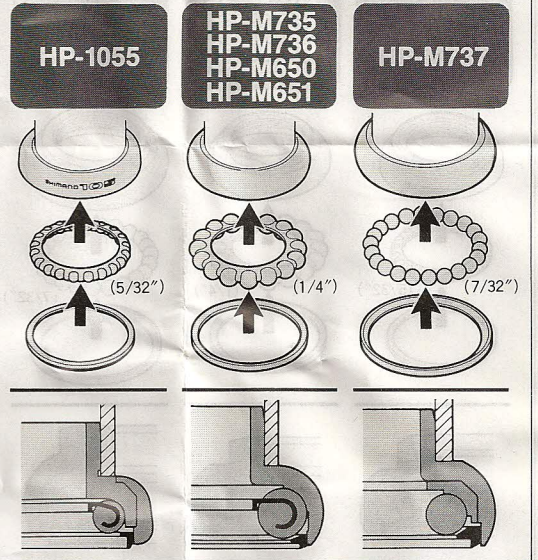
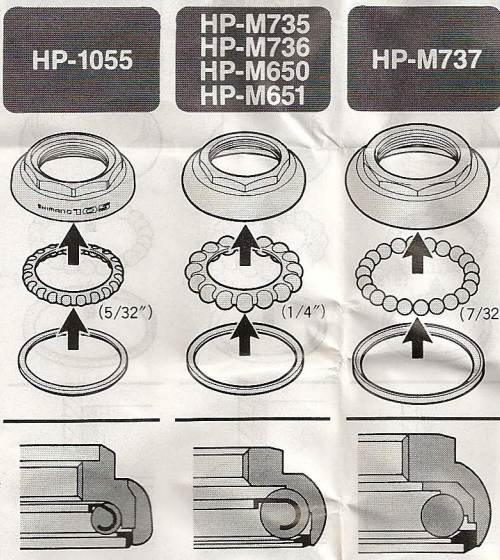
Note: Be sure that the ball retainer and the dust seal face in the correct direction.

Vor dem Zusammenbau zusammensetzen.

Hinweis: Kontrollieren, ob der Lagerkäfig und die Staubsichtung richtig ausgerichtet sind.

Mettre ensemble avant l'assemblage.

Remarque: Veiller à ce que le retient-billes et le joint soient alignés correctement.



• Please note: Specifications are subject to change for improvement without notice. (English)
 • Änderungen vorbehalten. (German)
 • Les spécifications sont sujettes à modifications, pour amélioration des produits, sans préavis. (French)