



MEL PINTO IMPORTS, INC.
P.O. BOX 2195
2860 ANNANDALE RD.
FALLS CHURCH, VA 22042



CATALOGUE

outillage "cycle"



VAR

6, rue Pasteur

75011 - PARIS

(FRANCE)



700.03.88

355.26.64

700.01.16

Télex : VAR 212.779

DEL. PINTO IMPORTS, INC.
P.O. BOX 2198
FALLS CHURCH, VA 22042

DESSINS et MAQUETTES : Daniel REBOUR

VAR FABRIQUE
D'OUTILLAGE
POUR CYCLES
ET MOTOCYCLES

Société anonyme au capital de 750.000 F
Banque : Société Générale
Agence C.B. - 71, Bd Voltaire - 75011 PARIS
SIREN : 622.037.505 — SIRET : 622.037.505.00014

sommaire

	Pages
ALESOIRS ET FORETS	64-65-66
APPAREILS DE MESURE ET DE CONTROLE DU CADRE	3-4-5
BOYAU-SAC	50
CENTREURS DE ROUES	36-37-38
CLES A CONES	34
CLES SPECIALES	60-64
COUPE-BOULONS	56
CROCHETS DE FIXATION VELO	49-50
DEGAUCHISSEUR-REDRESSEUR DE TUBES ET FOURCHES DE CYCLES ET HAUBANS	11-12
DEMONTE-ROUES LIBRES	26-27-28-29
DEMONTE-PNEUS	54
DERIVE CHAINE VELOS	32-33-34
ETAUX A ROUES LIBRES ET A PLATEAUX DE PEDALIERES ..	30-31-32
FILIERES ET PORTE-FILIERES	66
FOUETS A CHAINE	30-31
GRAISSE SPECIALE POUR ROULEMENTS	41
MACHINES A GRAVER ET JEUX CHIFFRES ET LETTRES A FRAPPER	70-71
MACHINE OUTILS	6-7-8-9-10
OUTILLAGE POUR LE MONTAGE DES ROUES	36-37-38-39-40-41
OUTILLAGES SPECIAUX POUR CONSTRUCTEURS	69-70
OUTILLAGES CYCLE "MADE IN USA"	71-72-73-74-75
OUTILS POUR PEDALIERES	13-14-15-16-17-18-19-20-21
OUTILS POUR DIRECTION	21-22-23-24-25
OUTILS POUR MOYEUX	34-35
OUTILS POUR FREINS	35-36
PANOPLIES EXPOSITION POUR MAGASINS	51
PIED DE MONTAGE "VELO"	44-45-46-47
PINCES COUPE-CABLES	35
PINCES SPECIALES	55-56-57-58-59
POMPES A MAIN, GRANDE PUISSANCE, AVEC MANOMETRE	43
PORTE-FRAISES ET FRAISES DE CONE DE FOURCHE	25-26
PORTE-VELOS ET RAQUETTE DE TENNIS	48
PRODUITS D'ENTRETIEN ET DE LUBRIFICATION	42
SUPPORT VELOS	52
TARAUDS ET PORTE-TARAUDS	67-68
TROUSSES D'OUTILLAGES VELO	62-63

OUTILLAGE POUR CYCLES

CYCLE TOOLS
FAHRRAD WERKZEUGE
HERRAMIENTAS PARA BICICLETAS

LE CADRE

FRAME

RAHMEN

CUADRO

COTES NECESSAIRES POUR REALISER UN CADRE, EN ETUDIER LE DESSIN OU LE COPIER. Toutes ces cotes doivent être prises d'axe en axe pour plus de précision.

A : Hauteur.

B : Inclinaison du tube de selle (on peut remplacer cette cote par la mesure de l'angle en degrés, mais la première méthode est plus pratique).

C : Tube horizontal.

D : Longueur de l'avant.

E : Cintre de la fourche.

Ces trois mesures définissent l'angle de direction : (C - D - E)

F : Longueur de l'arrière.

G : Hauteur du pédalier par rapport au sol.

H : Chasse, mesure primordiale pour la tenue de route.

NECESSARY MEASURES TO BUILD A FRAME, TO STUDY ITS SHAPE OR TO DUPLICATE IT. For precision's sake, measures are taken from center to center.

A - Height of frame (length of the seat-tube).

B - Inclination of seat-tube (easier to find this way than measuring angle in degrees).

C - Length of the top tube.

D - Length of the front part.

E - Offset of the front fork.

The three measures (C - D - E) determine the angle of the head-tube :

F - Length of the rear triangle.

G - Distance from bottom bracket to ground.

H - Front fork trail (very important for good control on the road).

UNENTBEHRLICHE ABMESSUNGEN ZUM BAU EINES MASS-RAHMENS. ALLE MASSE MUSSEN VON ACHSENMITTELPUNKT ZU ACHSENMITTELPUNKT BERECHNET WERDEN.

A : Gesamthöhe.

B : Neigungsabstand des Sattelrohrs (der Winkel kann auch in Grad angegeben werden, die Abstandmessung ist aber einfacher).

C : Waagrechtes Rohr.

D : Länge des Vorderendes.

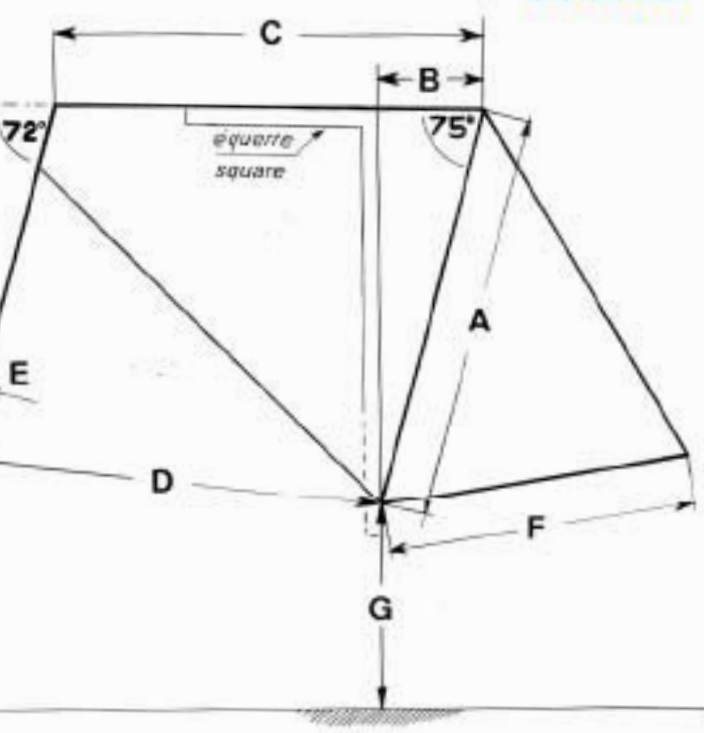
E : Gabelabiegung.

Die drei Masse bestimmen den Steuerwinkel : (C - D - E).

F : Länge des Hinterteiles.

G : Bodenhöhe der Tretlagerbüchse.

H : Abstand zwischen Steuerkopfröhre und Vorderradachse, am Boden abgemessen. Sehr wichtig für eine gute Strassenlage des Fahrrades.



MEDIDAS NECESARIAS PARA HACER UN CUADRO, ESTUDIANDO EL PLANO O COPIANDOLO.

Todas las medidas deben tomarse de eje a eje para una exactitud.

A : Altura.

B : Inclinaison del tubo del sillín (puede remplazarse por medida del ángulo en grados).

C : Tubo horizontal.

D : Largo delantero.

E : Cintra de la horquilla.

Estas tres medidas definen el ángulo de dirección (C - D - E).

F : Largo trasero.

G : Altura del pedaleo con relación al suelo.

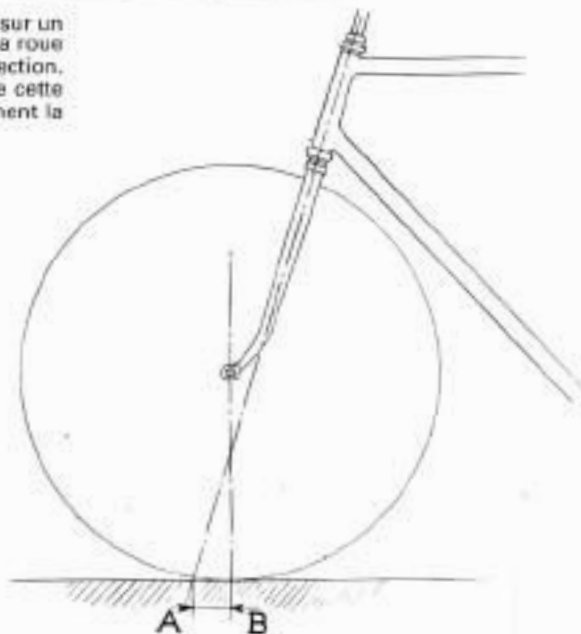
H : Avance de rueda delantera, medida primordial para la estabilidad en carretera.

EXPLICATION TECHNIQUE DE LA CHASSE : La chasse (A B) est la distance prise sur un sol horizontal, entre le point défini par une ligne verticale passant par l'axe de la roue avant et le point défini par le prolongement de l'axe latéral de la douille de direction. L'expérience et l'examen de nombreuses bicyclettes de coureurs montrent que cette chasse ne doit pas être inférieure à 55 mm. Pour la course sur route, actuellement la chasse se situe entre 60 et 65 mm.

WHAT IS FORK TRAIL ? : Fork trail (A-B) is the distance which the point of contact road and tyre trails behind the extended downwards axis of the steering head. Examination of many racing bicycles shows the fork trail not to be inferior to 55 mm (2.16 in). For road racing, it is nowadays of 60 to 65 mm (2.36 to 2.56 in).

Der Vorlaufabstand wird am Boden zwischen der senkrechten Verlängerung der Vorderradachsenmitte und der Steuerrohrmittellinie abgelesen. Der Abstand soll wenigstens 55 mm für alle Fahrräder und 60 - 65 mm für Strassenrennräder sein.

EXPLICACION TECNICA DEL AVANCE DE LA HORQUILLA. El avance (A B) es la distancia tomada en un suelo horizontal, entre el punto indicado por la línea vertical que pasa por el eje de la rueda delantera y el punto dado por la prolongación del eje del tubo de dirección. La experiencia demuestra que esta distancia no debe ser inferior de 55 mm. Para las carreras en carreteras, actualmente el avance se situa entre 60 y 65 mm.



CONTROLEUR DE CHASSE. Outillage léger, maniable, précis, élaboré en 2 éléments, utilisable sur toutes les bicyclettes de course. Le socle localise la roue et un régllet gradué de 5 en 5 mm donne instantanément et de façon précise la longueur de la chasse, mesurée entre le zéro du régllet et le chiffre indiqué par la pointe de la règle (voir croquis page 3). Le haut de cette règle est parfaitement centré par rapport à l'axe de la douille de direction et de la partie droite des fourreaux. La partie télescopique de la règle permet de mesurer la chasse sur toutes les hauteurs de cadre. La mesure doit être prise sur le côté gauche de la bicyclette.

Poids : 2,300 kg

FORK TRAIL CHECKING TOOL. Light tool composed of 2 parts, easy to handle, precise and fitting to any racing bicycle. The wheel self-locates in graduated holding-plate with hub plumb line on zero. Top of rod follows exactly steering-head and fork straight part axis; lower part of rod shows fork trail on graduation of wheel holding-plate. Telescopic rod fits any size of frame. To be used on left-hand side of bicycle.

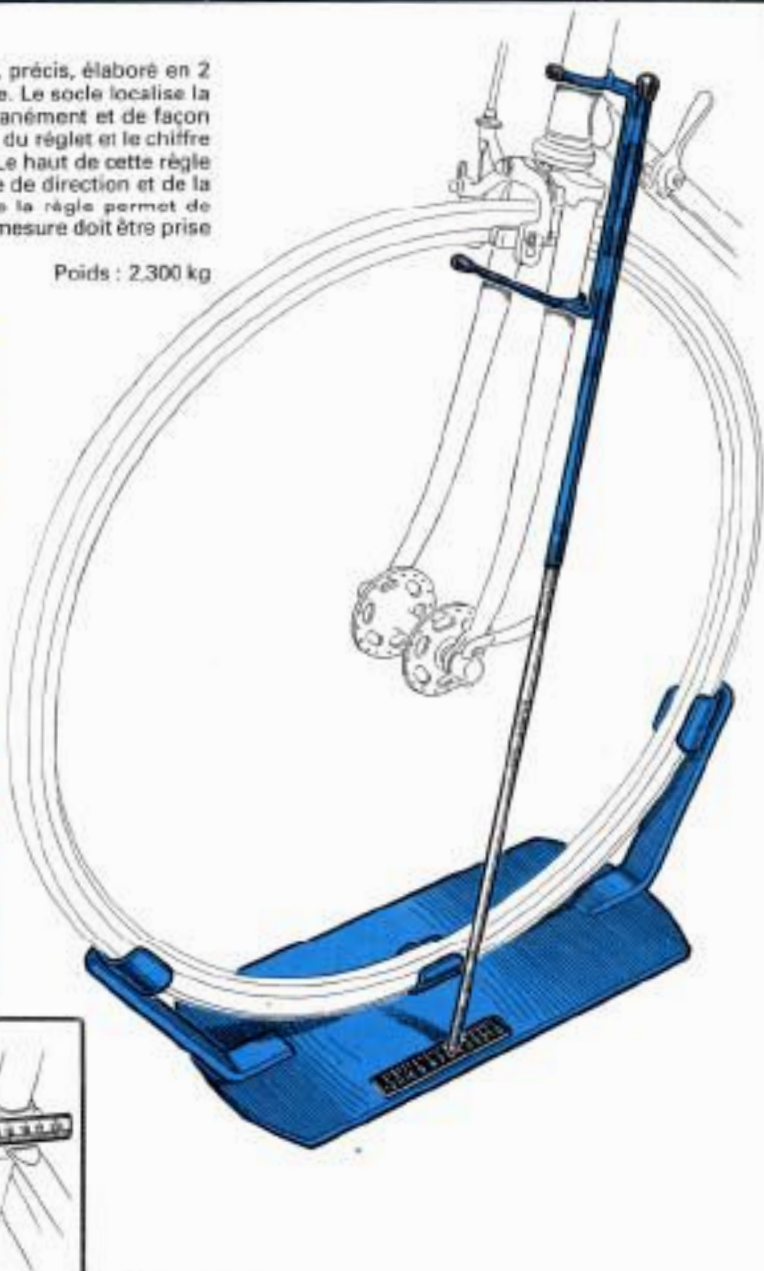
Weight : 2,300 kg

VORLAUFKONTROLLIERGERÄT. Das aus 2 Teilen bestehende Gerät erlaubt eingenaues kontrollieren des Vorlaufes bei allen Rennrädern. Ein korrekter Vorlaufwinkel ist sehr wichtig bei schnellen Bergabfahrten. Wenn der Vorlauf zu klein ist, besteht Sturzgefahr.

Gewicht : 2,300 kg

CONTROLADOR DEL AVANCE DE LA HORQUILLA. Herramienta ligera y manejable, hecha con dos elementos, aplicable en todas las bicicletas de carreras. El soporte de base localiza la rueda y una regleta graduada de 5 en 5 mm da de forma precisa el largo del avance, comprendido entre el cero y el número indicado por la punta de la tija. La parte de arriba de esta tija está centrada con relación al eje del tubo de dirección y al dado derecho de las barras de la horquilla. La parte telescópica permite medir el avance en todos los tamaños de cuadros, medida que debe tomarse en el lado izquierdo de la bicicleta.

Peso : 2,300 kg



CONTROLEUR D'ANGLE DE TUBE DE SELLE. Permet de déterminer de façon précise l'inclinaison du tube de selle, cote très importante dans la construction d'un cadre. Il suffit de faire coïncider la pointe de la pige coulissante avec l'axe du pédalier et de lire la mesure sur le régllet au centre du tube de selle.

Poids : 0,500 kg

SEAT-TUBE ANGLE CHECKING JIG. For measuring exactly the seat-tube position. Very important for frame building. The point of the sliding rod is centred on bottom bracket spindle and the position of the seat-tube is to be read on the graduated rule.

Weight : 0,500 kg

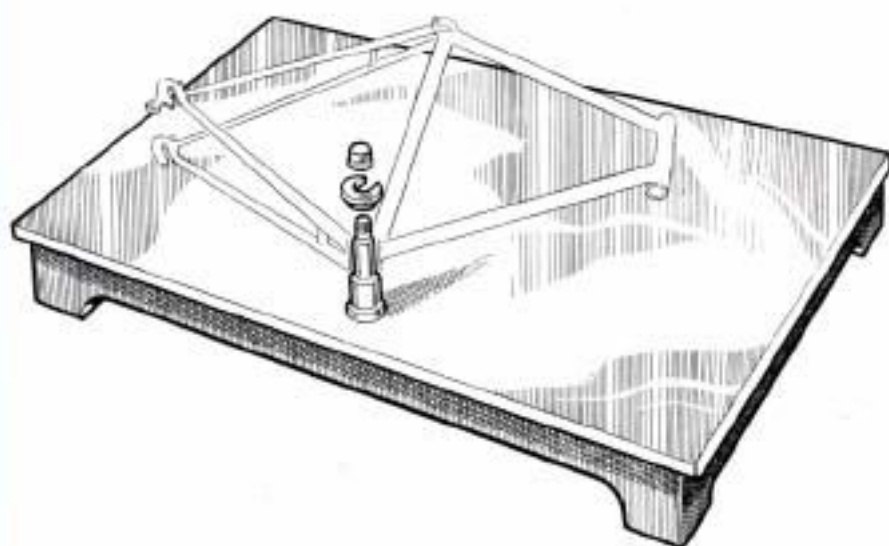
SATTELROHRWINKELKONTROLLIERGERÄT. Gestattet beim Rahmenbau den genauen Winkel des Sattelrohres festzulegen. Die Spitze des beweglichen Teiles in die Mitte der Tretlagerbuchse bringen und das Mass in der Mitte des Sattelrohres auf dem Masstab ablesen.

Gewicht : 0,500 kg

CONTROLADOR DEL ANGULO DEL TUBO DEL SILLIN. Permite averiguar la inclinación del tubo del sillín, importante en la construcción de un cuadro. Consiste en hacer coincidir la punta de la tija corredora con el eje del pedalier y leer la medida en la regleta en el centro del tubo del sillín.

Peso : 0,500 kg

222



MARBRE D'ETABLI A NERVURES RENFORCEES POUR
CONTROLE DES CADRES DE CYCLES. Raboté, plané au
1/20 mm.

222/1 - Marbre de 1000 × 800 mm

Poids : 200 kg

222/2 - Marbre de 1250 × 800 mm

Poids : 255 kg

222/A - Axe support seuf de boîte de pédalier pour
fixation du cadre sur le marbre.

Poids : 1,800 kg

CAST-IRON SLAB FOR TRUEING BICYCLE FRAMES.
Planed to 1/20 mm (00197 in) - With strengthening ribs.

222/1 - Slab of 1000 × 800 mm (39 × 31 in).

Weight : 200 kg (440 lbs)

222/2 - Slab of 1250 × 800 mm (49 × 31 in).

Weight : 255 kg (562 lbs)

222/A - Prop for holding frame on the slab (fits in the
bottom bracket).

Weight : 1,800 kg

MESSTISCHE aus GRAUGUSS
ZUM KONTROLLIEREN DER
FAHRRADRAHMEN. Gehobelt,
Flächengenauigkeit 1/20 mm.

222/1 - Messtisch 1000 × 800 mm.

Gewicht : 200 kg

222/2 - Messtisch 1250 × 800 mm.

Gewicht : 255 kg

222/A - Rahmenbefestigungsachse

allein.

Gewicht : 1,800 kg



BANCO DE TRABAJO
REFORZADO PARA EL
CONTROL DE LOS
CUADROS DE BICICLETAS.
Aplanado y pulido al 1/20
mm.

222/1 - Banco de 1000 ×
800 mm

Peso : 200 kg

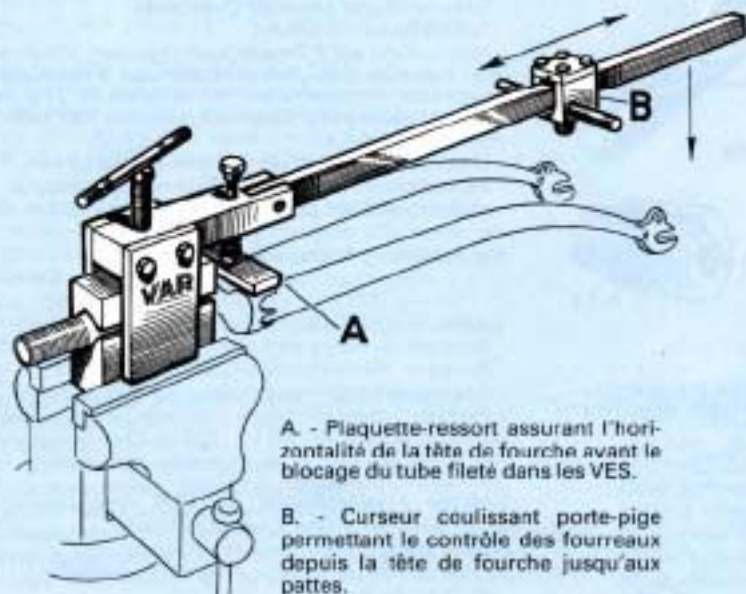
222/2 - Banco de 1250 ×
800 mm

Peso : 255 kg

222/A - Eje soporte de caja
de pedalier para el amarre
del cuadro en el banco.

Peso : 1,800 kg

478



A. - Plaquette-ressort assurant l'horizontalité de la tête de fourche avant le blocage du tube fileté dans les VES.

B. - Curseur coulissant porte-pige permettant le contrôle des fourreaux depuis la tête de fourche jusqu'aux pattes.

CONTROLEUR DE FOURCHE "PRECI-VAR". Appareil de GRANDE PRECISION permettant de vérifier instantanément l'aplomb des fourreaux de fourche, ainsi que l'exactitude de l'écartement des pattes de fourche, pour moyeux homme et enfant. Plaquette à ressort assurant la parfaite horizontalité de la tête de fourche avant le contrôle. VES de centrage fraisés.

Poids : 5 kg

FORK ALIGNMENT GAUGE. HIGH PRECISION GIG to control fork blades position and fork ends spreading. V shaped jaws clasp column of fork assuring a firm hold. Small plate with spring put fork in horizontal position.

Weight : 11 lbs

VORDERRADGABEL KONTROLL - UND RICHT-GERÄT zum Einspannen in den Schraubstock. Für alle Gabeltypen verwendbar.

Gewicht : 5 kg

CONTROLADOR DE HORQUILLA. Aparato de gran precisión para verificar el aplomb de las barras de horquilla y la distancia entre punteras, carrete hombre o niño. Una placa con muelle asegura la posición horizontal de la cabeza de horquilla antes de controlarla.

Peso : 5 kg

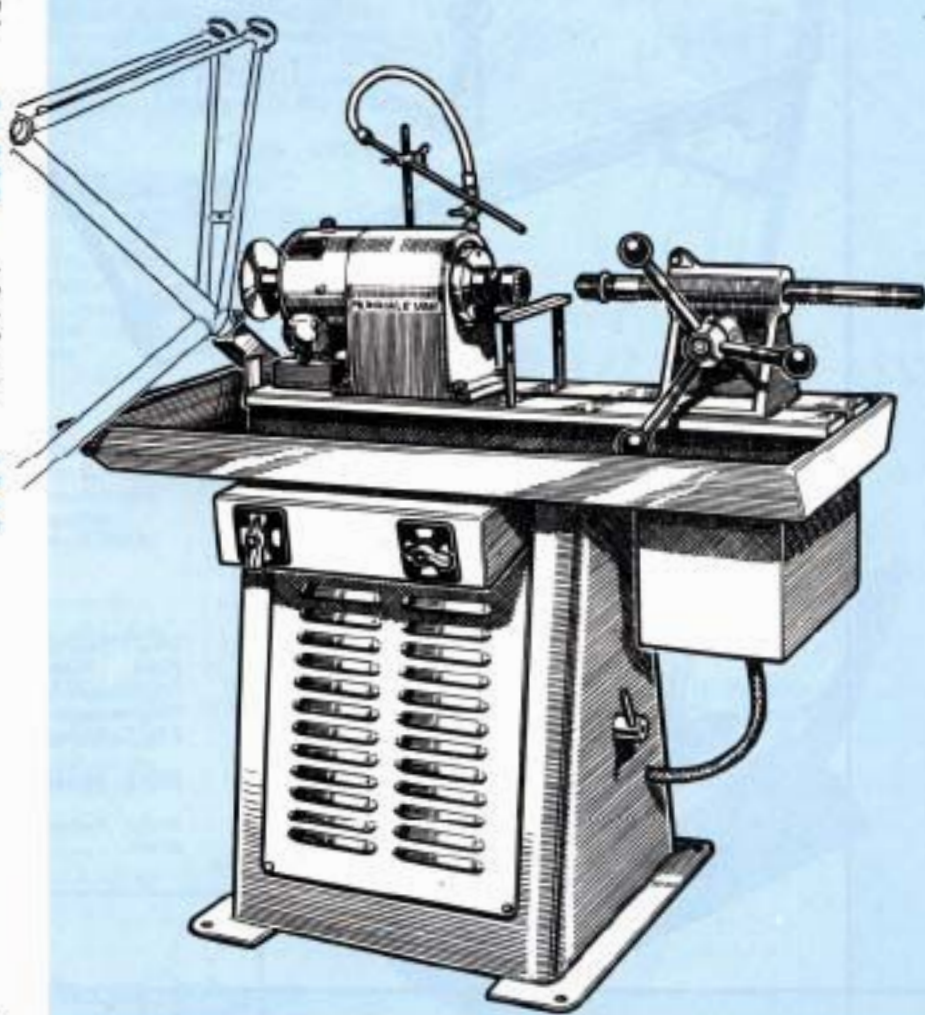
MONDIALE VAR

La seule machine-outil qui exécute rapidement et économiquement les opérations de fraisage, de taraudage, d'alesage et autres sur les cadres de cycles.

The only machine tool will do economically and quickly, all precision cutting and threading jobs on frames. The Mondial - VAR 77 is available to all craftsmen, a must for all manufacturers.

Die einzige Spezialmaschine, welche schnell und wirtschaftlich alle zur Rahmenbearbeitung notwendigen Arbeitsgänge ausführt. Wie Plan- und auf Mass fräsen, Ausraiben, Gewindenachschneiden usw.

La sola máquina que ejecuta con rapidez y economía las diferentes operaciones de fresado, atarrado, escariado y otras, en los cuadros de bicicletas.



77

CARACTERISTIQUES :

- Bâti tôle 5 mm entièrement soudé.
- Banc fonte raboté et rainuré.
- Poupée réductrice monobloc à bain d'huile.
- Broche creuse montée sur 3 roulements TIMKEN et portant, à une extrémité un filetage 40 x 200 recevant les porte-outils et, à l'autre extrémité le cône Morse N° 2 recevant les alésoirs.
- Moteur 2 vitesses 700/1400 tr/mn, puissance 1,5 CV, logé dans le bâti.
- Vitesse à la broche 60 et 102 tr/mn.
- Contre pointe de poussée et centrage, mobile, réglable.
- Peinture laquée grise.
- COLISAGE : 132 x 76 x 126 cm.
- Poids net : 194 kg
- Poids brut : 284 kg

GENERAL DESCRIPTION :

- Base of 1/4 welded steel.
- Cast bed, machined flat and grooved.
- Headstock on three Timken bearings, threaded at one end to fit toolholders and at the other a N° 2 Morse taper sleeve for reamers.
- Two-speed 700/1400 rpm 2 hp motor set in base.
- Speed of shaft 60 and 102 rpm.
- Movable and adjustable tail-stock.
- Sliding spindle controlled by rack and pinion.
- Painted grey.

EXPORT PACKING :

- Measurements : 132 x 76 x 126 cm.
- Net weight : 194 kg
- Gross weight : 284 kg

TECHNISCHE DATEN :

- Unterbau aus 5 mm Stahlblech, Elektro-geschweisst.
- Gehobelte und gerutete Gussbank.
- Spindelstock mit Ölbad.
- Hohlspindel auf 3 Timkenlager montiert. Vorderseite mit 40 x 200 Gewinde zum Aufschrauben der Verschiedenen Werkzeughalter. Hinterseite mit Morsekonus Nr. 2 für Raibahlen.
- Elektromotor mit 2 Geschwindigkeiten 700/1400 U/min. 1,5 PS.
- Umdrehungszahlen der Spindel 60/102 U/min.
- Verstellbarer Reitstock mit Zahnradübersetzung.
- Hellgrau lackiert. Länge : 1,15 m. Höhe : 1,10 m. Breite : 0,50 m.
- Bei Bestellung Netzspannung angeben.

Gewicht : 194 kg

CARACTERISTICAS :

- Bancada en chapa de 5 mm, enteramente soldada.
- Banco en hierro colado alisado y acanalado.
- Cabezal reductor monobloque bañado en aceite.
- Eje hueco montado sobre 3 cojinetes de bolas TIMKEN, en un extremo rosca de 40 x 200 recibe los portadores de herramientas y en el otro extremo el adaptador cónico n° 2 para escaradores.
- Motor 2 velocidades 700/1400 rpm potencia 1,5 cv. emplazado en el interior de la bancada.
- Velocidad eje reductor 60 y 102 rpm.
- Contrapunta de empuje y centrado, ajustable.
- Pintura laqueada gris.
- Peso neto : 194 kg
- Peso bruto : 284 kg

DETAIL DE LA FRAISEUSE A ONGLETS

CARACTERISTIQUES :

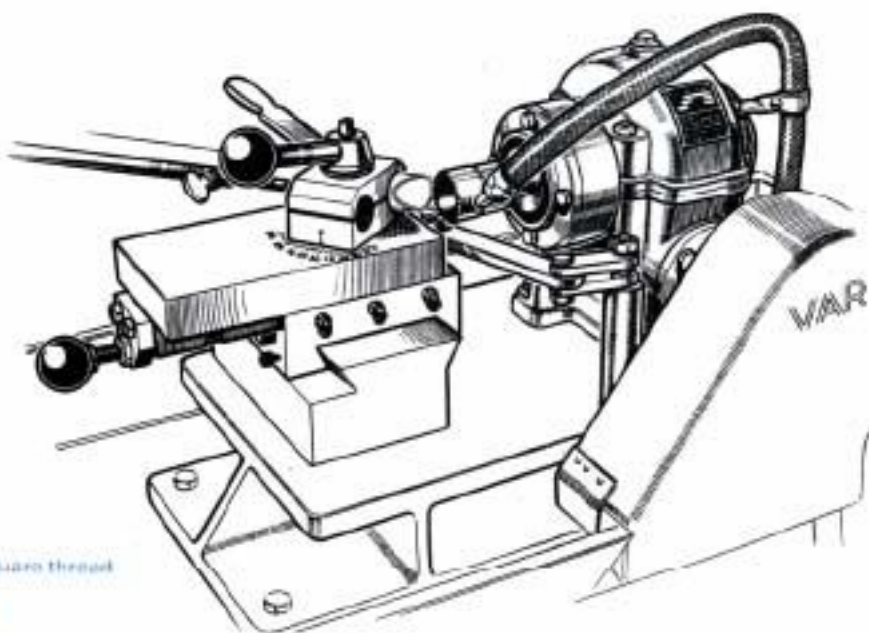
Poupée réductrice montée à bain d'huile.
Broche creuse acier nickel-chrome à CM 3
montée sur roulements Timken.
Moteur incorporé dans le bâti.
Puissance 1 CV 1.400 tr/mn, tri 220/380 volts.
Vitesse de la broche : 220 tr/mn.
Dispositif d'arrosage par pompe à engrenages
avec bac de réception et bac de décantation.
Translation latérale du chariot par levier.
Mâchoires de tourelle à double alésage.
Ejecteur de copeaux, augmentant la durée
d'utilisation des fraises.
Temps de réalisation d'un onglet : 8 secondes.
COLISAGE : 132 x 76 x 126 cm.
Poids net : 220 kg
Poids brut : 310 kg

CHIEF FEATURES :

Base of 1/4" welded steel.
5/8" cast bed, machined flat.
Speed reducing headstock in oil bath.
Hollow nickel chrome spindle on Timken bearings.
1.400 r.p.m. 1 hp tri 220/380 V motor set in base.
Speed of spindle : 220 r.p.m.
Carrriage cross slide with control lever.
Turrrthead chops with double bore and locking by square thread
screw.
Swarf clearing device, increasing lifetime of cutters.
EXPORT PACKING : 132 x 76 x 126 cm.
Net weight : 220 kg
Gross weight : 310 kg

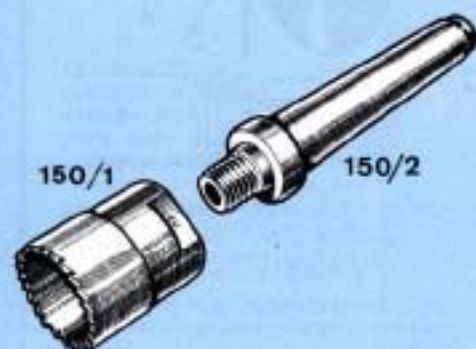
TECHNISCHE DATEN :

Unterbau aus 5 mm Stahlblech. Elektro geschweisst.
Geschweisste Stahlbank aus 10 mm Platten.
Obaldspindelstock.
Hohlspindel aus Nickel-Chromstahl mit Morsekonus Nr. 3 auf
Timkenlager montiert.
Elektromotor 1 PS, 1400 V/min., 220/380 Volt Drehstrom.
Spindeldrehzahl : 220 V/min.
Laterale Arbeitsbewegung durch langen Hebel.
Doppelter Rohrspannbacken.
Spanausstosser. Verlängert die Schnittdauer der Fräser.
Länge : 1,20 m. Höhe : 1 m. Breite : 0,50 m.
Gewicht : 220 kg



CARACTERISTICAS :

Cabezal reductor montado en aceite. Eje hueco en acero niquel
cromo de CM 3 montado sobre cojinetes abales TIMKEN.
Motor dentro del armazon.
Potencia 1 cv 1.400 rpm tri 220/380
Velocidad del eje reductor 220 rpm.
Dispositivo de rosado de agua por bomba y cuba-deposito.
Traslado lateral del carro por medio de palanca.
Mondazas-torreta en dos calibres.
Tiempo de realizacion de un corte (angulo-una) : 8 segundos.
Cavidad de trabajo : 132 x 76 x 126 cm.
Peso neto : 220 kg
Peso bruto : 310 kg



OUTILLAGE :

150/1 - FRAISES CREUSES "VAR" A.R.S. à diamètre constant.
Filetage 16/200 pour Ø 25,4 à 40. Filetage 10/150 pour les Ø 18 à
25. Disponibles en magasin dans les Ø 40 - 33 - 32 - 28,6 - 28 - 26 -
25,4 - 22 - 19 - 18. (Toute autre dimension sur demande spéciale
par série de 30 fraises). Nous nous chargeons du réaffûtage et du
retailage de nos fraises.
NOTA - Les fraises VAR réf. 150/1 s'adaptent sur les machines
italiennes "CHRISTINA".
150/2 - PORTE-FRAISE Cône Morse N° 3. Traité, rectifié. Percé
pour le passage de la tige d'éjecteur de copeaux. Filetage 10/200
pour fraises de Ø 25,4 à 40.
150/3 - Même porte-fraise. Filetage 10/150 pour fraises de Ø 18 à
25. Ce modèle ne comporte pas de passage d'éjecteur.
TOURELLE-MACHOIRE (G) - 150/4 - Mâchoire à double alésage
pour tubes Ø 28 et Ø 26.
150/5 - Mâchoire à double alésage pour tubes Ø 28,6 et Ø 25,4
(dimensions anglaises). (Tout autre Ø d'alésage sur demande
spéciale).

TOOLS :

150/1 - H.S.S. HOLLOW CUTTERS. Available in diameters : 40 - 33 -
32 - 28,6 - 28 - 26 - 25,4 - 22 - 19 - 18 mm. All other diameters on
request for 30 cutters.
150/2 - CUTTER HOLDER N° 3 MORSE TAPER. For cutters
diameter from 25,4 to 40 mm.
150/3 - SAME TOOL for cutters diameter from 18 to 25 mm.
150/4 - JAW WITH DOUBLE BORE for Ø 28 and 26 mm.
150/5 - JAW WITH DOUBLE BORE for Ø 28,6 and 25,4 mm.

WERKZEUGE :

150/1 - Stirnhohlfräser. HSS. Vorrätig in 40 - 33 - 32 - 28,6 - 28 - 26 -
25,4 - 22 - 19 - 18 mm Durchmesser.
150/2 - Fräserhalter. Morsekonus Nr. 3 mit Gewinde von 16 x 200
mm Ø für Fräser von 25,4 bis 40 mm Ø.
150/3 - Fräserhalter. Morsekonus Nr. 3 mit Gewinde von 10 x 150
mm Ø für Fräser von 18 bis 25 mm Ø.
150/4 - Rohrspannbacken, doppelseitig. Bohrungen von 26 und
28 mm Ø.
150/5 - Rohrspannbacken, doppelseitig. Bohrungen von 25,4 und
28,6 mm Ø. (Englische Rohrmasse).

HERRAMIENTAS :

150/1 - Fresa hueca VAR ASR rosca 16/200 para 25,4 a 40. Rosca
10/150 para los Ø 18 a 25. Disponemos en almacen los Ø 40 - 33 -
32 - 28,6 - 28 - 26 - 25,4 - 22 - 19 - 16. (Cualquier otra medida, en
pedido especial y por series de 30 unidades).
150/2 - Porta-Fresas - Cóno n° 3. Tratado, rectificado. Rosca
16/200 para piezas de Ø 25,4 a 40.
150/3 - El mismo porta-fresas rosca 10/150 para montaje de
fresas Ø 18 a 25.
150/4 - Mordaza a doble calibre para tubos de Ø 28 y 26.
150/5 - Mordaza con doble calibre para tubos de 28,6 y 25,4
(Medida Ingles). (Otras medidas son posibles, bajo pedido
especial).

TRONÇONNEUSE DE TUBE DE FOURCHE

SAWING, CUTTING AND EBARBING MACHINE FOR FORK TUBES MASCHINE ZUM BEARBEITEN DER GABELROHRE TRONZADORA DE TUBOS DE HORQUILLA

Cette machine rend les plus grands services aux MONTEURS-CONSTRUCTEURS désireux de monter impeccablement une direction de vélo.
Elle permet en effet, de préparer à l'avance les tubes filetés à la longueur exactement voulue pour qu'ils ne dépassent pas le contre-écrou une fois la direction montée.

EN UNE SEULE PASSE, vous effectuerez :

- 1) la mise à longueur du tube fileté.
 - 2) l'exécution du plat pour la rondelle crantée.
- Puis, en tenant simplement la fourche à la main, et en présentant le tube devant la fraise combinée 3 et 4, vous effectuerez l'EBAVURAGE et le CHANFREINAGE après tronçonnage.

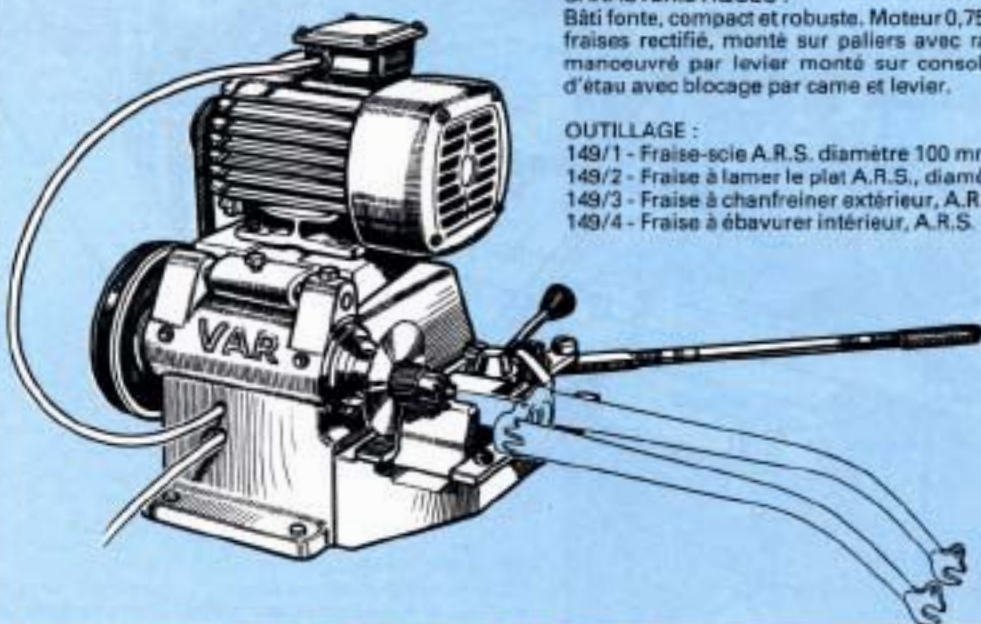
CARACTERISTIQUES :

Bâti fonte, compact et robuste. Moteur 0,75 CV, 220/380 volts Tri. Arbre porte-fraises rectifié, monté sur paliers avec rattrapage de jeu. Etau coulissant, manoeuvré par levier monté sur console réglable en hauteur. Mâchoire d'étau avec blocage par came et levier.

OUTILLAGE :

- 149/1 - Fraise-scie A.R.S. diamètre 100 mm, alésage 25,4, épaisseur 2 mm.
- 149/2 - Fraise à lamer le plat A.R.S., diamètre 32 mm.
- 149/3 - Fraise à chanfreiner extérieur, A.R.S., diamètre 28 mm.
- 149/4 - Fraise à ébavurer intérieur, A.R.S.

COLISAGE : 55 x 53 x 56 cm.
Poids brut : 77 kg
Poids net : 58 kg



SAWING, CUTTING AND EBARBING MACHINE FOR FORK TUBES.

This machine is invaluable to builders of bicycles enabling steering heads to be perfectly assembled. It will cut fork columns exactly to the required length.

IN ONE OPERATION, THE MACHINE :

- 1) Cuts the tube to the right length.
 - 2) Cuts the flat for the locking-washer.
- With the fork hand-held, trims and chamfers the end.

DESCRIPTION :

Cast-iron stand, compact and sturdy. 0,75 hp Motor (220/380 volts TRI). Trued cutter-spindle mounted on adjustable bearings. Sliding clamps, controlled by lever, and adjustable for height. Clamps actuated by cams and lever.

TOOLS :

- 149/1 - H.S.S. circular shearing cutter $\varnothing 100 \times 2$ mm.
- 149/2 - H.S.S. flat cutter.
- 149/3 - H.S.S. outer chamfering cutter.
- 149/4 - H.S.S. inner chamfering cutter.

EXPORT PACKING : 55 x 53 x 56 cm

Net weight : 58 kg
Gross weight : 77 kg

GABELROHR - BEARBEITUNGSMASCHINE.

Diese Maschine ermöglicht es, in einem Arbeitsgang, das Gabelrohr auf die gewünschte Länge abzusägen und die Gabelfläche anzufräsen. Zwei, auf das Spindelende montierte Fräser erlauben das Innen- und Aussenentgraten des Gabelrohres.

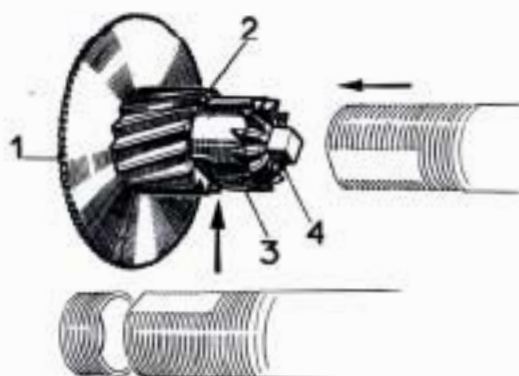
TECHNISCHE DATEN :

Robustes Gussgehäuse. Elektromotor 0,75 PS. 220/380 Volt Drehstrom. Spindel auf Kugellager montiert. Spannstock mit Hebelbedienung, auf in Höhe verstellbarer Konsole gleitend. Schnelleinspannung der Rohre.

WERKZEUGE :

- 149/1 - Kreissäge. Aussen $\varnothing 100$ mm. Loch $\varnothing 25,4$. Stärke 2 mm. HSS.
- 149/2 - Walzenfräser Aussen $\varnothing 32$ mm.
- 149/3 - Aussenentgratfräser.
- 149/4 - Innenentgratfräser.

Gewicht : 58 kg



TRONZADORA DE TUBOS DE HORQUILLA. Esta máquina ofrece grandes servicios a los montadores y Constructores deseados de montar en forma irreprochable una dirección de bicicleta.

Permite cortar los tubos atornillados al largo deseado, para que no sobresalgan de la contratuercas una vez la dirección montada.

EN UNA SOLA PASADA, efectuará :

- 1) El corte del largo de tubo.
 - 2) El plano de la arandela de muescas.
- Además, reteniendo la horquilla en las manos se efectuará el desbarbado y el achafianado por medio del granete combinado 3 y 4.

CARACTERÍSTICAS :

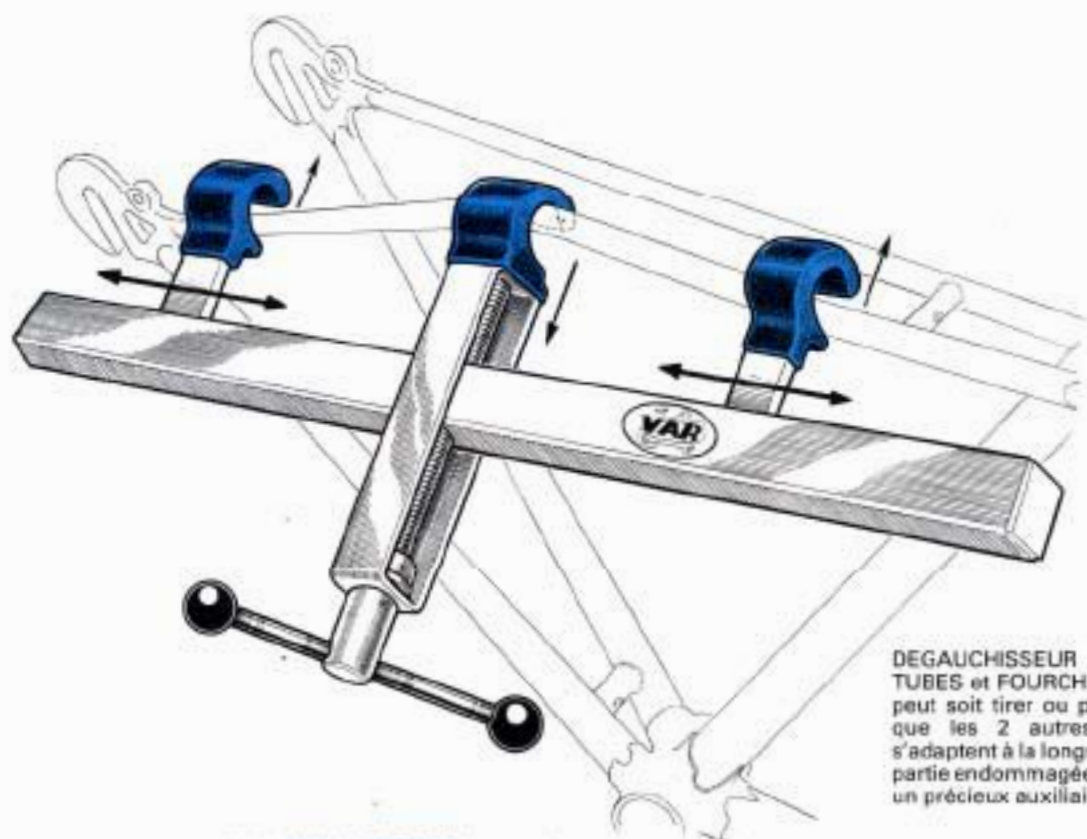
Armazon en hierro colado, compacto y robusto. Motor 0,75 cv. 220/380 volts TRI. Eje de trabajo rectificado, montado sobre eje cojinete con recuperage de juego. Tornillo corredizo manejado por palanca, montada sobre consola, ajustable en altura. Mordazas del tornillo con bloqueo por leva y palanca.

HERRAMIENTAS :

- 149/1 - Fresa-serradora ASR $\varnothing 100$ mm. Agujero central 25,4. Espesor 2 mm.
- 149/2 - Fresa aplanadora ASR $\varnothing 32$ mm.
- 149/3 - Granete para achafianado exterior $\varnothing 28$ mm ASR.
- 149/4 - Granete para desbarbar el interior ($\varnothing 28$) ASR.

**DEGAUCHISSEUR - REDRESSEUR DE TUBES
ET FOURCHES DE CYCLES ET HAUBANS**

**SEAT AND CHAIN STAY STRAIGHTENER
FAHRRADRAHMEN - UND GABELRICHTGERÄT
DESALABEADOR - ENDEREZADOR DE TUBOS Y
HORQUILLAS DE BICICLETAS**



DEGAUCHISSEUR - REDRESSEUR DE TUBES et FOURCHES. Le crochet central peut soit tirer ou pousser le tube tandis que les 2 autres crochets réglables s'adaptent à la longueur et à la forme de la partie endommagée. Précis et rapide, c'est un précieux auxiliaire dans l'atelier.

Poids : 2,500 kg

SEAT AND CHAIN STAY STRAIGHTENER is a unique, adjustable tube bender that can straighten seat and chain stays quickly and accurately. The middle hook can either pull or push the tube into position, while the other two hooks adjust to the length and contour of the damaged area.

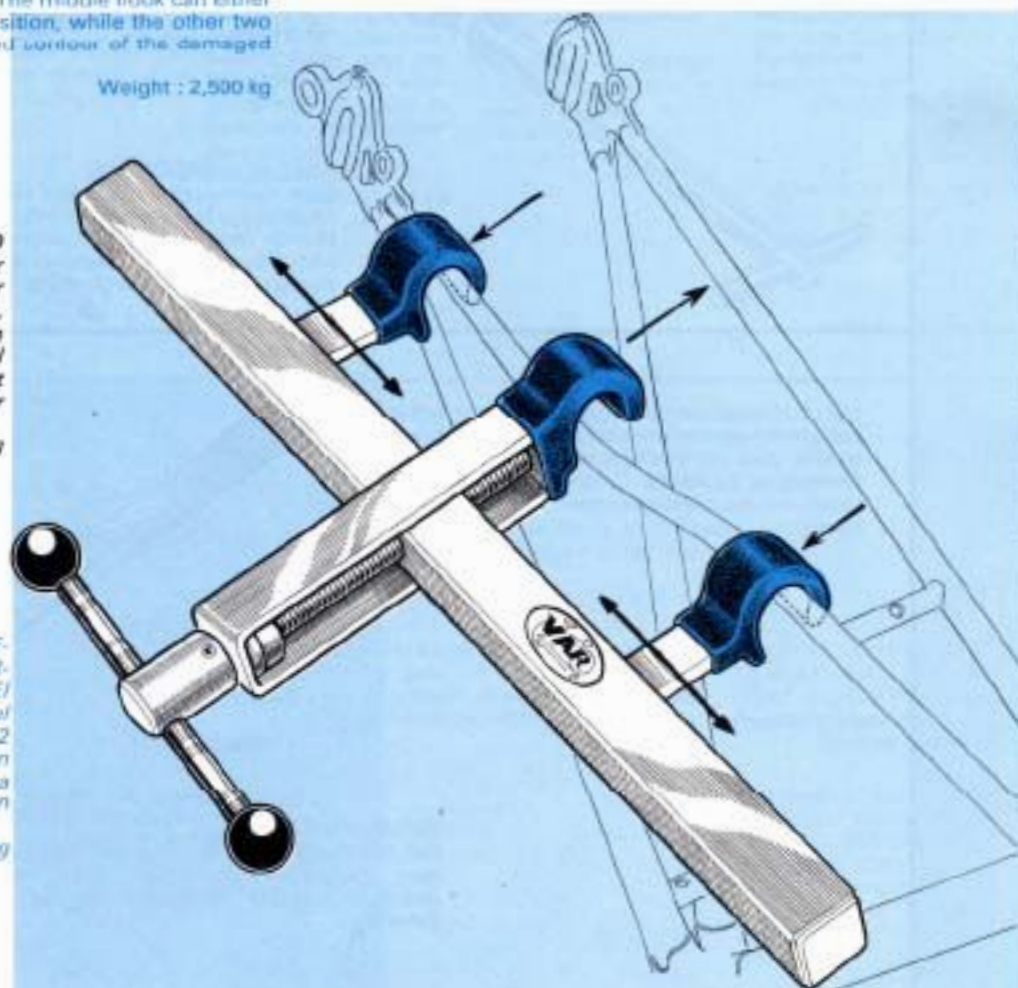
Weight : 2,500 kg

FAHRRADRAHMEN - UND GABELRICHTGERÄT. Der mittlere Haken drückt oder zieht das verbogene Rohr, während die 2 verstellbaren Haken das beschädigte Teil gerade richten. Dieses Gerät ist unentbehrlich in jeder Werkstatt.

Gewicht : 2,500 kg

DESALABEADOR - ENDEREZADOR DE TUBOS Y HORQUILLAS DE BICICLETAS. El gancho central tira o empuja el tubo mientras que los otros 2 ganchos corredizos se adaptan en longitud y forma a la parte a enderezar. De gran utilidad en los talleres.

Peso : 2,500 kg



OUTILLAGE SPECIAL DE GRANDE PRECISION POUR REDRESSER ET ALIGNER LES PATTES DE FOURCHES AVANT ET ARRIERE DE CADRES. Présentation chromée. S'utilise avec le contrôleur Réf. 478 (page 5).

Poids total : 1,400 kg

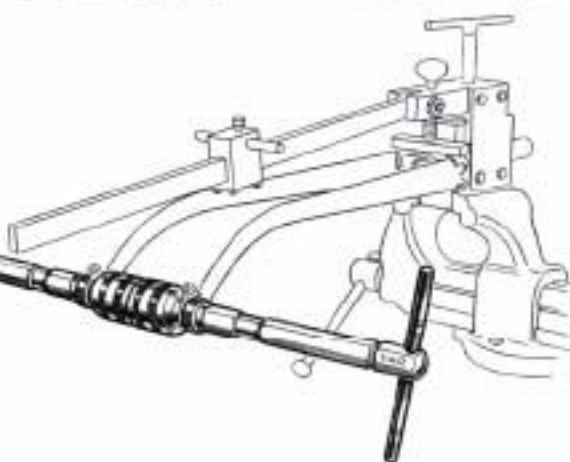


FRONT AND REAR DROP OUT ALIGNMENT TOOL - Aids in checking fork ends for parallel alignment and width : Front fork : 100 mm, rear stay : 120 mm. Can be used with fork gauge N° 478 (page 5)

Weight : 1,400 kg

RICHTWERKZEUG zum präzisen Ausrichten von Vorder- und Hinterradgabelenden. Ganz verchromt. In Verbindung mit dem Kontrollgerät Nr. 478 zu verwenden.

Gewicht : 1,400 kg



CALIBRE ALINEADOR DE HORQUILLA para enderezar y alinear las punteras del cuadro y horquilla de bicicletas. Acero endurecido tratado. Presentacion cromada. Se utiliza con el controlador Ref. 478.

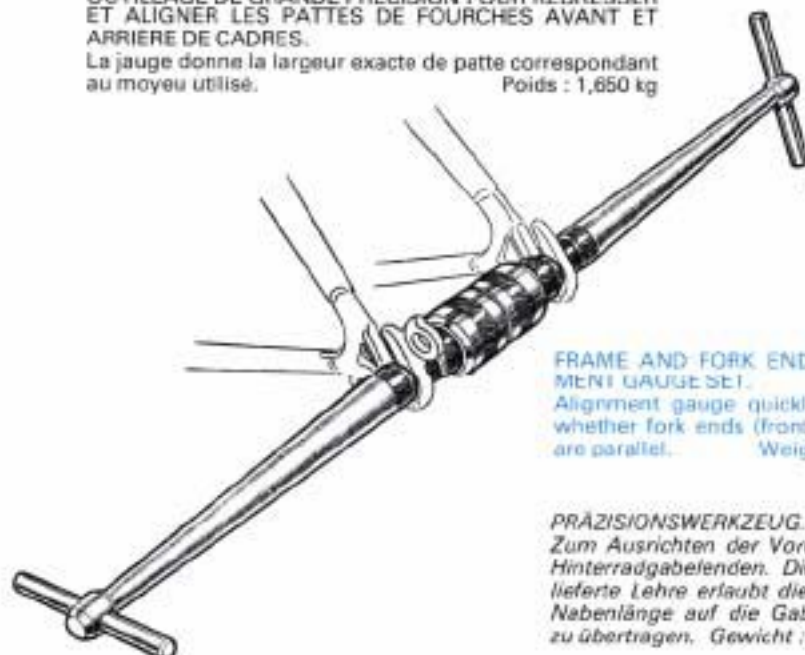
Peso : 1,400 kg

475

OUTILLAGE DE GRANDE PRECISION POUR REDRESSER ET ALIGNER LES PATTES DE FOURCHES AVANT ET ARRIERE DE CADRES.

La jauge donne la largeur exacte de patte correspondant au moyeu utilisé.

Poids : 1,650 kg



FRAME AND FORK END ALIGNMENT GAUGE SET. Alignment gauge quickly shows whether fork ends (front or rear) are parallel. Weight : 3 lbs

PRÄZISIONSWERKZEUG. Zum Ausrichten der Vorder- und Hinterradgabelenden. Die mitgelieferte Lehre erlaubt die genaue Nebenlänge auf die Gabelenden zu übertragen. Gewicht : 1,650 kg

HERRAMIENTA PARA ENDEREAR Y ALINEAR LAS PUNTERAS DEL CUADRO Y HORQUILLA. La galga en herradura de el ancho justo entre punteras, que corresponde al carrete utilizado.

Peso : 1,650 kg

FFG
1

DEGAUCHISSEUR DE CADRES ET DE FOURCHES. Long levier permettant un travail en force. Crochet ouvert coulissant s'adaptant aussi bien à la fourche qu'au cadre. Crochet et point d'appui recouvert de plastique pour la protection de l'émail.

Poids : 1,100 kg

FRAME AND FORK STRAIGHTENER. Pulling hook slides for long or short pulls. Open hook design permits use on frames or forks. Padding on hook and pressure pad protects painted finishes. Weight : 3 lbs

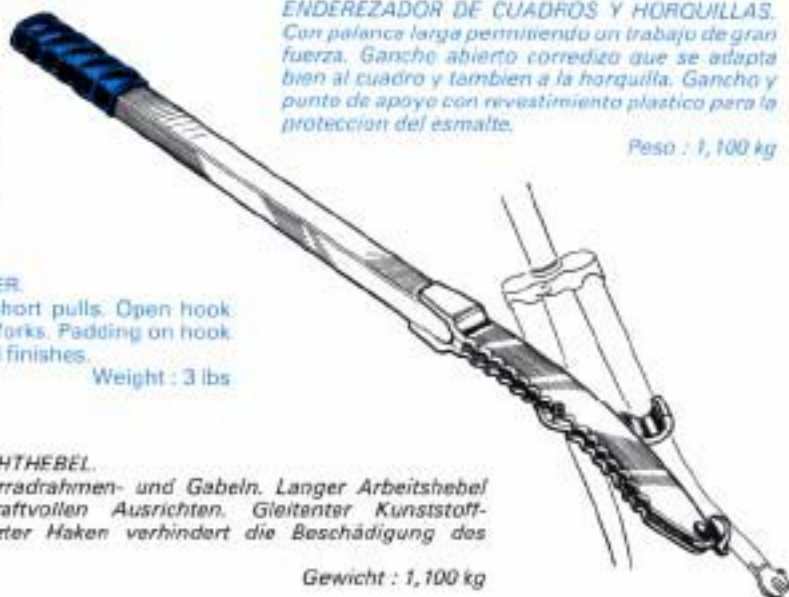
AUSRICHTHEBEL. Für Fahrradrahmen- und Gabeln. Langer Arbeitshebel zum kraftvollen Ausrichten. Gleitender Kunststoffgeschützter Haken verhindert die Beschädigung des Emails.

Gewicht : 1,100 kg

ENDEREZADOR DE CUADROS Y HORQUILLAS. Con palanca larga permitiendo un trabajo de gran fuerza. Gancho abierto corredizo que se adapta bien al cuadro y tambien a la horquilla. Gancho y punto de apoyo con revestimiento plastico para la proteccion del esmalte.

Peso : 1,100 kg

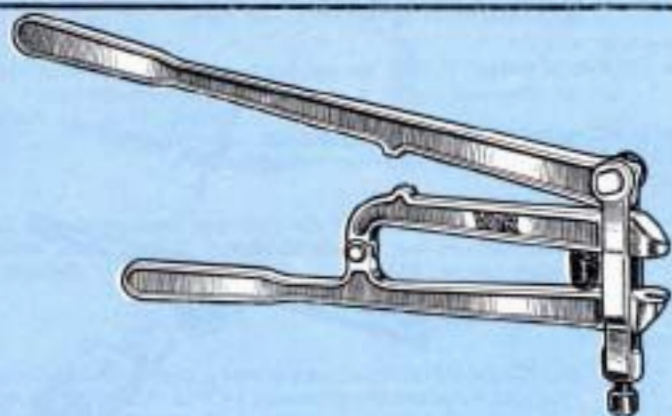
FFS
1



OUTILS POUR PEDALIERS

BOTTOM BRACKET TOOLS WERKZEUGE FÜR TRETLAGER HERRAMIENTAS PARA PEDALIERS

07



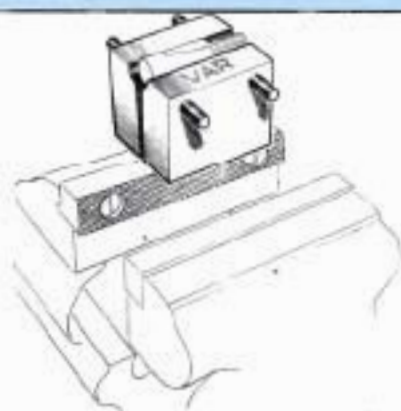
PRESSE-CLAVETTES "CONSTRUCTEUR". Type renforcé, très robuste et très rapide. Poids : 2,500 kg

"CONSTRUCTOR" COTTER PIN PRESS. Eliminates the need for a hammer and possible damage to the cotter pin and bottom bracket cups. Quickly adjustable. Weight : 90 ozs

KURBELKEIL - EIN - UND AUSDRÜCKER "KONSTRUKTEUR" Sehr robust. Gusstahlausführung. Gewicht : 2,500 kg

PRENSA-CHAVETAS "CONSTRUCTOR". Tipo reforzado, muy robusto y rapido. Peso : 2,500 kg

371



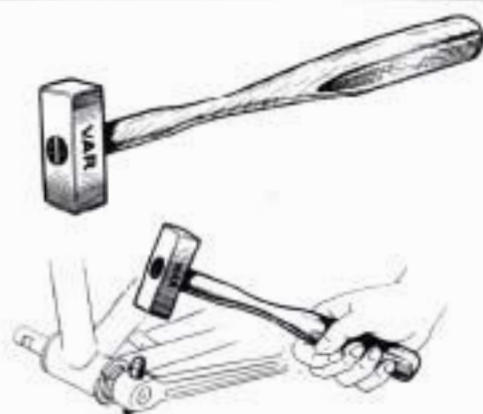
MACHOIRE A CLAVETTES. Permet de maintenir énergiquement la clavette et EN LIMER LE PLAT AISEMENT pour obtenir un ajustage parfait de la manivelle sur l'axe de pédalier. Poids : 0,400 kg

COTTER PIN VISE CLAMP. Holds cotter pin firmly in fixed bench vise for filing or grinding. Weight : 14 ozs

SPANNBACKEN zum Nachfeilen der Kurbelkeile. Gewicht : 0,400 kg

MORDAZAS PARA CHAVETAS. Permite el apriete energico de la claveta y limar el lado plano para ajustar la biela en el eje del pedalier. Peso : 0,400 kg

63



MASSETTE LAITON "MONTEUR". Spécialement étudiée pour enfoncer ou enlever rapidement les clavettes de manivelles de pédalier sans les détériorer. Long. : 300 mm. Poids : 0,400 kg

COTTER PIN COPPER Mallet for setting or removing crank cotter pins without damage to threads or frame. Weight : 14 ozs

MESSINGHAMMER zum Ein- und Austreiben der Kurbelkeile. Länge : 300 mm. Gewicht : 0,400 kg

MACETA-LATON "MONTADOR". Para montar y expulsar las clavetas de las bielas del pedalier sin estropearlas. Largo : 300 mm. Peso : 0,400 kg

354



TOURNEVIS FENDU POUR PEDALIERS T.A., STRONGLIGHT, GIPIEMME, SHIMANO, CAMPAGNOLO. Pour les cheminées de plateaux et accouplements de pédaliers. Manche plastique incassable.

Poids : 0,100 kg

FORKED SCREWDRIVER for chain wheel bushes "T.A.", "STRONGLIGHT", "GIPIEMME", "CAMPAGNOLO". Holds chainring nut while screw is tightened from other side. Plastic handle.

Weight : 4 ozs

SPEZIALSCHRAUBENZIEHER für T.A. - STRONGLIGHT - und CAMPAGNOLO Pedalzahlkranzmutter. Gewicht : 0,100 kg

DESTORNILLADOR BOCA HENDIDA PARA PEDALIERS T.A. STRONGLIGHT SHIMANO, CAMPAGNOLO. Para acoplamiento de platos al pedalier. Mango plástico antichoque. Peso : 0,100 kg

16



PINCE UNIVERSELLE pour bloquer ou débloquer les contre-écrous crantés de pédaliers et de direction. DOBLE POSITION DE SERRAGE.

Long. : 290 mm Poids : 0,450 kg

16/1 - Ergot fraisé de rechange avec écrou.

16/2 - Axe fraisé de rechange avec écrou.

LOCK-RING PLIERS for bottom bracket, headset assembly, or fixed sprocket locking. Two position pivot. Drop forged steel.

Length : 11 in. Weight : 16 ozs

16/1 - Replacement peg and nut.

16/2 - Replacement pivot bolt and nut.



KONTERMUTTERZANGE für gekerbte Tretlager- und Steuerkopf-kontermuttern mit auswechselbaren Stiften. Zwei Weiteneinstellungen. Länge : 290 mm.

16/1 - Ersatzstift.

16/2 - Ersatzachse.

Gewicht : 0,450 kg

MORDAZA UNIVERSAL para bloquear o desbloquear las contra-tuercas a muescas del pedalier y dirección. DOBLE POSICIÓN DE AGARRE.

Largo : 290 mm. Peso : 0,450 kg

16/1 - Pivote fresado de recambio con tuerca.

16/2 - Eje fresado de recambio con tuerca.

05

CLE "UNIVERSELLE" POUR DEMONTAGE ECROUS D'EXTREMITÉ D'AXE DE PEDALIER. Deux dimensions 14 et 15 mm

Poids : 175 g

"UNIVERSAL" COTTERLESS CRANK WRENCH. One of two box wrenches (14 or 15 mm) fits mounting bolts on all brands of cotterless cranks.

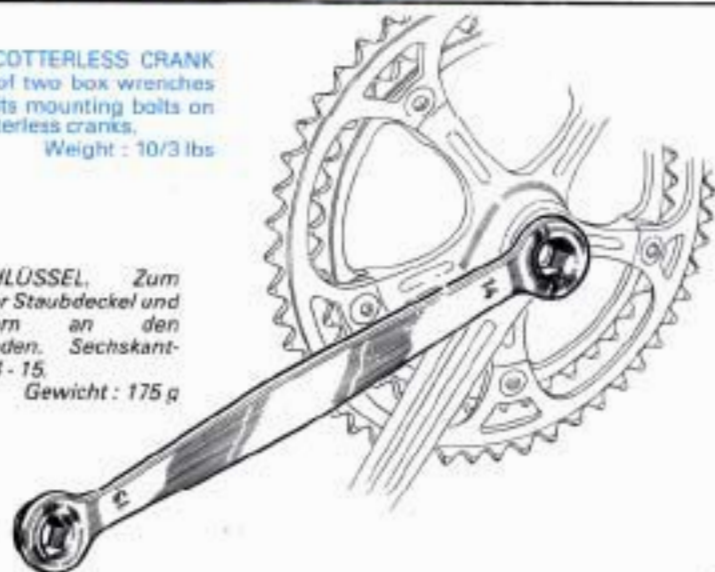
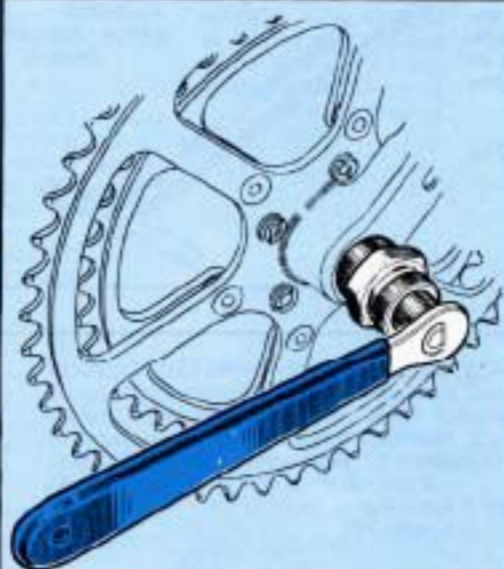
Weight : 10/3 lbs

LLAVE "UNIVERSAL" PARA DESMONTAR LAS TUERCAS DE LOS EXTREMOS DEL EJE DEL PEDALIER. Dos dimensiones : 14 y 15 mm.

Peso : 175 g

UNIVERSALSCHLÜSSEL. Zum Abmontieren der Staubdeckel und Tretkurbelmuttern an den Tretlagerachsen. Sechskantschlüssel von 14 - 15.

Gewicht : 175 g

CCP
1

EXTRACTEUR DOUBLE MANIVELLES. Convient pour manivelles européennes et japonaises. Acier traité. Manche recouvert de plastique.

Poids : 110 g

"UNIVERSAL" COTTERLESS CRANK PULLER. Double ended puller nut fits all cranks. Long, vinyl covered handle. Heat-treated alloy steel.

Weight : 10/3 lbs

DOBLE EXTRACTOR DE BIELAS. Para bielas europeas y japonesas. Acero tratado. Mango cubierto de plástico.

Peso : 110 g

DOPPELTER TRETURBELABZIEHER. Für alle europäischen und japanischen Tretkurbein verwendbar. Kunststoffhandgriff gehärteter Stahl.

Gewicht : 110 g

Kombinierter KURBELABZIEHER für T.A. - Tretlager.

Gewicht : 0,500 kg

408/1 - Sechskantsteckschlüssel von 15 mm allein.

408/2 - Abzieher allein \varnothing 23 x 100.

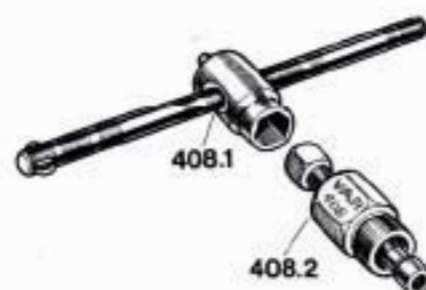
HERRAMIENTA COMBINADA "T.A." PROFESIONAL. Saca la biela, bloca la tuerca del eje del pedalier y enrosca el protector de la biela (llave de 15 y extractor).

Peso : 0,500 kg

408/1 - Llave con pasador de 15.

408/2 - Extractor de biela \varnothing 23 x 100.

408.C



OUTILLAGE COMBINE "T.A." PROFESSIONNEL. Permet extraction de la manivelle, blocage de l'écrou d'axe de pedalier et vissage du couler-poussières. Composé de 2 outils (clé de 15 et extracteur).

Poids : 0,500 kg

408/1 - Clé à barrette de 15.

408/2 - Extracteur de manivelle \varnothing 23 x 100.

PROFESSIONAL "T.A." COTTERLESS CRANK PULLER. Workshop tool. Special hardened steel. For removing cranks, tightening axle nut and fitting dust cups. Complete set of 2 (spanner and puller).

Weight : 20 ozs

408/1 - Spanner only.

408/2 - Puller only \varnothing 23 x 100.

22 C



OUTILLAGE COMBINE PROFESSIONNEL POUR ENSEMBLE "STRONGLIGHT" ANCIEN MODELE ET TS. Permet extraction de la manivelle, blocage de l'écrou d'axe de pédalier et vissage cache-poussières. Composé de 2 outils (clé de 16 et extracteur).

Poids : 0,500 kg

22/1 - Clé à barrette pour vis de pédalier 6 pans 16.
22/2 - Extracteur de manivelles \varnothing 23,35 x 100.



HERRAMIENTA COMPUESTA "STRONGLIGHT" PROFESIONAL. Permite extraer la biela, bloquear la tuerca del eje pedalier y enroscar la arandela de protección. Se compone de llave de 16 y extractor.

Peso : 0,500 kg

Entregable separadamente :
22/1 - Llave tubular con pasador, boca hexagonal de 16.
22/2 - Extractor de bielas \varnothing 23,35 x 100.

PROFESSIONAL "STRONGLIGHT" COTTERLESS CRANK PULLER. Workshop tool. Special hardened steel. For removing cranks, tightening axle nut and fitting dustcaps. Tool complete, 2 tools (spanner and puller).

Weight : 20 ozs

22/1 - Spanner only 16 mm
22/2 - Puller only \varnothing 23,35 x 100.

Kombinierter KURBELABZIEHER für STRONGLIGHT - Tretlager.

Gewicht : 0,500 kg

22/1 - Sechskantsteckschlüssel von 16 mm allein.
22/2 - Abzieher allein \varnothing 23,35 x 100.

10

OUTILLAGE COMBINE "AMATEUR" POUR MANIVELLES JAPONAISES, NERVAR ET STRONGLIGHT comportant une clé de barrette de 14 mm et extracteur \varnothing 22 x 100.

Poids : 0,130 kg

HERRAMIENTA COMBINADA PARA BIELAS JAPONESAS, "NERVAR Y STRONGLIGHT AFICIONADO. Se compone de llave de 14 mm con pasador y extractor \varnothing 22 x 100.

Peso : 0,130 kg

"AMATEUR" COTTERLESS CRANK PULLER. For removing Japanese cranks (SHIMANO, SUGINO, SAKAE) and STRONGLIGHT, NERVAR cranks. 2 tools : 14 mm spanner and puller \varnothing 22 x 100.

Weight : 0,130 kg

KOMBINIERTER TRETURBELABZIEHER für japanische Tretkurbeln und Nervar, Stronglightkurbel "AMATEUR" mit 14 mm Steckschlüssel.

Gewicht : 0,130 kg



11



OUTILLAGE COMBINE AMATEUR POUR ENSEMBLE "STRONGLIGHT" ANCIEN MODELE ET TS. Outil très pratique pour le cycliste sur la route.

Poids : 0,120 kg

HERRAMIENTA COMBINADA "STRONGLIGHT" AFICIONADO. Muy practico y util al ciclista en carretera.

Peso : 0,120 kg

AMATEUR "STRONGLIGHT" COTTERLESS CRANK PULLER. Indispensable for the tool kit.

Weight : 4 ozs

Kombinierter KURBELABZIEHER für STRONGLIGHT - Tretlager "AMATEUR".

Gewicht : 0,120 kg

392 C



OUTILLAGE COMBINE "CAMPAGNOLO" PROFESSIONNEL. Permet extraction de la manivelle, blocage de l'écrou d'axe de pédalier et vissage du cache-poussières. Composé de 2 outils (clé de 15 et extracteur).

Poids : 0,500 kg

392/1 - Clé à barrette de 15 mm.
392/2 - Extracteur de manivelle \varnothing 22 x 100.

PROFESSIONAL "CAMPAGNOLO" COTTERLESS CRANK PULLER. Workshop tool. Special hardened steel. For removing cranks, tightening axle nut and fitting dustcaps. Complete set of 2 (spanner and puller).

Weight : 20 ozs

392/1 - Spanner only 15 mm.
392/2 - Puller only \varnothing 22 x 100.

Kombinierter KURBELABZIEHER für CAMPAGNOLO - Tretlager.

Gewicht : 0,500 kg

392/1 - Sechskantsteckschlüssel von 15 mm allein.
392/2 - Abzieher allein \varnothing 22 x 100.

HERRAMIENTA COMBINADA "CAMPAGNOLO" PROFESIONAL. Permite extraer la biela, bloquear la tuerca del eje del pedalier y enroscar arandela de protección (llave de 15 y extractor).

Peso : 0,500 kg

Entregable separadamente :
392/1 - Llave con pasador de 15 mm.
392/2 - Extractor de biela \varnothing 22 x 100.

18



CLE A PEDALES. Acier CHROME-VANADIUM. Têtes extraplates chromées. Ouvertures 15,25 et 17 (LYOTARD). Long. : 330 mm
Poids : 0,200 kg

DOUBLE ENDED PEDAL SPANNER. Chrome-vanadium steel. For removal of most American and European pedals. Size : 15,25 - 17 mm (LYOTARD). Length : 330 mm.
Weight : 6 ozs

PEDALSCHLÜSSEL. Chrom Vanadiumstahl, ganz verchromt. Schlüsselkopfwerten von 15,25 und 17 mm (LYOTARD). Länge : 330 mm.
Gewicht : 0,200 kg

LLAVES PARA PEDALES. Acero cromo vanadio. Dos bocas extra-planas cromadas. Abertura 15,25 y 17 (LYOTARD). Largo : 330 mm.
Peso : 0,200 kg

19



CLES "ULTRA FLATES" pour le réglage des cuvettes réglables de pédalier. Acier chrome-molybdène. Long. : 250 mm. Poids : 0,180 kg
 19C - Jeu de 2 clés (22 × 24 et 26 × 28).
 19/1 - Clé 22 × 24 (Stronglight).
 19/2 - Clé 26 × 28 (EDCO).
 19/3 - Clé 22 × 24,9 (Vérot).

DOUBLE ENDED THIN WRENCHES for adjustable bracket cups. Chrome molybdenum steel. Tightens or loosens adjustable cup without removing left crank arm.

Length : 10 in. Weight : 7 ozs
 19C - Set of two sizes 22 × 24 mm and 26 × 28 mm
 19/1 - Size : 22 × 24 mm Stronglight cups.
 19/2 - Size : 26 × 28 mm EDCO cups.
 19/3 - Size : 22 × 24,9 mm.

GABELSCHLÜSSEL zum regeln der verstellbaren Tretlagerschalen. Chrom-Molybdänstahl. Extraflach.

Länge : 250 mm Gewicht : 0,180 kg
 19C - Satz von 2 Schlüsseln (22-24 und 26-28 mm).
 19/1 - Schlüssel von 22-24 mm (STRONGLIGHT)
 19/2 - Schlüssel von 26-28 mm (EDCO).
 19/3 - Schlüssel von 22-24,9 mm (VEROT).

LLAVES "EXTRA-PLANAS" para el reglaje de las cazoletas ajustables del pedalier. Acero cromo-molibdeno.

Largo : 250 mm. Peso : 0,180 kg
 19C - Juego de dos llaves (22 × 24 - 26 × 28).
 19/1 - Llave 22 × 24 (Stronglight).
 19/2 - Llave 26 × 28 (EDCO).
 19/3 - Llave 22 × 24,9 (Vérot).

08



OUTILLAGE COMBINE PROFESSIONNEL POUR MANIVELLES JAPONAISES, STRONGLIGHT, NERVAR, etc... Composé de 1 clé de 14 mm et 1 extracteur Ø 22 × 100. Poids : 0,450 kg

PROFESSIONAL COTTERLESS CRANK PULLER for removing Japanese cranks and "STRONGLIGHT", "NERVAR" cranks. 2 tools : 1 14 mm spanner and 1 puller Ø 22 × 100.

Weight : 0,450 kg

KOMBINIERTER KURBELABZIEHER für Japanische, STRONGLIGHT und NERVAR Tretkurbeln. 1 Sechskantsteckschlüssel von 14 mm und 1 Abzieher Ø 22 × 100.

Gewicht : 0,450 kg

HERRAMIENTA COMBINADA PARA BIELAS "JAPONESAS, STRONGLIGHT Y NERVAR" PROFESIONAL. Se compone de llave de 14 mm con pasador y extractor de 22 × 100.

Peso : 0,450 kg

23



CLES EN T "Carré ou 6 pans". Spéciale pour vis plateaux de pédaliers. Long. : 140 mm
 Livrable : Carré de 7 - 6 mm.
 6 pans de 6 - 7 - 8 - 9 - 10 - 11 - 12 - 13 - 14 mm.

T-SHAPED CHAIN WHEEL SCREW SPANNERS. Length : 6 in.

Delivered in different sizes as follows :

6 and 7 mm square.
 6 mm - 7 mm - 8 mm - 9 mm - 10 mm - 11 mm - 12 mm - 13 mm hexagon.

STECKSCHLÜSSEL für Pedalzahnkranzschrauben. T-Form.

Länge : 140 mm

Vierkantkopf von 6 und 7 mm.

Sechskantkopf von 6 - 7 - 8 - 9 - 10 - 11 - 12 - 13 und 14 mm.

LLAVE en T "Boca cuadrada o 6 cantos". Especial para tornillos de platos del pedalier. Entrega : cuadrada de 7 - 6 mm.

6 cantos de 6 - 7 - 8 - 9 - 10 - 11 - 12 - 13 - 14 mm.

Largo : 140 mm

PINCE A DEGAUCHIR LES MANIVELLES. Indispensable pour redresser rapidement les manivelles tordues. Acier forgé. Long. : 380 mm.

Poids : 1,260 kg

LLAVE ESPECIAL PARA ENDEREZAR LAS BIELAS. Indispensable para aplanar rápidamente las bielas torcidas. Largo : 380 mm.

Peso : 1,260 kg

373

CRANK STRAIGHTENING TOOL. Bent steel crank arms can be straightened without removing arm from bicycle. Length : 380 mm.

Weight : 1,260 kg

TRETKURBELRICHTER. Länge : 380 mm.

Gewicht : 1,260 kg



CLE A ERGOT spéciale pour les contre-écrous crantés de pédalier. Présentation chromée. Long. : 250 mm

Poids : 0,230 kg



LOCKRING SPANNER for bottom bracket lockrings. Tightens or loosens lock ring in the bottom bracket. Length : 11 in. Weight : 11 ozs

302

HAKENSCHLÜSSEL für Tretlagerkontermuttern. Ganz verchromt.

Länge : 250 mm.

Gewicht : 0,230 kg

LLAVE DE GANCHO, para las contratruercas a muascas del pedalier. Cromada.

Largo : 250 mm.

Peso : 0,230 kg

FIXED CUP TIGHTENING TOOL. ENABLES A FIXED CUP TO BE TIGHTENED WITHOUT DISMANTLING THE BOTTOM BRACKET. Supplied with one jaw to choice.

Weight : 53 ozs

Jaw to choice (D) :

225/1 - CAMPA - T.A. - SHIMANO - 35,1 - 36,1 mm.

225/2 - "STRONGLIGHT" - 38,1 - 37,8 mm.

225/3 - "MAILLARD" - 35,5 - 36,8 mm.

SPARES :

225/4 - C spanner only (A).

225/5 - Locking piece only (B).

225/6 - Adapter only (C).

SPEZIALWERKZEUG zum anziehen der festen Tretlager-schalen ohne Ausbau der Achse. Einsatz nach Wahl, wie bei Nr. 30.

Gewicht : 1,500 kg

225/1 - Standard-einsatz - 35,1 mm - 36,1 mm "CAMPA-T.A. SHIMANO".

225/2 - STRONGLIGHT - 38,1 mm - 37,8 mm.

225/3 - MAILLARD - 35,5 mm - 36,8 mm.

Einzelteile :

225/4 - Hakenschlüssel (A).

225/5 - Druckring (B).

225/6 - Einsatzführung (C).

225



REBLOQUE CUVETTES FIXES DE PEDALIER. EVITE LE DEMONTAGE DU BOITIER DE PEDALIER, COTE CUVETTE REGLABLE, permettant ainsi un gain de temps considérable.

Poids : 1,500 kg

Mâchoires à choisir (D) :

225/1 - STANDARD - 35,1 - 36,1 mm.

225/2 - "STRONGLIGHT" - 38,1 - 37,8 mm.

225/3 - "MAILLARD" - 35,5 - 36,8 mm.

Pièces séparées :

225/4 - Clé à ergot (A).

225/5 - Bague de pression (B).

225/6 - Adaptateur (C).

REBLOCA CAZOLETA FIJA DEL PEDALIER

Evita el desmontar la caja del pedalier, lado cazoleta ajustable, lo que permite ganar un tiempo considerable.

Peso : 1,500 kg

Llave de impacto (D) a elegir :

225/1 - STANDARD - 35,1 - 36,1 mm.

225/2 - "STRONGLIGHT" - 38,1 - 37,8 mm.

225/3 - "MAILLARD" - 35,5 - 36,8 mm.

Pièces séparées :

225/4 - Llave de gancho con pivote redondo (A).

225/5 - Anillo de amarre (B).

225/6 - Adaptador (C).

30



BLOQUE - DEBLOQUE CUVETTES FIXES DE PEDALIER. Double fraisage s'adaptant à plusieurs dimensions de cuvettes fixes.

Poids : 2,700 kg

Mâchoires à choisir (D) :

30/1 - 35,1 - 36,1 "CAMPA-T.A.-SHIMANO-SPIDEL".

30/2 - VEROT-STRONGLIGHT" - 38,1 - 37,8 mm.

30/3 - "MAILLARD" - 35,5 - 36,8 mm.

30R - modèle spécial pour cuvettes fixes "RALEIGH" Anglaises.

BOTTOM BRACKET FIXED CUP ASSEMBLING AND DISASSEMBLING TOOL. Supplied with one jaw to choice.

Weight : 95 ozs

Jaw to choice

30/1 - STANDARD - 35,1 - 36,1 "CAMPA-T.A.-SHIMANO-SPIDEL".

30/2 - "VEROT-STRONGLIGHT" cups - 38,1 - 37,8 mm.

30/3 - "MAILLARD" cups - 35,5 - 36,8 mm.

30R - Special tool for "RALEIGH" fixed cups.

SPEZIALWERKZEUG zum anziehen und lösen der festen Tretlagerschalen. Wird nach Wahl mit einem auswechselbaren, doppelseitigen Einsatz geliefert.

Gewicht : 2,700 kg

30/1 - Standard-einsatz - 35,1 mm - 36,1 mm "CAMPA-T.A.-SHIMANO-SPIDEL".

30/2 - STRONGLIGHT - 38,1 mm - 37,8 mm.

30/3 - MAILLARD - 35,5 mm - 36,8 mm.

30R - Spezialeinsatz für feste RALEIGH Lagerschalen.

BLOCA Y DESBLOCA CAZOLETAS FIJAS DEL PEDALIER. Double-fresado adaptados a varias medidas de cazoletas fijas.

Peso : 2,700 kg

Llave a elegir (D) :

30/1 - 35,1 - 36,1 mm

"CAMPA - T.A. - SHIMANO

-SPIDEL".

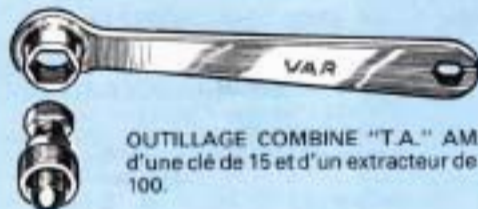
30/2 - "VEROT-STRONGLIGHT" 38,1 -

37,8 mm.

30/3 - "MAILLARD" - 36,5 - 36,7 mm.

30R - Modelo especial para cazoletas fijas "RALEIGH".

12



OUTILLAGE COMBINE "T.A." AMATEUR, composé d'une clé de 15 et d'un extracteur de manivelles ϕ 23 x 100.

Poids : 0,150 kg

AMATEUR "T.A." DOTTERLESS CRANK PULLER ϕ 23 - 100. Weight : 6 ozs

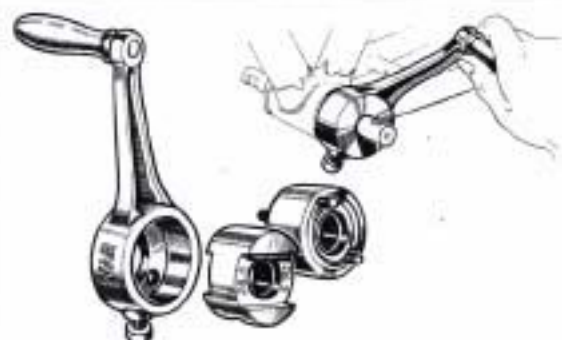
KOMBINIERTER "T.A." TRETURBELABZIEHER "AMATEUR" ϕ 23 x 100.

Gewicht : 0,150 kg

HERRAMIENTA COMBINADA "T.A." AFICIONADO, compuesta de una llave de 15 y un extractor de biela.

Peso : 0,150 kg

144



VISSE-CUVETTES REGLABLES DE PEDALIER.
Poids : 0,400 kg
Livré avec 2 mâchoires à choisir selon modèles ci-dessous.

- 144/1 - Mâchoire 20-24,6 (MAILLARD).
- 144/2 - Mâchoire 22-24 (STANDARD).
- 144/3 - Mâchoire 24,9-24,9 (VEROT).
- 144/4 - Mâchoire 26-28 (STANDARD).
- 144/6 - Mâchoire à ergots (T.A.-STRONGLIGHT COMPETITION).
- 144/7 - Mâchoire à ergots (CAMPAGNOLO-SHIMANO).

ADJUSTABLE BRACKET CUP FITTING TOOL. Supplied with two jaws to choice.

- 144/1 - Jaw (20-24,6 mm) MAILLARD cups.
- 144/2 - Jaw (22-24 mm) STANDARD cups.
- 144/3 - Jaw (24,9-24,9 mm) VEROT cups.
- 144/4 - Jaw (26-28 mm) STANDARD cups.
- 144/6 - Jaw with pegs for T.A.-STRONGLIGHT cups.
- 144/7 - Jaw with pegs for CAMPAGNOLO-SHIMANO cups.

SCHRAUBKURBEL zum schnellen einschrauben der verstellbaren Tretflägerschalen. Wird nach Wahl mit zwei doppelseitigen Einsätzen geliefert. Gewicht : 0,400 kg

- 144/1 - Einsatzweiten 20 und 24,6 mm (MAILLARD).
- 144/2 - Einsatzweiten 22 und 24 mm (STANDARD).
- 144/3 - Einsatzweiten 24,9 und 24,9 mm (VEROT).
- 144/4 - Einsatzweiten 26 und 28 mm (STANDARD).
- 144/6 - Einsatz mit Stiften (T.A.-STRONGLIGHT).
- 144/7 - Einsatz mit Stiften (CAMPAGNOLO-SHIMANO).

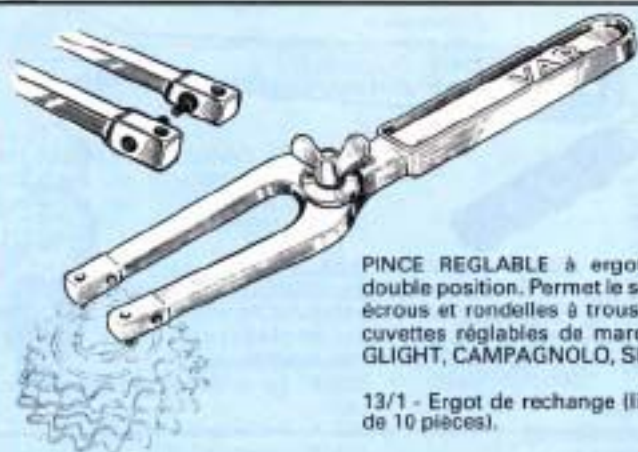
ENROSCA CAZOLETAS AJUSTABLES DE PEDALIER.

Peso : 0,400 kg

Entregado con 2 llaves a elegir segun modelo presentado.

- 144/1 - Llave 20-24,6 (MAILLARD).
- 144/2 - Llave 22-24 (STANDARD).
- 144/3 - Llave 24,9-24,9 (VEROT).
- 144/4 - Llave 26-28 (STANDARD).
- 144/6 - Llave a pitor (T.A.-STRONGLIGHT CARRERAS).
- 144/7 - Llave a pitor (CAMPAGNOLO-SHIMANO).

13



PINCE REGLABLE à ergots cylindriques à double position. Permet le serrage des contre-écrous et rondelles à trous et le réglage des cuvettes réglables de marque T.A., STRONGLIGHT, CAMPAGNOLO, SHIMANO. ...
Poids : 0,500 kg
13/1 - Ergot de rechange (livrés par pochette de 10 pièces).

ADJUSTING PEG SPANNER. Wing nut holds pegs jaws firmly in place for easy adjustment of cluster lock plates, headset races, washer dust caps, and T.A., STRONGLIGHT, CAMPAGNOLO adjustable bracket cups.
13/1 - Replacement pin.

STIRNLOCHSCHLÜSSEL für Tretlager - und Steuerkopfkontermuttern. Verstellbar mit auswechselbaren Stiften. Gewicht : 0,500 kg
13/1 - Ersatzstifte (Beutel von 10 Stück).

LLAVE CON PIVOTES REDONDOS AJUSTABLES. Doble posición. Para el apriete de las contratuercas, las arandelas con agujeros y el ajuste de las cazoletas ajustables de T.A.-STRONGLIGHT, CAMPAGNOLO, SHIMANO. ...
Peso : 0,500 kg
13/1 - Pitor de recambio (en bolsitas de 10 unidades).

311



CLE A ERGOTS SPECIALE pour le réglage des cuvettes réglables de marque japonaise "SAKAE SR".
Poids : 0,300 kg



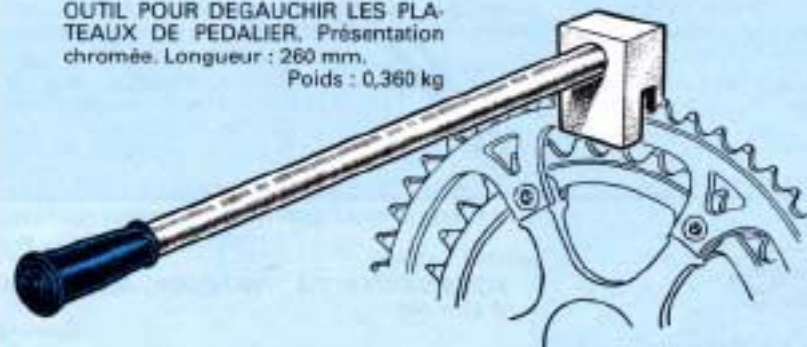
SPECIAL PEG SPANNER for easy adjustment of "SAKAE SR" adjustable bracket cups.
Weight : 0,300 kg

STIRNLOCHSCHLÜSSEL für bewegliche "SAKAE SR" Lagerschalen. Gewicht : 0,300 kg

LLAVE CON SALIENTES, ESPECIAL para las cazoletas ajustables "SAKAE SR".
Peso : 0,300 kg

158

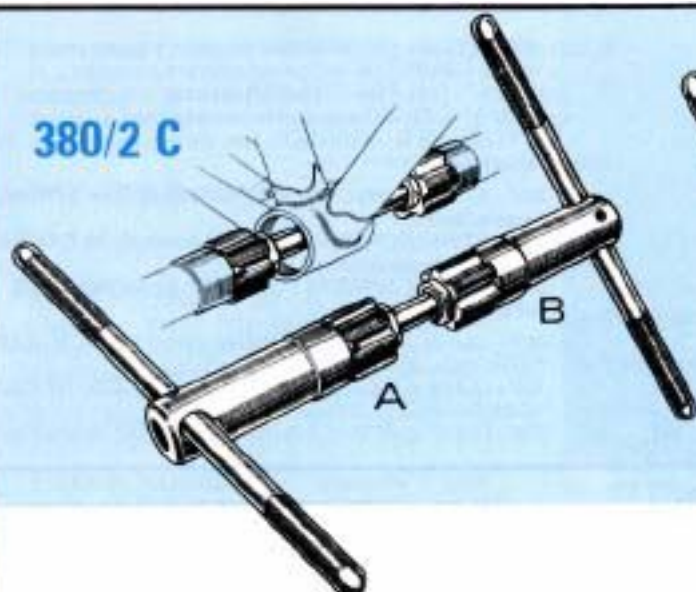
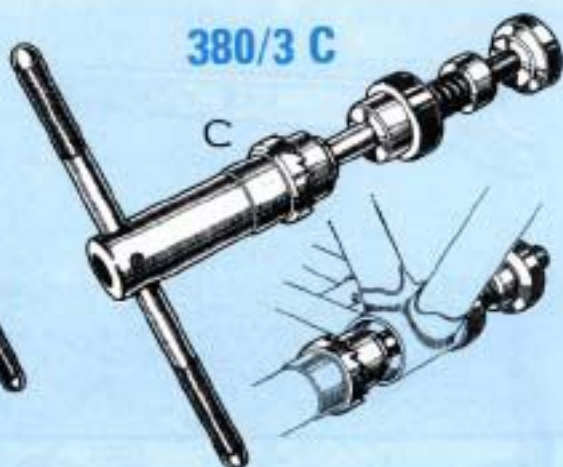
OUTIL POUR DEGAUCHIR LES PLATEAUX DE PEDALIER. Présentation chromée. Longueur : 260 mm.
Poids : 0,360 kg



CHAINWHEEL STRAIGHTENING TOOL. Length : 260 mm. Weight : 0,360 kg

WERKZEUG ZUM AUSRICHTEN DER PEDALZAHNKRÄNZE. Ganz verchromt. Länge : 260 mm. Gewicht : 0,360 kg

HERRAMIENTA PARA ENDEREZAR LOS PLATOS DEL PEDALIER. Cromada. Largo : 260 mm.
Peso : 0,360 kg

380/2 C**380/3 C**

380/1C
= 380/2C
+ 380/3C

OUTILLAGE DE HAUTE PRECISION POUR LE TARAUDAGE EN LIGNE ET LE DRESSAGE DES FACES DES BOITES DE PEDALIER. Cet ensemble permet d'obtenir un montage rigoureusement centré des jeux de pédalier. Utilisez les tarauds réf. 42 et la fraise à dresser 37/DL2.

1° - Taraudage simultané droite et gauche et dressage des faces.

- 380/1/C - Complet (A, B, C) avec 2 tarauds et fraise Poids : 3,900 kg
 380/1/N - Nu (A, B, C) sans tarauds, ni fraise Poids : 3,600 kg
 2° - Taraudage simultané droite et gauche de la boîte de pédalier.
 380/2/C - Complet (A, B) avec 2 tarauds. Poids : 2,350 kg
 380/2/N - Nu (A, B) sans tarauds. Poids : 2,150 kg
 3° - Dressage seul des faces d'appui de cuvette de pédalier.
 380/3/C - Complet (C) avec fraise 37/DL2. Poids : 2,000 kg
 380/3/N - Appareil nu (C) sans la fraise 37/DL2. Poids : 1,900 kg

PRECISION TOOL FOR CUTTING BOTH THREADS OF BRACKET AND DRESSING BOTH FACES. With n° 42 taps (French, English or Italian size) and n° 37/DL2 cutter. This tool is supplied as follows :

1° - For threading both sides at the same time and dressing faces.

- 380/1/C - Complete tool (A, B, C) with 2 taps n° 42 and a cutter n° 37/DL2. Weight : 3,900 kg
 380/1/N - Same tool (A, B, C) without taps and cutter. Weight : 3,600 kg
 2° - For threading both sides at the same time without dressing faces.
 380/2/C - Complete tool (A, B) with 2 taps n° 42. Weight : 2,350 kg
 380/2/N - Same tool (A, B) without taps. Weight : 2,150 kg
 3° - For dressing faces :
 380/3/C - Complete with one cutter holder with cutter. Weight : 2,000 kg
 380/3/N - Without cutter. Weight : 1,900 kg

PRÄZISIONSWERKZEUG ZUM NACHSCHNEIDEN UND PLANFRÄSEN DER TRETLAGERBÜCHSE VON RENN- UND TOURENRÄDERN. Dieses Werkzeug ist unentbehrlich für Hersteller von Renn- und Tourenrädern, sowie für alle Renndienste, denn es ermöglicht den einwandfreien, zentrierten Einbau des Tretlagers. Verwendet werden dazu die Gewindebohrer Ref. 42 und der Stirnfräser. Ref. 37/DL2.

1° - Gleichzeitiges Gewindeschneiden rechts und links und Planfräsen der Büchsenflächen.

- 380/1/C - Komplet (A, B, C) mit 2 Gewindebohrern und 1 Fräser. Gewicht : 3,900 kg
 380/1/N - Gleicher Apparat (A, B, C) ohne Gewindebohrer und ohne Fräser. Gewicht : 3,600 kg
 2° - Gleichzeitiges Gewindeschneiden rechts und links ohne Planfräsen der Büchsenflächen.
 380/2/C - Komplet (A, B) mit 2 Gewindebohrern. Gewicht : 2,350 kg
 380/2/N - Gleicher Apparat (A, B) ohne Gewindebohrer. Gewicht : 2,150 kg
 3° - Planfräsen der Büchsenflächen.
 380/3/C - Komplet (C) mit 1 Stirnfräser. Gewicht : 2,000 kg
 380/3/N - Gleicher Apparat ohne Fräser. Gewicht : 1,900 kg

HERRAMIENTA DE ALTA PRECISION PARA EL ENROSCADO EN LINEA Y REFRENTADO DE ASIENTOS DE LAS CAJAS DE PEDALIER. Este conjunto permite obtener un montaje bien centrado de los juegos de pedaliera. Utilizar los machos ref. 42 y el granete 37/DL2.

1° - Roscado simultaneo, derecho e izquierdo y refrentado de asientos.

- 380/1/C - Completo (A, B, C) con 2 machos y granete. Peso : 3,900 kg
 380/1/N - Desnudo (A, B, C) sin macho ni granete. Peso : 3,600 kg
 2° - Roscado simultaneo, derecho e izquierdo de la caja de pedalier.
 380/2/C - Completo (A, B) con 2 machos. Peso : 2,350 kg
 380/2/N - Desnudo (A, B) sin machos. Peso : 2,150 kg
 3° - Refrentador de asientos de cazoletas del pedalier.
 380/3/C - Completo (C) con granete 37/DL2. Peso : 2,000 kg
 380/3/N - Refrentador desnudo (C) sin granete. Peso : 1,900 kg

**380
1 C****169**

SPECIAL TAP WITH REAMER-GUIDE FOR THROUGH TREAD-CUTTING IN BOTTOM BRACKETS MAVIC, STRONGLIGHT, ETC. . .

- Weight : 1,100 kg
 169/1 - Ø 35 x 100 R (French size)
 169/2 - Ø 36 x 24 R (Italian size).

SPEZIALTRETLAGER GEWINDEBOHRER mit Vorbohrungs-führung zum ganz durchschneiden der Tretlagerbüchse für MAVIC - STRONGLIGHT-TRETLAGER u.s.w.

- Länge : 238 mm
 Gewicht : 1,100 kg
 169/1 - 35 x 1,00 rechts (französisches Gewinde).
 169/2 - 36 x 24 rechts (italienisches Gewinde).

MACHO ESPECIAL CON GUIA ESCARIADOR PARA ROSCADO DE LA CAJA DEL PEDALIER, MAVIC, STRONGLIGHT, etc. . .

- Largo : 238 mm
 Peso : 1,100 kg
 169/1 - Ø 35 x 100 D (galga francesa).
 169/2 - Ø 36 x 24 D (galga italiana).

TARAUD SPECIAL AVEC GUIDE ALE-SFUR POUR OPERER LE TARAUDAGE A L'ENFILADE BOITE DE PEDALIER MAVIC, STONGLIGHT 700, etc. . .

- Longueur : 238 mm
 Poids : 1,100 kg
 169/1 - Ø 35 x 100 D (dimension française).
 169/2 - Ø 36 x 24 D (dimension italienne).



307
308
309



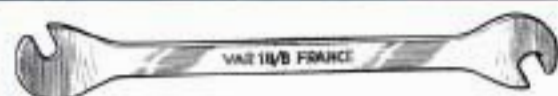
307 - CLE A ERGOTS SPECIALE pour le réglage des cuvettes réglables "STRONGLIGHT COMPETITION".
308 - CLE A ERGOTS SPECIALE pour le réglage des cuvettes réglables "CAMPAGNOLO-SHIMANO-ZEUS".
309 - CLE A ERGOTS SPECIALE pour le réglage des cuvettes réglables "T.A."

307 - SPECIAL PEG SPANNER for easy adjustment of "STRONGLIGHT-COMPETITION" adjustable bracket cups.
308 - SPECIAL PEG SPANNER for easy adjustment of "CAMPAGNOLO-SHIMANO-ZEUS" adjustable bracket cups.
309 - SPECIAL PEG SPANNER for easy adjustment of "T.A." adjustable bracket cups.

307 - STIRNLOCHSCHLÜSSEL für bewegliche STRONGLIGHT - Lagerschalen.
308 - STIRNLOCHSCHLÜSSEL für bewegliche CAMPAGNOLO-SHIMANO-ZEUS Lagerschalen.
309 - STIRNLOCHSCHLÜSSEL für bewegliche T.A. - Lagerschalen.

307 - LLAVE PITONES ESPECIAL AJUSTADO DE CAZOLETAS "STRONGLIGHT COMPETITION".
308 - LLAVE A PITONES ESPECIAL AJUSTADO DE CAZOLETAS "CAMPAGNOLO-SHIMANO-ZEUS".
309 - LLAVE A PITONES PARA CAZOLETAS Ajustables T.A.

18
bis



CLE A PEDALES "AMATEUR". Acier découpé traité. Présentation brunie. Ouverture 15 x 16 mm. Long. : 330 mm. Poids : 0,240 kg

"AMATEUR" DOUBLE ENDED PEDAL SPANNER. Hardened steel. Sizes 15 x 16 mm. Black finish.

PEDALSCHLÜSSEL "AMATEUR" Gehärtetes Stahlblech. Kopfweiten 15 x 16 mm. Schwarze Ausführung. Länge : 250 mm. Gewicht : 0,180 kg

LLAVE PARA PEDALES "AFICIONADO". Acero recortado tratado, bruniado. Abertura 15 x 16. Largo : 330 mm. Peso : 0,240 kg

42 B



PORTE-TARAUDS DE PEDALIER A MAIN. Utilise les tarauds réf. 42. Cet outil est livré SANS TARAUD. Long. : 200 mm. Poids : 1,100 kg

PORTA-MACHOS PARA EL PEDALIER A MANDO. Utilizar los machos ref. 42. Puede ser entregado sin macho. Largo : 200 mm. Peso : 1,100 kg

BOTTOM BRACKET TAP WRENCH with pilot (without tap), to be used with n° 42 tap.

Weight : 1,100 kg

GEWINDEBOHRERHALTER zum Nachschneiden der Tretlagerbüchsen. Der Halter wird ohne den Gewindebohrer Nr. 42 geliefert. Länge : 200 mm. Gewicht : 1,100 kg

Gewicht : 1,100 kg

42
BC



PORTE-TARAUDS DE PEDALIER A MAIN - TYPE COURT. Avec pilote extra court évitant LE DEMONTAGE DE LA BOITE DE PEDALIER, COTE CUVETTE FIXE. Poids : 0,500 kg

PORTA-MACHOS DE PEDALIER TIPO CORTO. Con guía extra corta, lo que evita el desmontaje de la caja del pedalier, lado cazoleta fija. Peso : 0,500 kg

BOTTOM BRACKET TAP WRENCH with short pilot (without tap) to be used with n° 42 tap. No need to remove the fixed cup.

Weight : 0,500 kg

GEWINDEBOHRERHALTER zum Nachschneiden der Tretlagerbüchsen. Kurze Ausführung. Wird ohne Gewindebohrer Nr. 42 geliefert. Gewicht : 0,500 kg

Gewicht : 0,500 kg

41
MA



TARAUD DE PEDALIER A.R.S. Coupe alternée "ECHOLEE". Dimensions à choisir :
Ø 34,8 x 100 — 34,9 x 100 — 35 x 100 — 35,1 x 100 — 35,15 x 100 — 35,5 x 100 — 36 x 100 PAS A DROITE — 35 x 100 PAS A GAUCHE.
Ø 34,85 x 24 DROIT (Pas Anglais).
Ø 34,85 x 24 GAUCHE (Pas Anglais).
Ø 36 x 24 (Pas Italien).

BOTTOM BRACKET TAP H.S.S.

Sizes to choice :
Ø 35 x 100 RIGHT — 35 x 100 LEFT (French size).
Ø 1,370 x 24 RIGHT (English size).
Ø 1,370 x 24 LEFT (English size).
Ø 36 x 24 RIGHT (Italian size).

MACHO DE PEDALIER ASR. Corte simultáneo alternado.

Dimensiones a elegir :
Ø 34,8 x 100 — 34,9 x 100 — 35 x 100 — 35,1 x 100 — 35,15 x 100 — 35,5 x 100 — 36 x 100 paso de rosca derecha 35 x 100 rosca a izquierda
Ø 34,85 x 24 DERECHO (Paso Inglés).
Ø 34,85 x 24 IZQUIERDO (Paso Inglés).
Ø 36 x 24 DERECHO (Paso Italiano).

GEWINDEBOHRER zum Nachschneiden der Tretlagerbüchsen HSS.

Metrisches Gewinde :
34,8 - 34,9 - 35 - 35,1 - 35,15 - 35,5 - 36 x 100 rechts — 35 x 100 links — Englisch Gewinde : 34,85 x 24 rechts — 34,85 x 24 links -
Italienisches Gewinde : 36 x 24 rechts.

42



JEUX DE 2 TARAUDS POUR MANIVELLES (1 GAUCHE - 1 DROIT).
41 MA Ø 14 x 125 (pas français).
41 MA Ø 9/16 x 20 (pas anglais).
41 MA Ø 1/2 x 20 (pas anglais).

SET OF 2 CRANK TAPS (1 LEFT - 1 RIGHT). Uses n° 43/3 ADJUSTABLE TAP WRENCH.
41 MA Ø 14 x 125 (French size).
41 MA Ø 9/16 x 20 tpi, or 1/2 x 20 tpi (English size).

TRETKURBEL GEWINDEBOHRER. Satz von 2 Stück, rechts und links.
41 MA - 14 x 125 (Französisches Gewinde).
41 MA - 9/16 x 20 (Englisches Gewinde).
41 MA - 1/2 x 20 (Englisches Gewinde).

JUEGO DE 2 MACHOS PARA BIELAS (1 IZQUIERDO Y 1 DERECHO).
41 MA Ø 14 x 125 (rosca Francesa).
41 MA Ø 9/16 x 20 (rosca Inglesa).
41 MA Ø 1/2 x 20 (rosca Inglesa).

OUTILLAGE COMBINE POUR VIS DE FIXATION DE DOUBLE PLATEAU DE PEDALIER TOUTS MODELES : CAMPA - T.A. - SHIMANO - STRONGLIGHT - NERVAR - GIPIEME, etc... Pratique, un seul outil nécessaire pour le serrage et le desserrage des vis d'accouplement de plateau.

352/1 - Etrier de rechange.

Poids : 0,300 kg

HERRAMIENTA COMBINADA PARA TORNILLOS DE FIJACION DEL DOBLE PLATO PEDALIER PARA TODOS LOS MODELOS : CAMPA - T.A. - SHIMANO - STRONGLIGHT - GIPIEMME, etc... Practica, una sola herramienta necesaria para el apriete y aflojado de los tornillos de acoplamiento de los platos.

Peso : 0,300 kg

352/1 - Cabera de repuesto.

COMBINED CLAMP FOR DOUBLE TAND-WHEEL SCREWS FITS ALL MODELS : CAMPA - T.A. - SHIMANO - STRONG - NERVAR - GIPIEMME, etc... One tool for assembling and disassembling tandwheels.

Weight : 0,300 kg

352/1 - Spare stirrup.

KOMBI-WERKZEUG für doppelte oder dreifache Kurbelkränze wie CAMPA - T.A. - SHIMANO - STRONGLIGHT - NERVAR - GIPIEMME U.S.W. Ein einziges Werkzeug zum montieren oder abmontieren aller Kurbelzahnkränze.

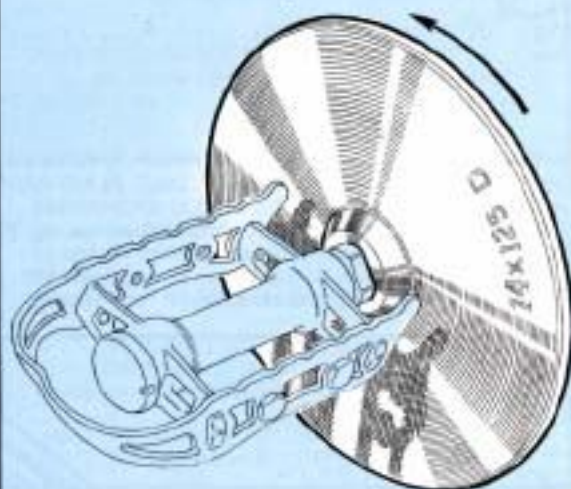
Gewicht : 0,300 kg

352/1 - Ersatzbügel.



352

167



OUTIL DE CONTROLE DES AXES ET FILETAGE DE PEDALES. Composé d'un jeu de deux disques permettant de vérifier la qualité des axes de pédales qui peuvent être endommagés à la suite d'une chute notamment.

Poids : Le jeu de 2 : 1,400 kg

167/1 - Ø 14 × 125 Droit et Gauche (Pas français).

167/2 - Ø 9/16" × 20 Droit et Gauche (pas anglais et italien).

SET OF 2 DISCS. For checking pedals spindles and their thread. The disc is screwed on pedal and when spinned it shows any distortion of the spindle.

Weight : Set 1,400 kg

167/1 - Threads Ø 14 × 125 Right and Left (French size).

167/2 - Threads Ø 9/16" × 20 Right and Left (English and Italian size).

KONTROLLSCHEIBEN FÜR PEDALACHSEN Satz von 2 Scheiben. Die zwei grossen Scheiben erlauben ein genaues überprüfen der Pedalachsen nach einem Sturz oder jedem anderen Unfall.

Gewicht : Satz von 2 Schreibern : 1,400 kg

167/1 - Satz für französisches Achsengewinde 14 × 1,25 rechts und links.

167/2 - Satz für englisches und italienisches Achsengewinde 9/16 × 20 rechts und links.

HERRAMIENTA DE CONTROL DE EJES Y ATERRAJADO DE LOS PEDALES. Compuesto de un juego de dos discos y que permite averiguar el estado de los ejes de los pedales, que pudiesen estar estropeados con motivo de una caída.

Peso : el juego : 1,400 kg

167/1 - 14 × 125 Derecho y Izquierdo (galga Francesa).

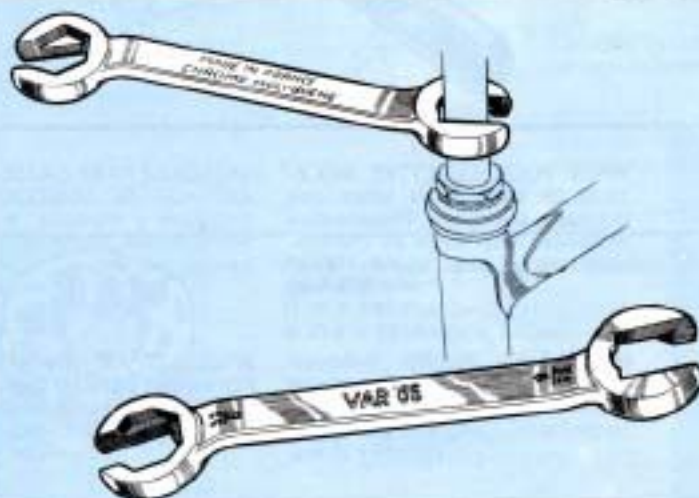
167/2 - 9/16 × 20 Derecho y Izquierdo (galga Inglesa e Italiana).

OUTILS POUR DIRECTION

STEERING HEAD TOOLS

WERKZEUGE FÜR STEUERUNGEN

HERRAMIENTAS PARA DIRECCIONES



CLE "MULTIPANS" DE DIRECTION. Permet de serrer ou desserrer les contre-écrous de direction quand le guidon est en place. Têtes 6 pans et 8 pans de 32 mm.

Chrome molybdène. Long. : 250 mm.

Poids : 0,500 kg

DOUBLE ENDED HEAD LOCKNUT SPANNER. Hexagon and octagon of 32 mm. Loosens or tightens the lock nut on top portion of headset when handlebar is in place. Treated steel. Length : 10 in.

Weight : 18 ozs

SECHS - UND ACHTKANT SPEZIALGABELSCHLUSSEL VON 32 mm. Für Steuerkopfkontermuttern, Chrom-Molybdänstahl. Ganz verchromt. Länge : 250 mm.

Gewicht : 0,500 kg

LLAVE "MULTICANTOS" DE DIRECCION. Permite el apriete o aflojado de las contratuercas de direccion con el manillar puesto. Boca 6 cantos y 8 cantos de 32 mm. Cromo molybdén. Largo : 250 mm.

Peso : 0,500 kg

65

32



PORTE-FRAISES A MAIN POUR ALESAGE DIRECTION ET DRESSAGE BOITE DE PEDALIER à réglage rapide par écrou moleté. Livré avec un pilote pour la douille de direction et un pilote pour le boîtier de pédalier.

32 C - APPAREIL COMPLET avec 1 fraise à dresser réf. 37 DF ou 37 CF et 1 fraise réf. 37 AF (\varnothing à choisir).

Poids : 2,300 kg

32 N - APPAREIL NU, SANS FRAISES. Poids : 2,200 kg

32 TC - APPAREIL COMPLET SPECIAL TANDEM (sur demande).

HAND STEERING HEAD AND BOTTOM BRACKET CUTTER HOLDERS. Quick adjustment. To be used for reaming and dressing head lugs and for dressing bracket shell. Supplied as follows :

32 C - Complete tool with 37 AF (dia. to choice) and 37 CF or 37 DF cutters (to choice).

32 N - Same tool without cutters.



PORTA GRANETE-ESCARIADOR DE ASIENTOS DE DIRECCION Y REFRENTADO DE LA CAJA DE PEDALIER. Ajustado rapido por tuerca moleteada. Entregado con guia para direccion y para caja de pedalier.

32 C - Aparato completo con 1 granete ref. 37 DF o 37 CF y 1 escariador ref. AF (\varnothing a elegir).

Peso : 2,300 kg

32 N - Aparato desnudo.

Peso : 2,200 kg

HANDFRÄSWERKZEUG ZUM AUS- UND PLANFRÄSEN DES STEUERKOPFROHRES UND PLANFRÄSEN DER TRETLAGERBÜCHSE.

32 C - Komplettes Werkzeug mit 1 Planfräser Nr. 37 DF und 1 Hohlbohrfräser Nr. 37 AF. (\varnothing nach Wahl).

Gewicht : 2,300 kg

32 N - Werkzeug ohne Fräser.

Gewicht : 2,200 kg

40 B

PORTE-FILIERES DE DIRECTION avec guide de 25 ou 25,4 mm au choix.

Long. : 50 cm. Poids : 1,300 kg

Utilise filières n° 39 \varnothing extérieur 50,8 mm.

40 BG - Guide de rechange (25 ou 25,4 mm à préciser).

FORK COLUMN DIE STOCK with interchangeable guide 25 or 25,4 mm. Uses fork column die n° 39 outside dia. 2 in.

40 BG - Replacement guide (diameter to order)

SCHNEIDKLUPPE FÜR GABELGEWINDE mit Führung. Führungsringe von 25 und 25,4 mm \varnothing . Zu der Kluppe wird das Schneidisen Nr. 39, Aussen \varnothing 50,8 mm verwendet. Länge : 500 mm.

Gewicht : 1,300 kg

40 BG - Führungsring von 25 oder 25,4 mm allein.

PORTA-TERRAJAS DE DIRECCION con guía de 25 o 25,4 mm. Largo : 50 cm.

Peso : 1,300 kg

Utilizar terrajas n° 39 \varnothing exterior 50 mm.

40 BG - Guía de recambio (25 o 25,4 mm a precisar).



78



PINCE POUR CUVETTES MOLETTEES DE DIRECTION. Mâchoires crantées, trempées. Présentation chromée. Acier forgé au chrome-molybdène. Long. 250 mm.

Poids : 0,300 kg

MORDAZA PARA CAZOLETA MOLETEADA DE DIRECCION. Boca entallada y dentada, templadas. Acero forjado al cromo.

Largo : 250 mm.

Peso : 0,300 kg

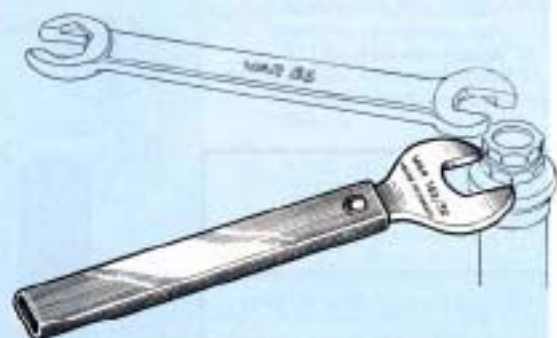
HEAD RACE PLIERS. Grooved jaws, uses for steering head set adjustment. Chromium plated. Forged steel. Length : 10 in.

Weight : 11 ozs

SPEZIALZANGE FÜR STEUERKOPFKONTERMUTTERN. Gehärteter Schmiedestahl. Ganz verchromt. Länge : 250 mm.

Gewicht : 0,300 kg

162



CLE PLATE DE 32 mm POUR MAINTIEN DE LA CUVETTE SUPERIEURE DU JEU DE DIRECTION "COURSE", Tête extra plate de 4 mm. Longueur : 320 mm. Poids : 0,400 kg

32 mm SPANNER TO HOLD TOP BALL RACE OF RACING HEAD FITTINGS. Very thin head of 4 mm. Weight : 0,400 kg

GABELSCHLÜSSEL VON 32 mm ZUM FESTHALTEN DER OBEREN STEUERKOPFSCHALE BEI RENN RÄDERN. Schlüsselkopf extra flach von 4 mm. Länge : 320 mm. Gewicht : 0,400 kg

LLAVE PLANA DE 32 PARA MANTENER LA CAZOLETA SUPERIOR DEL JUEGO DE DIRECCION "CARRERAS" cabeza extra-plana de 4 mm. Largo : 320 mm. Peso : 0,400 kg

34



HEAD RACE PRESS TOOL for correct setting of both bottom and top head races. Ultra rapid adjustment by patented system. Weight : 74 ozs

EINZIEHWERKZEUG FÜR STEUERKOPFLAGERSCHALEN. Präzis und schnell. Gewicht : 2,100 kg

PRENSA-CAZOLETAS DE DIRECCION para encajar la cazoleta de direccion. Ajustado rapido. Peso : 2,100 kg

PRESSE-CUVETTES DE DIRECTION. Pour la mise en place rationnelle des cuvettes de direction. Réglage ultra rapide. Poids : 2,100 kg

GABELKONUS - EINSCHLAGWERKZEUG. Schnelles und schadenloses Einschlagen des Gabelkonuses. Messingring auswechselbar.

Gewicht : 0,900 kg

146/1 - Für Gabelschaltrohre von 25 mm Ø.
146/2 - Für Gabelschaltrohre von 25,4 mm Ø. (1 Zoll).

ENMANGA CONO DE HORQUILLA. Anillo intercambiable en latón correspondiendo al perfil del cono de horquilla.

Peso : 0,900 kg

146/1 - Para tubos aterrajados Ø 25 mm.
146/2 - Para tubos aterrajados Ø 25,4 mm.

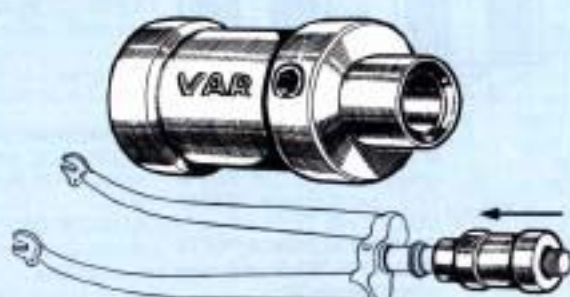
146

EMMANCHE-CONE DE FOURCHE. Bague interchangeable en laiton correspondant au profil du cône de fourche. Poids : 0,900 kg
146/1 - Pour tubes filetés Ø 25 mm.
146/2 - Pour tubes filetés Ø 25,4 mm (1").

BALL RACE SETTING TOOL with replaceable brass ring. Sets fork ball race with even pressure on all points, and assures a perfect fit.

Weight : 42 ozs

146/1 - For fork tubes Ø 25 mm (French size).
146/2 - For fork tubes Ø 1" (English size).



370



CHASSE-CUVETTES DE DIRECTION. Permet d'enlever rapidement les cuvettes de la douille de direction. SANS AUCUN RISQUE DE DETERIORER L'EMAIL. Fabrication acier, lames interchangeables en acier à ressort traité. Long. : 0,350 mm. Poids : 1,200 kg

370/1 - Jeu de 2 lames.

HEAD RACE REMOVER. When inserted in the head tube and struck with a mallet such as tool n° 63, the top ball race and bottom ball cup are removed without damage to either parts or frame.

Weight : 42 ozs

LAGERSCHALENAUSSTOSSER FÜR STEUERKOPFSCHALEN. Ohne Risiko für den Rahmenlack. Länge : 350 mm. Gewicht : 1,200 kg

Gewicht : 1,200 kg

SACA-CAZOLETAS DE DIRECCION. Expulsa rapidamente las cazoletas del tubo de direccion sin estropear el esmalte. Todo en acero, cabezas intercambiables en acero de muelle templado. Largo : 0,350 mm. Peso : 1,200 kg

Peso : 1,200 kg

370/1 - Cabeza de recambio

39



FILIERE POUR DIRECTION A.R.S. Diamètre extérieur 50,8 mm. Ø 25 x 100 (Français). Ø 25,4 x 24 (Anglais, Italien).

H.S.S. FORK COLUMN DIE. Outside diameter 2 in. (50,8 mm). Ø 25 x 100 (French size). Ø 1" x 24 (English and Italian size).

TERRAJA PARA DIRECCION A.S.R. Diametro exterior 50,8 mm. Ø 25 x 100 (Metrica). Ø 25,4 x 24 (S.A.E.).

SCHNEIDEISEN FÜR GABELGEWINDE. H.S.S. Aussendurchmesser : 50,8 mm. Gewindedurchmesser : Ø 25 x 100 — Ø 25,4 x 105 (1" x 24) nach Wahl.

145

CHASSE CONE DE FOURCHE.
Pas de risque de détérioration
du cône ou de la tête de
fourche.

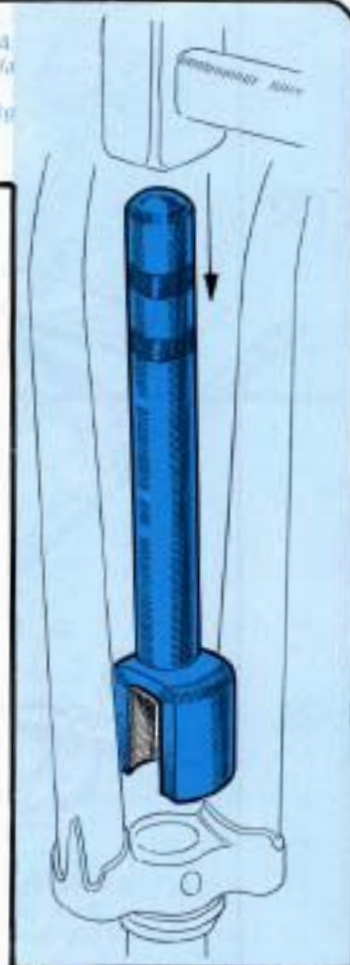
Poids : 0,500 kg

FORK RACE REMOVING TOOL.
Weight : 0,500 kg

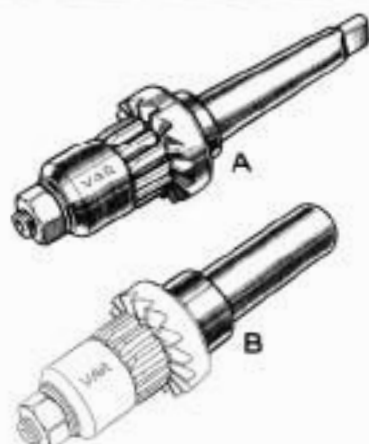
GABELKÖNUSAUSSTOSSER.
Gewicht : 0,500 kg

SACA CONOS DE HORQUILLA.
No estropee el cono ni la
cabeza de horquilla.

Peso : 0,500 kg



35



STEERING HEAD CHUCK supplied as follows :
35 ALC - COMPLETE TOOL, n° 2. Morse taper
shank, plain - with cutters 37 AL and 37 DL.
35 ALN - SAME TOOL, without cutters.
35 BLC - COMPLETE TOOL. Round shank,
plain - With cutters 37 AL and 37 DL.
35 BLN - SAME TOOL, without cutters.

MASCHINENFRÄSWERKZEUGE ZUM AUS-
UND PLANFRÄSEN DES STEUERKOPF-
ROHRES.

35 ALC - Komplettes Werkzeug mit 1
Planfräser Nr. 37 DL und 1 Hohlbohrfräser 37
AL (Ø nach Wahl). Morsekonus Nr. 2.

Gewicht : 0,700 kg

35 ALN - Werkzeug ohne Fräser.

Gewicht : 0,600 kg

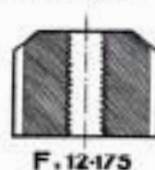
35 BLC - Komplettes Werkzeug mit Fräsern.
Zylindrisches Einspannende für Drehbänke.

35 BLN - Werkzeug ohne Fräser.

PORTE-FRAISES POUR DIRECTION «MA-
CHINE». Livrés avec 1 fraise réf. 37 DL ou 37 CL
et 1 fraise 37 AL à choisir. Poids : 0,700 kg
35 ALC - MONTAGE COMPLET AVEC FRAISES,
queue cône morse n° 2, axe lisse Ø 12.
35 ALN - MONTAGE NU SANS FRAISES,
queue cône morse n° 2, axe lisse Ø 12.
35 BLC - MONTAGE COMPLET AVEC FRAISES,
queue cylindrique, axe lisse Ø 12.
35 BLN - MONTAGE NU SANS FRAISES,
queue cylindrique, axe lisse Ø 12.



L, Ø 12



F, 12-175

FRAISE A ALESAGE LISSE
Ø 12. S'utilise sur les porte-
fraises n° 35 ALC - 35 BLC et
77/1 de machine "MON-
DIALE", réf. 77.
FRAISE A ALESAGE FILETE
Ø 12 x 175. S'utilise sur les
porte-fraises 32 C.

CUTTER WITH SMOOTH
BORE Ø 12 mm. Uses on
tools n° 35 ALC - 35 BLC -
77/1.

CUTTER WITH THREADED
BORE Ø 12 x 175. Uses on
tool n° 32 C.

FRÄSER MIT 12 mm
BOHRUNG, auf die Halter
Nr. 35 ALC, 35 BLC und
77/1 passend.

FRÄSER MIT 12 x 175 mm
GEWINDE, auf den Halter
Nr. 32 c passend.

PORTA-GRANETE PARA DIRECCION "MA-
QUINA" entregado con 1 granete ref. 37 DL o
37 CL y escariador 37 AL Ø a elegir.

Peso : 0,700 kg

35 ALC - Completo con granete y escariador, adaptador cónico n° 2 y eje liso Ø 12.

35 ALN - Montaje desnudo, adaptador cónico n° 2, eje Ø 12.

35 BLC - Completo con granete y escariador, adaptador cilíndrico, eje Ø 12.

35 BLN - Montaje desnudo, adaptador cilíndrico, eje Ø 12.

37 A



FRAISES A ALESER A.R.S.

37 AL - Alésage lisse Ø 12. Fig. L.

37 AF - Alésage fileté Ø 12 x 175. Fig. F.

N° 3 - Ø 29,8 pour cuvettes Ø 30. STANDARD.

N° 4 - Ø 30 pour cuvettes Ø 30,2. T.A. -
CAMPAGNOLO - STRONG COMPETITION - ZEUS -
SHIMANO - EDCO.

N° 7 - Ø 30,2 pour cuvettes Ø 30,4.

H.S.S. HEAD REAMING CUTTERS.

37 AL - Bore Ø 12 mm. Drawing L.

37 AF - Threading 12 x 175. Drawing F.

Sizes to choose :

N° 3 - Ø 29,8 mm for cups Ø 30 mm. STANDARD.

N° 4 - Ø 30 mm for cups Ø 30,2 mm

CAMPAGNOLO - STRONGLIGHT "COMPETI-
TION" - ZEUS - T.A. - SHIMANO - EDCO.

N° 7 - Ø 30,2 mm for cups Ø 30,4 mm.

ESCARIADOR A.S.R.

37 AL - Agujero liso Ø 12. Fig. L.

37 AF - Agujero con rosca Ø 12 - 175. Fig. F.

N° 3 - Ø 29,8 para cazoletas Ø 30. STANDARD.

N° 4 - Ø 30 para cazoletas Ø 30,2. T.A.
CAMPAGNOLO, STRONG-CARRERAS - ZEUS -
SHIMANO - EDCO.

N° 7 - Ø 30,2 para cazoletas Ø 30,4.

HOHLBOHRFRÄSER. HSS.

37 AL mit 12 mm Bohrung. Bild L.

37 AF mit 12 x 175 mm Gewinde. Bild F.

Nr. 3 - 29,8 mm Ø für NORMALE SCHALEN.

Nr. 4 - 30 mm Ø für CAMPAGNOLO - UND
STRONGLIGHTRENNSCHALEN - EDCO.

Nr. 7 - 30,2 mm Ø für SCHALEN von 30,4 mm Ø.

37 C

FRAISES A CHANFREINER A.R.S. Diamètre
extérieur 42. Denture 22°.

37 CL - Alésage lisse Ø 12. Fig. L.

37 CF - Alésage fileté Ø 12 x 175. Fig. F.

GRANETE PARA ACHAFLANAR. ASR. Diametro
exterior 42. Dentado 22°.

37 CL - Agujero liso Ø 12. Fig. L.

37 CF - Agujero con rosca Ø 12 - 175. Fig. F.

H.S.S. HEAD CHAMFERING CUTTERS. Outside
diameter 42 mm. 22° Angle.

37 CL - Bore Ø 12 mm. Drawing L.

37 CF - Threading 12 x 175. Drawing F.

KANTENFRÄSER. HSS. Aussendurchmesser 42
mm. Winkel 22°.

37 CL - Mit 12 mm Bohrung. Bild L.

37 CF - Mit 12 x 175 mm Gewinde. Bild F.



37 D



FRAISES A DRESSER A.R.S. Diamètre extérieur 42 mm.

37 DL - Alésage lisse, Ø 12, Fig. L.
37 DF - Alésage fileté Ø 12 x 175, Fig. F.
37 DL2 - Spéciale pour outillage de pédalier réf. 380.

H.S.S. HEAD AND BOTTOM BRACKET DRESSING CUTTERS. Ø outside dia. 42 mm.
37 DL - Bore Ø 12 mm. Drawing L.
37 DF - Threaded 12 x 175. Drawing F.
37 DL2 - Special for tool n° 380.

GRANETE PARA REFRENTAR ASR. Diametro exterior 42 mm.

37 DL - Agujero liso Ø 12, Fig. L.
37 DF - Agujero roscado Ø 12 x 175, Fig. F.
37 DL2 - Para asientos de la caja del pedalier ref. 380.

PLANFRÄSER. HSS. Aussendurchmesser 42 mm.
37 DL - Mit 12 mm Bohrung, Bild L.
37 DF - Mit 12 x 175 mm Gewinde, Bild F.
37 DL2 - Mit 18 mm Bohrung, speziell für Nr. 380.

PORTE-FRAISES ET FRAISES DE CONE DE FOURCHE

FORK CROWN CUTTERS AND CUTTER HOLDERS FRÄSER UND FRÄSERHALTER FÜR GABELN FRESAS Y PORTA FRESAS PARA HORQUILLA

38 S



FRAISES POUR CONES DE FOURCHES "SIMPLE TAILLE" A.R.S. Diamètre extérieur 41 mm, pour porte-fraise "Mondiale" 77/4.
38 S - N° 11 - Alésage Ø 27,1.
38 S - N° 12 - Alésage Ø 26,6.

NOTA - L'alésage des fraises 38 D et 38 S est toujours supérieur de 1/10" à celui des cônes de fourche. Ex. : pour cône Ø 27, fraise de 27,1.

H.S.S. FORK CROWN CUTTERS. Outside diameter 1.614 in. for cutter holders n° 77/4 Machine "Mondiale".

38 S - N° 11 - Inside diameter 27,1 mm.
38 S - N° 12 - Inside diameter 26,6 mm.

NOTE - Inside diameter of n° 38 D and 38 S cutters is always .004 in. larger than inside diameter of fork crown race.

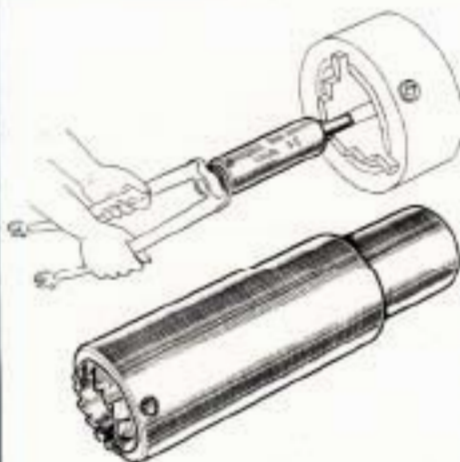
E.G. for fork crown race Ø 1.062 in. (27 mm) choose Ø 1.066 in. (27,1 mm).

EINSEITIGE FRÄSER FÜR GABELKONUSSITZE. HSS Aussendurchmesser 41 mm für Fräsmaschine Nr. 77/4.

38 S - Nr. 11 - Innendurchmesser 27,1 mm.
38 S - Nr. 12 - Innendurchmesser 26,6 mm.

GRANETES PARA CONOS DE HORQUILLAS "TALLADO SIMPLE" A.S.R. Diametro exterior 41 mm para maquina "Mondiale" 77/4.
38 S - N° 11 - Diametro interior 27,1.
38 S - N° 12 - Diametro interior 26,6.
NOTA - El diametro interior del granete 38 D y 38 S tiene siempre 1/10" de mas que los conos de horquilla.

36



PORTE-FRAISE DE CONE DE FOURCHE "MACHINE". Utilisable sur mandrin de tour.

Poids : 1,600 kg

Equipé avec fraise 38 D. (Préciser le diamètre).

36 HC - MONTAGE COMPLET avec fraise 38 D, pour tube fileté français, Ø 25 mm.

36 HN - MONTAGE NU, sans fraise, pour tube fileté français, Ø 25 mm.

36 AC - MONTAGE COMPLET avec fraise 38 D, pour tube fileté anglais, Ø 25,4 mm.

36 AN - MONTAGE NU, sans fraise, pour tube fileté anglais, Ø 25,4 mm.

FORK CROWN RACE MILLING CUTTER FOR USE IN LATHE CHUCK. Supplied with reversible n° 38 D cutter. Specify size required.

36 HC - COMPLETE TOOL with cutter n° 38 D, for fork column (French size).

36 HN - SAME TOOL without cutter, for fork column (French size Ø 25 mm).

36 AC - COMPLETE TOOL with cutter n° 38 D, for fork column (English size Ø 1").

36 AN - SAME TOOL without cutter, for fork column (English size Ø 1").

REFRENTADOR CABEZA DE HORQUILLA "MAQUINA" sobre mandril de torno.

Peso : 1,600 kg

Equipado con granete 38 D (indicar el diametro).

36 HC - MONTAJE COMPLETO con granete 38 D para tubos de Ø 25 mm.

36 HN - MONTAJE DESNUDO sin granete para tubos de Ø 25 mm.

36 AC - MONTAJE COMPLETO con granete 38 D para tubos rosca inglesa Ø 25,4 mm.

36 AN - MONTAJE DESNUDO sin granete para tubos de 25,4 mm.

MASCHINENFRÄSWERKZEUG FÜR GABELKONUSSITZE. Auf Drehbänken verwendbar.

Gewicht : 1,600 kg

36 HC - Komplettes Werkzeug mit 1 Fräser Nr. 38 D (nach Wahl) für französisches Gabelrohr (25 mm Ø).

36 HN - Gleiches Werkzeug ohne Fräser.

36 AC - Komplettes Werkzeug mit 1 Fräser Nr. 38 D (nach Wahl) für englische Gabelrohre (25,4 mm Ø).

36 AN - Gleiches Werkzeug ohne Fräser.

33

PORTE-FRAISE DE CONE DE FOURCHE A MAIN. Effectue le dressage de la face d'appui du cône et le détournage à la cote voulue de la collerette.

Poids : 2 kg

Equipé avec fraise réf. 38 D (préciser le diamètre).

33 HC - MONTAGE COMPLET avec fraise 38 D, pour tube fileté français.

33 HN - MONTAGE NU, sans fraise, pour tube fileté français Ø 25 mm.

33 AC - MONTAGE COMPLET avec fraise 38 D, pour tube fileté anglais.

33 AN - MONTAGE NU, sans fraise, pour tube fileté anglais Ø 1".

33 TC - MONTAGE COMPLET SPECIAL TANDEM (sur demande).

FORK CROWN RACE HAND CUTTER. Supplied with reversible n° 38 D cutter. Specify size required.

33 HC - COMPLETE TOOL with cutter n° 38 D, for fork column (French size).

33 HN - SAME TOOL without cutter, for fork column (French size Ø 25).

33 AC - COMPLETE TOOL with cutter n° 38 D for fork column (English size).

33 AN - SAME TOOL without cutter, for fork column (English size Ø 1").

REFRENTADOR CABEZA DE HORQUILLA A LA MANO. Refrena el asiento del cono y lo toma a la medida deseada.

Peso : 2 kg

Equipado con granete ref. 38 D (indicar diametro).

33 HC - MONTAJE COMPLETO con granete 38 D para tubo rosca francesa.

33 HN - MONTAJE DESNUDO, para tubos rosca francesa Ø 25 mm.

33 AC - MONTAJE COMPLETO con granete 38 D para tubo roscado ingles.

33 AN - MONTAJE DESNUDO sin granete para tubo roscado ingles Ø 1".

HANDFRÄSWERKZEUG FÜR GABELKONUSSITZE. Ermöglicht ein sauberes Fräsen des Gabelkonussitzes ohne Krattaufwand. Generiert mit Doppelfräser Nr. 38 D (Konusinnendurchmesser + 1/10 mm angeben).

Gewicht : 2 kg

33 HC - Komplettes Werkzeug mit 1 Fräser Nr. 38 D für französische Gabelrohre (25 mm Ø).

33 HN - Gleiches Werkzeug ohne Fräser.

33 AC - Komplettes Werkzeug mit 1 Fräser Nr. 38 D für englische Gabelrohre (25,4 mm Ø).



38 D

FRAISES POUR CONE DE FOURCHE "DOUBLE TAILLE" A.R.S. Diamètre extérieur 38 mm, pour porte-fraises n° 33 et 36.

38 D - N° 4 - Alésages \varnothing 25,1 - 25,2 mm. Enfant
 38 D - N° 4/B - Alésages \varnothing 26,6 - 27,1 mm. STANDARD.
 38 D - N° 4/C - Alésages \varnothing 26,6 - 26,6 mm. STANDARD.
 38 D - N° 4/D - Alésages \varnothing 27,1 - 27,1 mm. STANDARD.
 38 D - N° 4/E - Alésages \varnothing 26,5 - 27,2 mm. CAMPAGNOLO - STRONGLIGHT - ZEUS - T.A. - SHIMANO.
 38 D - N° 4/F - Alésage \varnothing 26,4 - 26,5 mm. CAMPAGNOLO - ZEUS - T.A. - SHIMANO - EDCO.

H.S.S. FORK CROWN REVERSIBLE CUTTERS. Outside diameter 1.496 in. for cutter holders n° 33 and 36.
 38 D - N° 4 - \varnothing 25,1 - 25,2 mm. Juvenile size.
 38 D - N° 4/B - \varnothing 26,6 - 27,1 mm. STANDARD.
 38 D - N° 4/C - \varnothing 26,6 - 26,6 mm. STANDARD.
 38 D - N° 4/D - \varnothing 27,1 - 27,1 mm. STANDARD.
 38 D - N° 4/E - \varnothing 26,5 - 27,2 mm. CAMPAGNOLO - STRONGLIGHT - ZEUS - T.A. - SHIMANO.
 38 D - N° 4/F - \varnothing 26,4 - 26,5 mm. CAMPAGNOLO - ZEUS - T.A. - SHIMANO - EDCO.

DOPPELFRÄSER FÜR GABEL-KONUSSITZE HSS. Aussendurchmesser 38 mm. Für Fräswerkzeuge Nr. 33 und 36.
 38 D - Nr. 4 - Innendurchmesser 25,1 - 25,2 mm. Kinderradgabel.
 38 D - Nr. 4/B - Innendurchmesser 26,6 - 27,1 mm. NORMAL.
 38 D - Nr. 4/C - Innendurchmesser 26,6 - 26,6 mm. NORMAL.

38 D - Nr. 4/D - Innendurchmesser 27,1 - 27,1 mm. NORMAL.
 38 D - Nr. 4/E - Innendurchmesser 26,5 - 27,2 mm. CAMPAGNOLO - SHIMANO - ZEUS - STRONGLIGHT - T.A.
 38 D - Nr. 4/F - Innendurchmesser 26,4 - 26,5 mm. CAMPAGNOLO - ZEUS - SHIMANO - T.A. - EDCO.

GRANETE PARA CONO DE CABEZA DE HORQUILLA "DOBLE DEV. TADO" ASR. Diámetro exterior 38 mm para retrenador ref. 33 y 36.
 38 D - N° 4 - \varnothing 25,1 - 25,2 mm. Niños.
 38 D - N° 4/B - \varnothing 26,6 - 27,1 mm. STANDARD.
 38 D - N° 4/C - \varnothing 26,6 - 26,6 mm. STANDARD.
 38 D - N° 4/D - \varnothing 27,1 - 27,1 mm. STANDARD.
 38 D - N° 4/E - \varnothing 26,5 - 27,2 mm. CAMPAGNOLO - STRONGLIGHT - ZEUS - T.A. - SHIMANO.
 38 D - N° 4/F - \varnothing 26,5 - 26,5 mm. CAMPAGNOLO - ZEUS - T.A. - SHIMANO - EDCO.

**901
902**

FRAISES A DRESSER ET CHANFREINER, à profil constant, pour machine "CHALAYER".
 901 - FRAISE COUPE A DROITE, alésage \varnothing 14.
 902 - MEME FRAISE, COUPE A GAUCHE, alésage \varnothing 14.

H.S.S. CHAMFERING AND DRESSING CUTTERS. usable on special "CHALAYER" Machine.
 901 - RIGHT HAND CUTTING.
 902 - LEFT HAND CUTTING.

GRANETE PARA REFRENTAR Y ACHAFLANAR a perfil constante para maquina "CHALAYER".
 901 - CORTE A DERECHA agujero \varnothing 14.
 902 - CORTE A IZQUIERDA \varnothing 14.

KANTEN - UND PLANFRÄSER mit Dauerprofil für CHALAYERMASCHINEN. HSS.
 901 - Rechtsschnittfräser. Bohrung 14 mm \varnothing .
 902 - Linksschnittfräser. Bohrung 14 mm \varnothing .

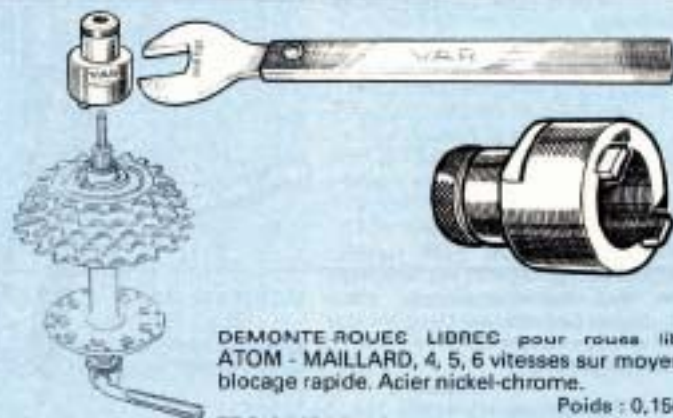
**903
904**

FRAISES A ALESER, pour machines "CHALAYER".
 903 - FRAISE A ALESER A.R.S. \varnothing 29,9, filetage 14 x 200. COUPE A DROITE.
 904 - FRAISE A ALESER A.R.S. \varnothing 29,9, filetage 14 x 200. COUPE A GAUCHE.

H.S.S. HEAD LUG CUTTERS usable on special "CHALAYER" machine.
 903 - RIGHT HAND CUTTING. \varnothing 29,9 mm.
 904 - LEFT HAND CUTTING. \varnothing 29,9 mm.

ESCARIADOR para maquina "CHALAYER".
 903 - 29,9 roscado 14 x 200. CORTE A DERECHA.
 904 - \varnothing 29,9 roscado 14 x 200. CORTE A IZQUIERDA.

HOHLBOHRFRÄSER für CHALAYERMASCHINEN. HSS.
 903 - Rechtsschnittfräser 29,9 mm \varnothing Rechtsgewinde von 14 x 200 mm.
 904 - Linksschnittfräser 29,9 mm \varnothing . Linksgewinde von 14 x 200 mm.

DEMONTE-ROUES LIBRES**FREEWHEEL REMOVERS****FREILAUFABNEHMER****DESMONTADOR DE RUEDAS LIBRES****186
B**

DEMONTE-ROUES LIBRES pour roues libres ATOM - MAILLARD, 4, 5, 6 vitesses sur moyeux à blocage rapide. Acier nickel-chrome.

Poids : 0,150 kg

TROIS MODELES :

186 BC - Pour blocage rapide CAMPAGNOLO \varnothing 5/80.
 186 BA - Pour blocage rapide ATOM - NORMANDY \varnothing 5/90.
 186 BS - Pour blocage rapide SIMPLEX \varnothing 5/75.

FREEWHEEL REMOVER for ATOM - MAILLARD - MILREMO - REGINA freewheels on quick release hubs. Nickel-chrome steel. Weight : 5 ozs

THREE MODELS :

186 BC - For CAMPAGNOLO quick release hubs.
 186 BA - For ATOM - NORMANDY - MILREMO quick release hubs.
 186 BS - For SIMPLEX quick release hubs.

ZAHNKRANZ ABNEHMER für 4, 5 und 6 fache ATOM - und MAILLARD - ZAHNKRÄNZE auf Hochlachsennaben. Nickel-Chromstahl. Gewicht : 0,150 kg

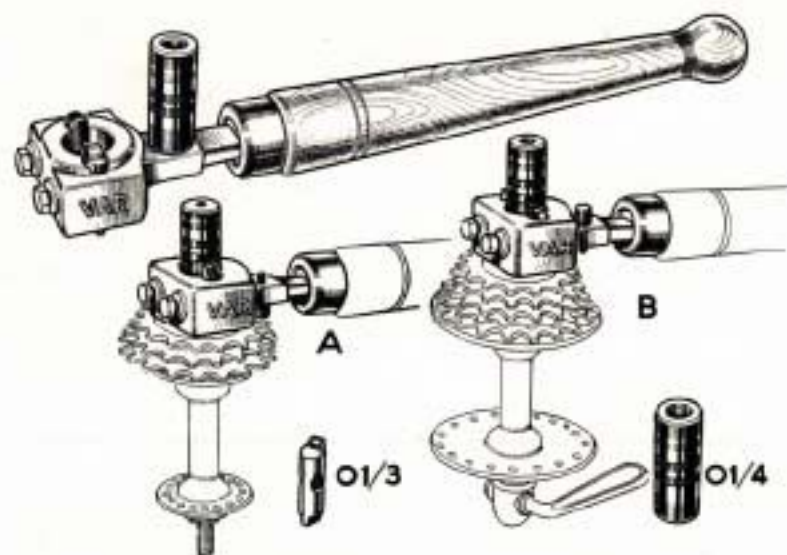
DREI MODELLE :

186 BC - CAMPAGNOLO - Schnellspannung 5/80
 186 BA - ATOM - NORMANDY - Schnellspannung 5/90.
 186 BS - SIMPLEX - Schnellspannung 5/75.

DESMONTADOR DE RUEDA LIBRE para ATOM - MAILLARD 4, 5, 6 velocidades, sobre carretes a bocaje rapido. Acero niquel cromo. Peso : 0,150 kg

TRES MODELOS :

186 BC - Para blocaje rapido CAMPAGNOLO \varnothing 5/80.
 186 BA - Para blocaje rapido ATOM - NORMANDY \varnothing 5/90.
 186 BS - Para blocaje rapido SIMPLEX \varnothing 5/75.



DEMONTE-ROUES LIBRES pour roues libres de 1 à 6 vitesses montées sur moyeux à axes pleins (Fig. A) ou sur moyeux à blocage rapide (Fig. B). Ergots fraisés en acier nickel chrome, interchangeables. Long. : 550 mm. Poids : 0,800 kg

FIX MODIFIS :

01/1 - "SPECIAL VELO" pour tous moyeux classiques et moyeux à blocage rapide CAMPAGNOLO - ATOM - SIMPLEX.
01/2 - "UNIVERSEL". Même appareil s'adaptant également sur tous les moyeux de cyclomoteurs.

PIECES DE RECHANGE :

01/3 - Ergot à double fraisage.
01/4 - Ecrou double filetage 9,5/100 - 5/80 (CAMPAGNOLO).
01/5 - Ecrou double filetage 5/75 (SIMPLEX) - 5/90 (ATOM).
01/6 - Ecrou double filetage 10/100 - 11/100 (CYCLO).
01/7 - Ecrou double filetage 8/100 (Enfant) - 12/100 (Mobylette).

FREEWHEEL REMOVER for all freewheel from 1 to 6 speeds on ordinary (A) or quick release (B) hubs. Fitted with replaceable pegs to remove clusters without internal splines. Length : 22 in. Weight : 280 ozs

TWO MODELS :

01/1 - "SPECIAL CYCLE" for standard or quick release hubs CAMPAGNOLO - ATOM - NORMANDY - MILREMO - SIMPLEX.
01/2 - "UNIVERSAL". The same tool with an extra locking sleeve for MOPED HUBS.

REPLACEMENT PIECES :

01/3 - DOUBLE ENDED REPLACEMENT PEG.
01/4 - REPLACEMENT LOCKING SLEEVE for standard axles and CAMPAGNOLO quick release hubs.
01/5 - REPLACEMENT LOCKING SLEEVE for ATOM - NORMANDY - MILREMO - SIMPLEX quick release hubs.
01/6 - REPLACEMENT LOCKING SLEEVE for MOPED hubs.
01/7 - REPLACEMENT LOCKRING SLEEVE for JUVENILE and MOBYLETTE hubs.

ZAHNKRANZABNEHMER für 1 bis 6 fache Zahnkränze auf Vollachsennaben (Bild A) oder Hohlachsennaben (Bild B). Auswechselbare Stifte aus gehärtetem Nickel-Chromstahl.

Länge : 550 mm. Gewicht : 0,800 kg

Zwei Ausführungen :

01/1 - "SPEZIAL FAHRRAD" für Voll- und Hohlachsennaben CAMPAGNOLO - ATOM - SIMPLEX.

01/2 - "UNIVERSAL" gleiches Werkzeug, auch für Mopedzahnkränze verwendbar.

Einzelteile :

01/3 - Ersatzstifte.
01/4 - Doppelmutter 9,5/100 - 5/80 (CAMPAGNOLO).
01/5 - Doppelmutter 5/75 (SIMPLEX) - 5/90 (ATOM).
01/6 - Doppelmutter 10/100 - 11/100 (MOPED).
01/7 - Doppelmutter 8/100 (Kinderräder) - 12/100 (Mobylette).

DESMONTADOR DE RUEDA LIBRE para ruedas libres de 1 a 6 velocidades montadas en carretes de ejes macizos (Fig A) o sobre carretes con bloqueo rapido (Fig B). Pivotes fresados en acero niquel cromo, intercambiables. Largo : 550 mm.

Peso : 0,800 kg

DOS MODELOS :

01/1 - "ESPECIAL BICICLETA" para los carretes clasicos y a bloqueo rapido CAMPAGNOLO - ATOM - SIMPLEX.

01/2 - "UNIVERSAL" adaptado tambien a los carretes de los ciclomotos.

PIEZAS DE RECAMBIO :

01/3 - Pivote a doble fresado.
01/4 - Tuerca a doble rosca 9,5/100 - 5 x 80 (CAMPAGNOLO).
01/5 - Tuerca doble rosca 5/75 (SIMPLEX) - 5/90 (ATOM).
01/6 - Tuerca doble rosca 10/100 - 11/100 (CICLOMOTO).
01/7 - Tuerca doble rosca 8/100 (ninos) - 12/100 (Mobylette).

01

186



DEMONTE-ROUES LIBRES pour roues libres "SHIMANO" - "SUNTOUR" - "EVEREST" - "ATOM-MAILLARD" - "REGINA", 4, 5, 6 vitesses sur moyeux à axes pleins. Acier nickel-chrome.

Poids : 0,120 kg

FREEWHEEL REMOVER for 4, 5, 6 speeds SHIMANO - SUNTOUR - EVEREST - ATOM - SUNTOUR - MAILLARD - REGINA freewheels on ordinary hubs. Nickel-chrome steel.

Weight : 4 ozs

DESMONTADOR RUEDA LIBRE para SHIMANO - SUNTOUR - EVEREST - ATOM - MAILLARD - REGINA 4, 5, 6 velocidades sobre carrete a ejes macizos. Acero niquel cromo.

Peso : 0,120 kg

ZAHNKRANZABNEHMER für 4, 5 und 6 fache ATOM - SUNTOUR - MAILLARD - und REGINA - ZAHNKRANZE auf Vollachsen. Nickel-Chromstahl.

Gewicht : 0,120 kg

406



CLE DEMONTE-ROUES LIBRES "ATOM" A CANNELURES. Long. : 320 mm. Poids : 0,600 kg

FREEWHEEL REMOVER for GROOVED "ATOM" freewheel with lever attached. Length : 13 in. Weight : 21 ozs

ZAHNKRANZABNEHMSCHLÜSSEL für innengekerbte ATOM - Zahnkränze. Länge : 320 mm. Gewicht : 0,600 kg

LLAVE SACA PINONES ESTRELLA "ATOM". Largo : 320 mm. Peso : 0,600 kg

407



DEMONTE-ROUES LIBRES SPECIAL pour roues libres "ATOM" à CANNELURES.
Poids : 0,050 kg

FREEWHEEL REMOVER for GROOVED "ATOM" freewheel.
Weight : 4 ozs

ZAHNKRANZABNEHMER für innengekerbte ATOM - Zahnkränze.
Gewicht : 0,050 kg

SACAPINONES ESTRELLA "ATOM".
Peso : 0,050 kg

414



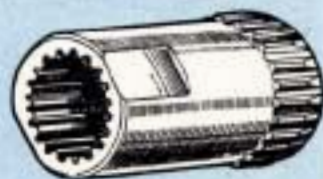
DEMONTE ROUE LIBRE pour roues libres à cannelures "SHIMANO" série 600 UG. Evite le démontage des écrous de l'axe.
Poids : 0,060 kg

FREEWHEEL REMOVER for grooved "SHIMANO" 600 UG series freewheels - No need to remove nut from spindle.
Weight : 0,060 kg

ZAHNKRANZABNEHMER für innengekerbte "SHIMANO", Zahnkränze Typ 600 UG.
Gewicht : 0,060 kg

SACAPINONES DE RUEDA LIBRE ACANALADA "SHIMANO", serie 600 UG. Evita desmontar las tuercas del eje.
Peso : 0,060 kg

405



DEMONTE-ROUES LIBRES spécial pour roues libres multivitesse "NORMANDY" à cannelures permettant d'éviter le démontage des écrous de l'axe. Présentation nickelée.
Poids : 0,080 kg

SPECIAL FREEWHEEL REMOVER for grooved "NORMANDY" freewheels. No need to remove nut from spindle. Nickel plated.
Weight : 0,080 kg

SACAPINONES ESTRELLA para ruedas libres multivocidades "NORMANDY" acanaladas, sin desmontar las tuercas del eje. Niquelado.
Peso : 0,080 kg

ZAHNKRANZABNEHMER für innengekerbte Mehrfachzahnkränze "NORMANDY", Vernickelt.
Gewicht : 0,080 kg

411



DEMONTE-ROUES LIBRES spécial pour roues libres "SHIMANO" à cannelures. Présentation nickelée.
Poids : 0,060 kg

FREEWHEEL REMOVER for grooved "SHIMANO" freewheels. Nickel plated.
Weight : 0,060 kg

SACAPINONES ESTRELLA Especial rueda libre SHIMANO a ranuras. Niquelado.
Peso : 0,060 kg

ZAHNKRANZABNEHMER für innengekerbte SHIMANO - Zahnkränze. Vernickelt.
Gewicht : 0,060 kg

188



DEMONTE-ROUES LIBRES pour roues libres CYCLO - REGINA - MOYNE, 4, 5, 6 vitesses montées sur moyeux à axes pleins. Acier spécial traité.
Poids : 0,100 kg

FREEWHEEL REMOVER for 4, 5, 6 speeds CYCLO - REGINA - MOYNE freewheels on ordinary. Treated steel.
Weight : 4 ozs

ZAHNKRANZABNEHMER für 4, 5 und 6 fache CYCLO - REGINA - und MOYNE - ZAHNKRÄNZE auf Vollachsen. Gehärteter Spezialstahl.
Gewicht : 0,100 kg

DESMONTA RUEDA LIBRE para ciclo - REGINA - MOYNE 4, 5, 6 velocidades montadas sobre carretes de eje macizo. Acero especial tratado.
Peso : 0,100 kg

188
B

DEMONTE-ROUES LIBRES pour roues libres CYCLO - REGINA - MOYNE, 4, 5, 6 vitesses montées sur moyeux à blocage rapide. Acier spécial traité.
Poids : 0,150 kg

TROIS MODELES :
188 BC - pour blocage rapide CAMPAGNOLO.
188 BA - Pour blocage rapide ATOM - NORMANDY.
188 BS - Pour blocage rapide SIMPLEX.

FREEWHEEL REMOVER for CYCLO - REGINA - MOYNE freewheels on quick release hubs. Treated steel.
Weight : 5 ozs

THREE MODELS :
188 BC - For CAMPAGNOLO quick release hubs.
188 BA - For ATOM - NORMANDY quick release hubs.
188 BS - For SIMPLEX quick release hubs.

DESMONTA RUEDA LIBRE para ciclo - Regime - Moyne 4, 5, 6 velocidades montadas en carretes con bloqueo rapido. Acero especial tratado.
Peso : 0,150 kg

TRES MODELOS :
188 BC - Para bloqueo rapido CAMPAGNOLO.
188 BA - Para bloqueo rapido ATOM, NORMANDY.
188 BS - Para bloqueo rapido SIMPLEX.

ZAHNKRANZABNEHMER für 4, 5 und 6 fache CYCLO - REGINA - und MOYNE - ZAHNKRÄNZE auf Hohlachsennaben. Gehärteter Spezialstahl.
Gewicht : 0,150 kg

DREI MODELLE :
188 BC - CAMPAGNOLO - Schnellspannung.
188 BA - ATOM - NORMANDY - Schnellspannung.
188 BS - SIMPLEX - Schnellspannung.

187



DEMONTE-ROUES LIBRES pour roues libres SIMPLEX "1 vitesse" A NOIX PROEminente. Recommandé pour "MOBYLETTE". Acier spécial traité.
Poids : 0,150 kg

FREEWHEEL REMOVER for all single freewheels. Recommend for MOBYLETTE. Treated steel.
Weight : 5 ozs

ZAHNKRANZABNEHMER für einfache Zahnkränze mit überstehenden Kerben. Für MOBYLETTE empfohlen. Gehärteter Spezialstahl.
Gewicht : 0,150 kg

DESMONTADA RUEDA LIBRE para una velocidad. A PINON PROMINENTE. Recomendado para "Mobylette". Acero especial tratado.
Peso : 0,150 kg

187
B

DEMONTE-ROUES LIBRES pour toutes roues libres SIMPLE DENTURE et 2, 3 vitesses A PARTIR DE 16 DENTS. Reconnu pour VELOSOLEX. Acier spécial traité.
Poids : 0,150 kg

DESMONTA RUEDAS LIBRES a SIMPLE DENTADO y 2, 3 velocidades A PARTIR DE 16 DIENTES. Recomendado para VELOSOLEX. Acero especial tratado.

Peso : 0,150 kg

FREEWHEEL REMOVER for all 2, 3 speeds freewheels from 16 teeth. Recommend also for VELOSOLEX. Treated steel.

Weight : 5 ozs

ZAHNKRANZABNEHMER für 1, 2 und 3 fache Zahnkränze. Für VELOSOLEX empfohlen. Gehärteter Spezialstahl.

Gewicht : 0,150 kg

524



Clé pour desserrer l'écrou moleté de sécurité vissé sur le moyeu de la roue libre Maillard "HELICO MATIC".

Poids : 0,030 kg

KEY for security knurled ring holding freewheel on Maillard "HELICO MATIC" hub.

Weight : 0,030 kg

SCHLUSSEL zum Lösen der gerändelten Sicherheitsmutter an Freilaufnaben Maillard "HELICO MATIC".

Gewicht : 0,030 kg

LLAVE para desenroscar la tuerca moletada de seguridad del carrete de la rueda libre Maillard "HELICO MATIC".

Peso : 0,030 kg

412



DEMONTE-ROUES LIBRES spécial pour roues libres monovitesse "ATOM - MAILLARD" à cannelures. Présentation nickelée.
Poids : 0,070 kg

SPECIAL FREEWHEEL REMOVER for grooved single "ATOM - MAILLARD" freewheels. Nickel plated.

Weight : 4 ozs

ZAHNKRANZABNEHMER für innengekerbte, einfache ATOM-MAILLARD - Zahnkränze. Vernickelt.

Gewicht : 0,070 kg

DESMONTA RUEDAS LIBRES para mono velocidades ATOM - MAILLARD acanaladas. Niquelada.

Peso : 0,070 kg

402



DEMONTE-ROUES LIBRES spécial pour roues libres 4 et 5 vitesses de marque anglaise "T.D. CROSS". Présentation brunie.
Poids : 0,060 kg

SPECIAL FREEWHEEL REMOVER for 4 and 5 speeds "T.D. CROSS" freewheels. Take off nut and packing washer. Then insert the three keyways of the remover in freewheel and turn left hand with flats provided.

Weight : 4 ozs

ZAHNKRANZABNEHMER für innengekerbte, englische T.D. CROSS - Zahnkränze.

Gewicht : 0,060 kg

DESMONTA RUEDAS LIBRES para 4 y 5 velocidades marca inglesa "T.D. CROSS". Bujada.

Peso : 0,060 kg

401



DEMONTE-ROUES LIBRES spécial pour roues libres "ZEUS - 2000" de fabrication espagnole.
Poids : 0,100 kg

SPECIAL FREEWHEEL REMOVER for 5 and 6 speeds "ZEUS - 2000" freewheel.

Weight : 4 ozs

ZAHNKRANZABNEHMER für spanische Zahnkränze "ZEUS 2000".

Gewicht : 0,100 kg

SACAPINONES ESTRELLA ESPECIAL RUEDA LIBRE "ZEUS" 2000 de fabricación española.

Peso : 0,100 kg

413



DEMONTE-ROUES LIBRES SPECIAL POUR ROUES LIBRES 5, 6 vitesses "MAILLARD COURSE 700" et "SUNTOUR".
Poids : 0,070 kg

SPECIAL FREEWHEEL REMOVER for 5 and 6 speeds "MAILLARD COURSE 700" and "SUN-TOUR" freewheels.

Weight : 4 ozs

ZAHNKRANZABNEHMER für 5 und 6 fache Zahnkränze "MAILLARD COURSE 700" und "SUN-TOUR".

Gewicht : 0,070 kg

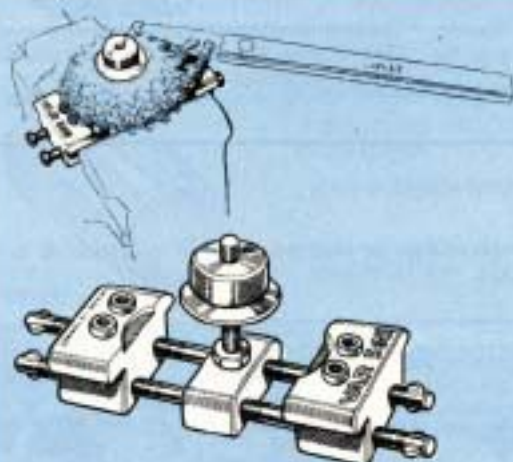
DESMONTA RUEDA LIBRE para 5, 6 velocidades "MAILLARD - CARRERAS 700" y "SUNTOUR".

Peso : 0,070 kg

**ETAUX A ROUES LIBRES
ET
A PLATEAUX DE PEDALIERS**

**FREEWHEEL AND CHAIN WHEEL VISES
ZAHNKRANZHALTER FÜR FREILÄUFE UND
PEDALZAHNKRÄNZE
TORNILLOS PARA RUEDAS LIBRES Y PEDALIERS**

365



ETAUX A ROUES LIBRES "PROFESSIONNEL" permettant de dévisser TOUTES LES COURONNES même les plus serrées. S'utilise avec LE FOUET A CHAÎNE réf. 266.
Poids : 0,650 kg

PROFESSIONAL FREEWHEEL VISE. Enables all sprockets to be removed without damage to teeth if used with sprocket removers N° 266 or 252.
Weight : 23 ozs

ZAHNKRANZHALTER zum abmontieren der einzelnen Zahnkränze Wird zusammen mit dem Zahnkranzabmontierhebel Nr. 266 verwendet.
Gewicht : 0,650 kg

TORNILLO PARA RUEDAS LIBRES "PROFESIONAL" permite desenroscar todas las coronas. A utilizar con la llave de cadena ref. 266.
Peso : 0,650 kg

210



ETAUX A ROUES LIBRES "AMATEUR" pour le démontage des couronnes.
Poids : 0,200 kg

TORNILLO PARA RUEDAS LIBRES "AFICIONADO" para el desmontaje de coronas.
Peso : 0,200 kg

"AMATEUR" FREEWHEEL VISE.
Weight : 7 ozs

ZAHNKRANZHALTER "AMATEUR". Verchromt.
Gewicht : 0,200 kg

03



ETAUX A ROUES LIBRES ET A PLATEAUX DE PEDALIERS. Permet de maintenir un plateau de pédalier pour dévisser la manivelle, ou une roue libre pour démonter les couronnes.
Long. : 290 mm.
Poids : 1,300 kg

TORNILLO RUEDAS LIBRES Y PARA PLATOS DEL PEDALIER. Sujeta el plato del pedalier para sacar la biela o bien la rueda libre para desmontar las coronas.
Peso : 1,300 kg

FREEWHEEL AND CHAINWHEEL VISE. A vise to be used for freewheels that are larger than 26 teeth. Also a very useful tool for chain wheel assembling.
Weight : 46 ozs

HINTERRAD- UND TRETLAGER ZAHNKRANZHALTER. Länge : 290 mm.
Gewicht : 1,300 kg

DEMONTE PIGNONS

**SPROCKET REMOVERS
ZAHNKRANZABNEHMER
DESMONTADOR DE CORONAS**

09



FOUET A CHAÎNE "AMATEUR". Permet le déblocage des pignons et des couronnes de roues libres en assurant une protection absolue des dents. Longueur : 300 mm.
Poids : 0,300 kg

"AMATEUR" CHAIN TYPE SPROCKET REMOVER. Used for tightening or loosening fixed cogs and freewheel sprockets from cluster bodies, without damage to teeth. Two of these should be used when removing sprockets from derailleur cogs.
Weight : 0,300 kg

LLAVE DE CADENA "AFICIONADO". Desblosca los pignones y las coronas asegurando la protección de los dientes.
Largo : 300 mm.
Peso : 0,300 kg

WERKZEUG ZUM ABMONTIEREN DER FREILAUFAZAHNKRÄNZE "AMATEUR". Ermöglicht das Ab- und Aufmontieren der Zahnkränze ohne die Zähne derselben zu beschädigen.
Länge : 300 mm.
Gewicht : 0,300 kg

266



FOUET A CHAINE. Permet le déblocage des pignons et des couronnes de roues libres en assurant **UNE PROTECTION ABSOLUE DES DENTS** grâce à l'enroulement total de la chaîne.

Long. : 300 mm.

Poids : 0,450 kg

DEUX MODELES :

266/1 - Pour chaîne de 2,38 mm.

266/2 - Pour chaîne de 3,17 mm.

CHAIN-TYPE SPROCKET REMOVER. Used for tightening or loosening fixed cogs and freewheel sprockets from cluster bodies without damage to teeth. Two of these should be used when removing sprockets. Length : 12 in.

TWO MODELS :

266/1 - With chain 3/32".

266/2 - With chain 1/8".

Weight : 0,450 kg

ZAHNKRANZABMONTIERHEBEL. Ermöglicht ein schadenloses abmontieren der einzelnen Kränze. Länge : 300 mm.

Gewicht : 0,450 kg

ZWEI MODELLE :

266/1 - Für 2,38 mm Ketten.

266/2 - Für 3,17 mm Ketten.

LLAVE DE CADENA. Desbloca los piones y las coronas de la rueda libre, asegurando la protección de los dientes.

Largo : 300 mm

Peso : 0,450 kg

DOS MODELOS :

266/1 - Para cadena de 2,38 mm.

266/2 - Para cadena de 3,17 mm.

252



DEMONTE-PIGNONS "COURSE". Capacité 12 à 28 dents. Très pratique pour le déblocage des pignons fixes et couronnes de roues libres.

Long. : 350 mm.

Poids : 0,400 kg

SPROCKET REMOVER. Tool sets or loosens lockrings or gear plates (capacity from 1.535" to 1.890"). Two of these should be used when removing sprockets.

Weight : 14 ozs

DOPPELTER HAKENSCHLÜSSEL zum abmontieren der einzelnen Zahnkränze.

Länge : 350 mm. Gewicht : 0,400 kg

DESMONTADOR DE PINONES "CARRERAS". Capacidad de 12 a 28 dientes. Práctico para el desbloqueo de piones fijos y coronas de rueda libre.

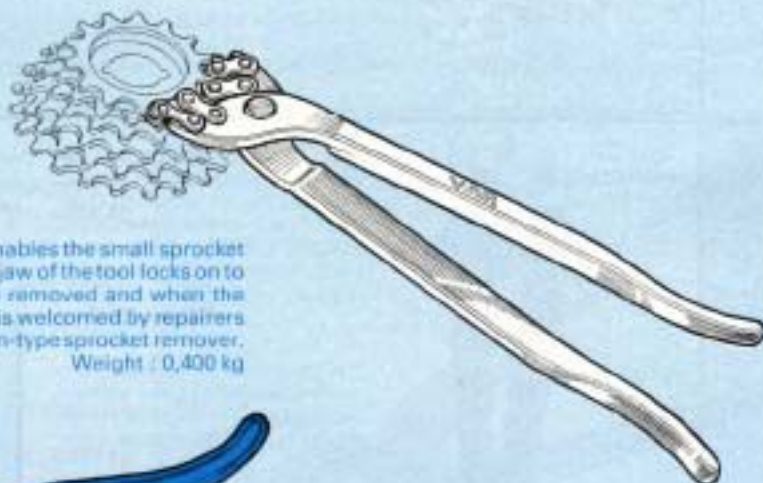
Largo : 350 mm. Peso : 0,400 kg

PINCE DEMONTE COURONNES. Permet de dévisser instantanément, sans risque de détérioration, les dentures vissées des roues libres multivitesse «course». **Cette pince permet de déblocer sans effort la petite denture vissée de la roue libre** en prenant point d'appui sur la seconde denture, libérant ainsi les autres couronnes. Remplace efficacement les fouets à chaîne.

Poids : 0,400 kg

SPROCKET REMOVING PLIERS. The cog remover enables the small sprocket of a freewheel block to be removed effortlessly. One jaw of the tool locks on to the second sprocket. The other on to the one to be removed and when the handles are squeezed together, this is unscrewed. It is welcomed by repairers and team mechanics. Very handy in place of the chain-type sprocket remover.

Weight : 0,400 kg



59



ZANGE ZUM ABMONTIEREN DER ZAHNKRANZRINGE. Augenblickliches Abmontieren aller Zahnkranzringe ohne den Zahnkranz vom Rad abzunehmen. Besonders für Renndienste geeignet. Ersetzt die Anwendung des Zahnkranzabmontierhebels.

Gewicht : 0,400 kg

DESMONTA-CORONAS. Desenrosca sin estropear el dentado de la rueda libre multivitecadas "carreras", desbloca sin esfuerzo la corona de pequeño dentado de la rueda libre, cogiendo como punto de apoyo al segundo dentado, dejando libre las otras coronas.

Peso : 0,400 kg

218



DERIVE-CHAINES VELO "AMATEUR". Bronze d'aluminium, vis porte-poinçon acier traité.

Poids : 0,050 kg

Livré par série de 12 pièces aux grossistes.
218/1 - Vis poinçon de rechange.

"AMATEUR" CHAIN RIVET EXTRACTOR. Indispensable for use on the road. Bronze aluminium with screw punch in treated steel.

Weight : 2 ozs

218/1 - Replacement screw punch.

SACA-REMACHES BICICLETAS "AFICIONADOS" en bronce de aluminio, tornillo porta-punzon en acero templado.

Peso : 0,050 kg

Entrega para mayoristas en serie de 12 piezas.
218/1 - Tornillo-punzon de re cambio.

KETTENNIETENENTFERNER "AMATEUR" für die Sattel tasche.

Gewicht : 0,050 kg

218/1 - Ersatzschraube.

OUTILS POUR MOYEUR

HUB TOOLS

WERKZEUGE FÜR NABEN

HERRAMIENTAS PARA CARRETES

20

CLES A CONES DE MOYEUR "PROFESSIONNEL". Têtes ultra-plates, forme contrecoudée, acier forgé au chrome molybdène. Long. : 180 mm.
Poids pièce : 0,100 kg



20 C - Jeu de 3 clés (13 × 14 - 15 × 16 - 17 × 18 mm).
20/1 - Clé de 13 × 14 mm.
20/2 - Clé de 15 × 16 mm.
20/3 - Clé de 17 × 18 mm.

DOUBLE ENDED CONE SPANNERS. To adjust cones without removing wheel from frame. The most durable cone spanners available. Forged chromo-molybdenum steel. Length : 7 in.

Weight : 3 1/2 ozs each.
20C - Set of 3 sizes : 13 × 14 mm - 15 × 16 mm - 17 × 18 mm.
20/1 - Only 13 × 14 mm.
20/2 - Only 15 × 16 mm.
20/3 - Only 17 × 18 mm.

LLAVES PARA CONOS DE CARRETES "PROFESSIONNALES". Bocas extra-planas acodadas. Largo : 180 mm.

Peso : 0,100 kg

20 C - Juego de 3 llaves 13 × 14 - 15 × 16 - 17 × 18.
20/1 - Llave de 13 × 14.
20/2 - Llave de 15 × 16.
20/3 - Llave de 17 × 18.

NABENKONUSSCHLÜSSEL "PROFESSIONNEL". Extraflach aus Chrom-Molybdänstahl. Länge : 180 mm.

Gewicht : 0,100 kg

20 C - Satz von 3 Schlüsseln (13-14, 15-16 und 17-18).
20/1 - Schlüssel von 13-14.
20/2 - Schlüssel von 15-16.
20/3 - Schlüssel von 17-18.

20 P



CLE spéciale CONTRE-COUEE "PEUGEOT" pour le réglage des cônes de moyeux tambours, intérieurs et extérieurs et les cônes de moyeu VELO. Ouvertures 15 et 12 très amincies. Acier chrome-vanadium.

Poids : 0,100 kg

LLAVE INCLINADA Especial "PEUGEOT" para conos de carretes e tambor, interiores y exteriores y conos de carretes de bicicletas. Doble boca 12 y 15 de poco espesor. Acero cromo vanadio.

Peso : 0,100 kg

"PEUGEOT" KONUS-SCHLÜSSEL, spezial gekröpft, für Trammelbremsennaben. Auch für Fahrradnabenkonuse zu verwenden. Schlüsselweiten 15 - 12 mm. Extra flach. Chrom-Vanadium-stahl.

Gewicht : 0,100 kg

"PEUGEOT" OFF-SET SPANNER. For hubrake cones and bicycle hub cones. Very thin jaws. 15 and 12 mm. Chrome vanadium steel.

Weight : 3 1/2 ozs

55



CLES A CONES DE MOYEUR. Têtes ultra-plates 2 mm. Tôle acier trempé. Jeu de 2 clés (13 × 14 et 15 × 16 mm).

Poids : 0,110 kg

SET OF TWO CONE SPANNERS. Very thin 2 mm. Tempered sheet steel. Sizes : 13 - 14 mm and 15 - 16 mm.

Weight : 3 1/2 ozs

LLAVES PARA CONOS DE CARRETES. Doble boca extra-plana. Chapa de 2 mm en acero templado. Juego de dos llaves (13 - 14 - 15 - 16).

Peso : 0,110 kg

KONUSSCHLÜSSEL für Fahrradnaben. Gehärtetes Stahlblech 2 mm stark. Satz von 2 Schlüsseln (13-14 und 15-16 mm).

Gewicht : 0,110 kg

39

(f ext. 6)



FILIERE SPECIALE pour refaire le filetage de moyeu arrière. S'utilise avec le porte-filière n° 40 M.

DEUX MODELES :

— Ø 34,7 × 100 pour moyeu français.
— Ø 1" 3/8 × 24 pour moyeu anglais ou italien.

HUB DIE CAST STEEL. Uses with hub die stock n° 40 M.

TWO MODELS :

— Ø 34,7 × 100 French size
— Ø 1" 3/8 × 24 English or Italian size.

NABENSCHNEIDEISEN für Hinterradnaben.

ZWEI MODELLE :

— 34,7 Ø × 100 für französische

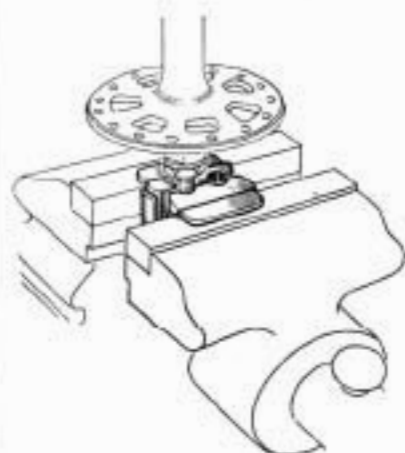
Nabenh.
— 1" 3/8 Ø × 24 für englische Nabenh.

TERRAJA ESPECIAL para rehacer el aterrajado del carrete trasero.

DOS MODELOS :

— 34,7 × 100 para carrete francés.
— 1" 3/8 × 24 para carrete inglés o italiano.

14



FTAIL A MACHOIRÉS ALI POUR MAINTIEN DES AXES DE MOYEU de 8 à 12 mm. Maintient énergiquement, SANS ABIMER LE FILETAGE, tous axes de moyeux.
Poids : 0,120 kg

AXLE VISE. Two sizes in one tool. Works with front and rear axles. Holds any axle securely and firmly WITHOUT DAMAGE to axle threads.
Weight : 120 g

SPANNBACKEN. Zum Einspannen der Radachsen. Verhindert das Beschädigen des Gewindes am Achsenende.
Gewicht : 0,120 kg

MORDAZAS EN ALUMINIO PARA AGARRE DE LOS CARRETES de 8 a 12 mm. Sujeta energicamente sin estropear la rosca.
Peso : 0,120 kg

40 M



PORTE-FILIERES DE MOYEU. Très utile pour refaire un filetage de moyeu arrière alu, dural ou acier. Livré sans filière.
Poids : 0,450 kg
Utilise la filière réf. 39, Ø 60 extérieur - 34,7 x 100.

HUB DIE STOCKS WITH PILOT. Usable with hub die n° 39 outside dia. 1" 3/8 in. (60 mm).

SCHNEIDEISENHALTER zum Nachschneiden der Nabengewinde.
Gewicht : 0,450 kg
Dazugehöriges Schneideisen N° 39 Aussendurchmesser 60 mm - 34,7 x 100 Gewinde oder 1" 3/8 x 24 Gewinde.

PORTA-TERRAJAS DE CARRETES. Util para rehacer el aterrajado del carrete trasero. Acero.
Peso : 0,450 kg
Utilizar terrajas ref. 39 Ø 60 mm exterior, rosca 34,7 x 100.

OUTILS POUR FREINS

BRAKE TOOLS WERKZEUGE FÜR BREMSEN HERRAMIENTAS PARA FRENOS

84



PINCE COUPE-CABLES. La coupe triangulaire de ses mâchoires lui permet de TRANCHER NET, SANS LES ECRASER, NI LES DETORONNER tous les câbles vélos et motos.
Long. : 180 mm.
Poids : 0,250 kg

Deux présentations au choix :
84/1 - PINCE NICKELÉE.
84/2 - PINCE BRUNIE.

CABLE CUTTER. The patented triangular jaws ensure clear cutting of cycle or motorcycle cables without squashing or fraying. Length : 8 in.
Weight : 9 ozs

Two models :
84/1 - Completely nickel plated.
84/2 - Black finish.

SPEZIALZANGE ZUM ABSCHNEIDEN DER BOWDENZÜGE. Glatte, einwandfreie Abschnitten aller Fahrrad- und Motorradkabel durch Dreieckschnitt, ohne das Kabel aufzurollen oder zu verquetschen. Gehärteter Spezialstahl.
Länge : 180 mm.
Gewicht : 0,250 kg

Zwei Ausführungen :
84/1 - Zange vernickelt.
84/2 - Zange in schwarzer Ausführung.

CORTA CABLES. Corte triangular que le permite cortar limpio y sin aplastar los cables de bicicleta y motocicletas. Largo : 180 mm.
Peso : 0,250 kg

DOS ACABADOS :
84/1 - Niquelada. — 84/2 - Brunida.

79



PINCE COUPE-CABLES "SURPUISSANTE". Coupe triangulaire n'écrasant pas le câble. FORTE CAPACITE DE COUPE : câble Ø 7 mm. Fil : Ø 2,5 mm.
Long. : 190 mm.
Poids : 0,300 kg

SPECIAL CABLE CUTTER. Designed to cut clutch and brake cables without LEAVING ANY FRAYED EDGES up to .278 in. (7 mm). Length : 8 in.
Weight : 11 ozs

SPEZIAL-BOWDENZUG-ABSCHNEIDZANGE mit langen Zangenhebeln. Dreieckschnitt. Drahtkabel bis zu 7 mm. Stahl-draht bis zu 2,5 mm. Für

KONSTRUKTEURE und MONTEURE empfohlen.
Länge : 190 mm.
Gewicht : 0,300 kg

CORTA CABLES "ALTA RESISTENCIA DE CORTE" no aplasta los cables corta cables de Ø 7 mm y alambres de Ø 2,5 mm. Recomendada a CONSTRUCTORES Y MONTADORES.
Largo : 190 mm.
Peso : 0,300 kg

233



PINCE "TIRE-CABLES". Une branche coince le câble, l'autre repousse le barillet, laissant une main libre pour bloquer l'écrou du barillet. Indispensable pour freins à tirage central, latéral ou à tambours, réglage de dérailleurs...

Poids : 0,200 kg



CABLE PULLING PLIERS. Clamps cable and stretches it to remove slackness so crass-bolt can be tightened to proper adjustment. Suitable for all cable transmissions. Weight : 7 ozs

BREMSEINSTELLZANGE zum schnellen Einstellen aller Bowdenzugbremsen und Gangschaltungen.

Gewicht : 0,200 kg

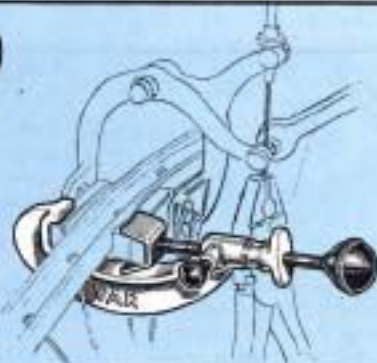
PINZA "TIRA-CABLES". Un lado de amarre el otro empuja el tornillo de apriete, dejando una mano libre para bloquear la tuerca. Indispensable para frenos centrales, laterales o tambor y reglaje del desviador del cambio de marchas.

Peso : 0,200 kg

02



SERRE-PATINS. La troisième main indispensable pour rapprocher les patins de freins pendant le réglage du câble. Réglage instantané de serrage. Long. : 300 mm. Poids : 0,200 kg



"THE THIRD HAND" CALIPER BRAKE SHOE CLAMP, will hold the shoes in position leaving both hands free for cable adjustment. Weight : 7 ozs

BREMSBACKENZWINGE zum Einstellen der Felgenbremsen. Länge : 200 mm. Gewicht : 0,200 kg

APRIETA ZAPATAS La tercera mano indispensable para aproximar las zapatas de los frenos mientras se efectúa el ajuste del cable. Rápido agarre con tornillo de fijación. Largo : 300 mm.

Peso : 0,200kg

17 bis



PINCE POUR SERTIR les embouts de protection à l'extrémité des câbles.

Poids : 0,500 kg

PLIERS FOR SWAGING security cable-end caps.

Weight : 0,500 kg

QUETSCHNIPPELZANGE für Schaltungs- und Bremsennippel.

Gewicht : 0,500 kg

TENALZAS PARA REDONDEAR las extremas de protección de los cables.

Peso : 0,500 kg

OUTILLAGE POUR LE MONTAGE DES ROUES

WHEEL ASSEMBLY TOOLS WERKZEUGE FÜR DIE MONTAGE DER RÄDER UTILES PARA EL MONTAJE DE RUEDAS

163



CENTREUR DE ROUES "AMATEUR".

Appareil permettant de centrer toutes les roues de cycles, cyclomoteurs et motocycles. Livré complet avec cônes spéciaux de centrage pour moyeux de motos à broche et moyeux de bicyclettes à blocage rapide. Poids : 4,200 kg

"AMATEUR" WHEEL TRUING STAND OF EXCLUSIVE DESIGN.

Even a beginner will build true wheels. Provided with adjustable pointers for testing side-to-side movement, and with plate for concentricity tests. Spindles to accommodate every kind of solid or hollow axle. Weight : 4,200 kg

RADZENTRIERGERÄT "AMATEUR".

Das Zentriergerät ermöglicht das Präzisionszentrieren aller Fahrrad-Moped- und Motorradräder. Es wird komplett mit 2 Spezialkonussen für Hohlachsen geliefert. Gewicht : 4,200 kg

CENTRADOR DE RUEDAS "AFICIONADO". Permite centrar ruedas de bicicleta, ciclomotos y motocicletas. Entregado con conos de centrado para carretes de moto y de bicicleta de cerrerapido.

Peso : 4,200 kg

CENTREUR DE ROUES "ELECTRONIC".

Appareil permettant à un non spécialiste de CENTRER RAPIDEMENT ET PRECISION TOUTES LES ROUES DE VELO, CYCLO ET MOTO - livré complet avec cônes spéciaux pour moyeux à broche. Détermine avec une précision minimum de 2/10 mm le saut et le voile à l'aide de capteurs électrostatiques sans aucun contact avec la roue. Visualisation des défauts de la jante par 48 points de référence lumineux - sensibilité réglable selon la précision de centrage désirée. Alimentation par le secteur électrique en 220 volts.

Poids : 8,200 kg

ELECTRONIC WHEEL TRUEING STAND.

With this wheel truer, even a non-qualified worker can true any wheel of bicycle, moped or motorcycle quickly and with precision. Supplied with cones for hollow axes. Shows up-and-down as well as side-to-side movements with a precision of at least 2/10 of a millimeter using electrostatic captors which are not in contact with the wheel. Forty-eight lighted reference points show the defects of the rim. Adjustable sensitiveness following the wanted precision. Works on 220 V.

Weight : 8,200 kg

85

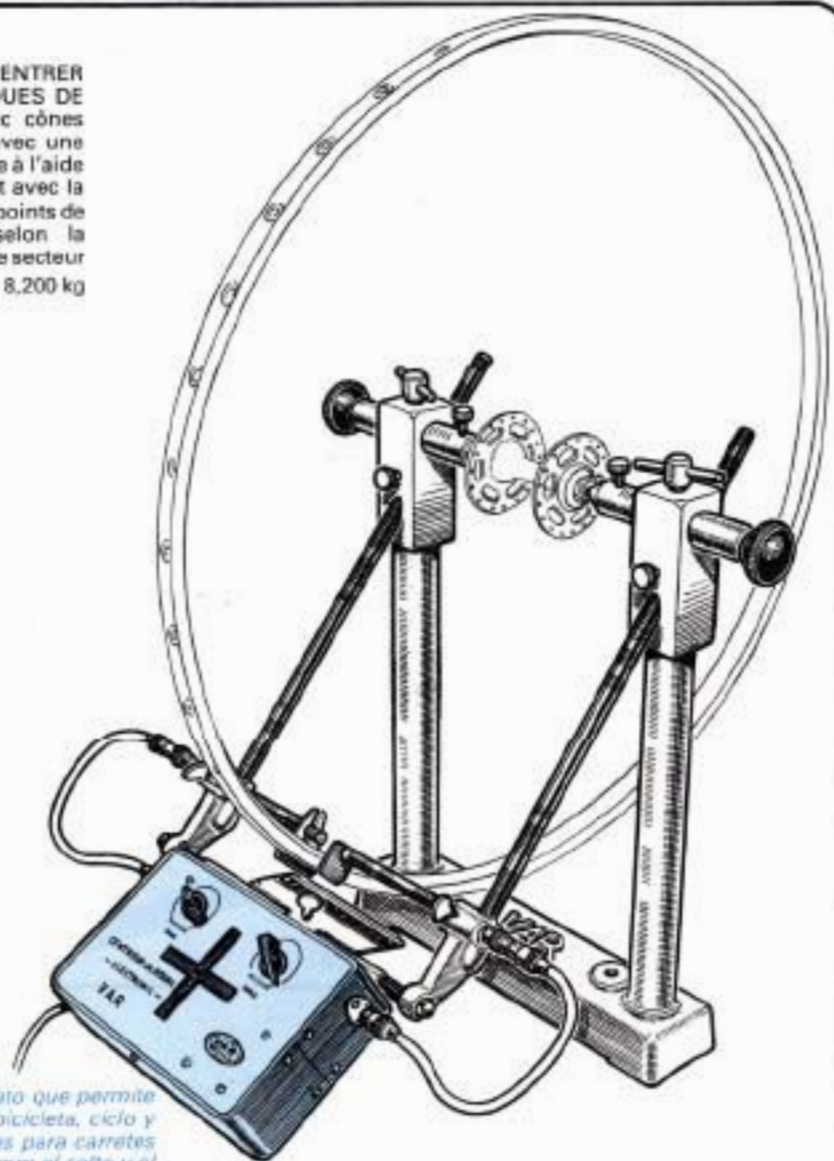
RADZENTRIERGERÄT "ELECTRONIC".

Dieses Gerät erlaubt einem Nichtspezialisten alle Fahrrad - Moped - und Motorradräder schnell und präzise zu zentrieren.

Vollständig mit 2 Einsteckspitzen für Hohlachsennaben geliefert. Zeigt mit einer Minimalpräzision von 0,2 mm den Höhen- und Seitenausschlag des Rades, mit Hilfe von elektrostatischen Gebern, ohne die Felge zu berühren, an. Die Felgenausschläge werden auf einem mit 48 Leuchtpunkten versehenem Ablesekreuz sichtbar. Die Empfindlichkeit des Gerätes kann je nach der verlangten Präzision geregelt werden. Netzanschluss: Einphasen-Wechselstrom 220 Volt. Gewicht: 8,200 kg

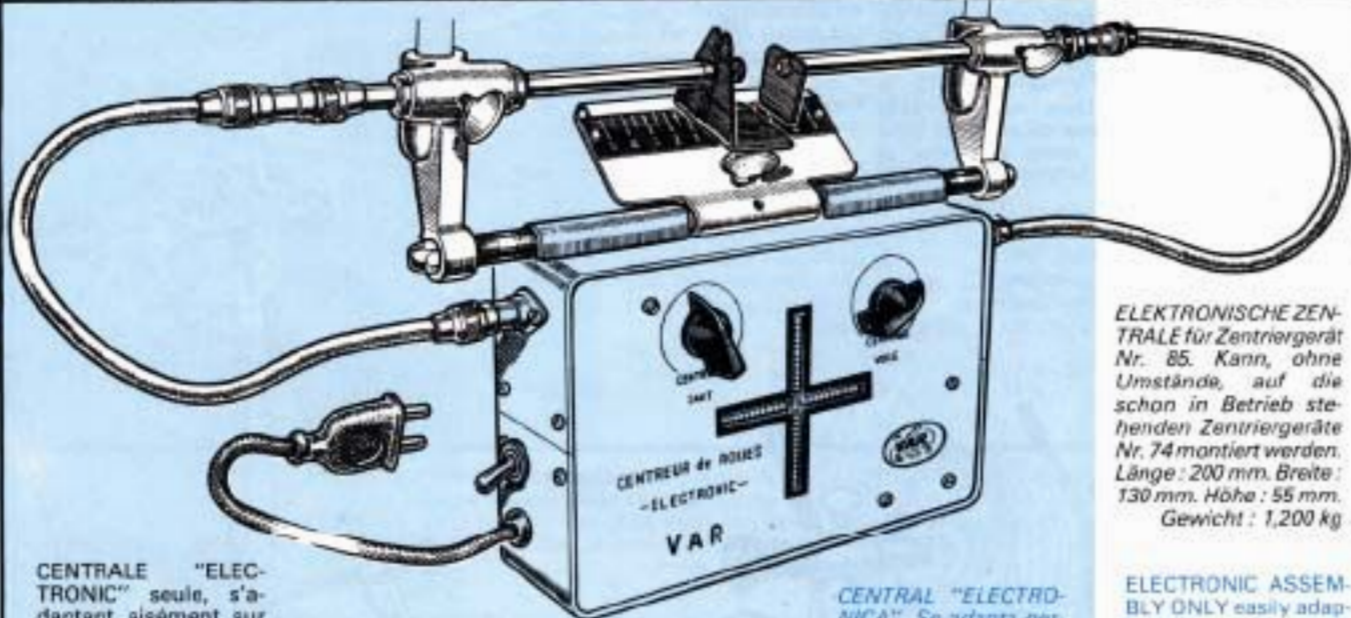
CENTRADOR DE RUEDAS "Electronico". Aparato que permite centrar con rapidez y precision las ruedas de bicicleta, ciclo y moto. Entregado con puntas conicas especiales para carretes perforados. Determina con una precision 2/10 mm el salto y el desvío por medio de captadores electronicos sin contacto con la rueda. Los defectos de la llanta son visibles debido a 48 puntos de refererencia luminosos. Regulacion de sensibilidad segun precision deseada. 220 volts.

Peso : 8,200 kg



87

CENTRALE "ELECTRONIC" seule, s'adaptant aisément sur les centreurs de roues réf. 74 déjà en service. Dimensions : 200 x 130 x 55 mm Poids : 1,200 kg



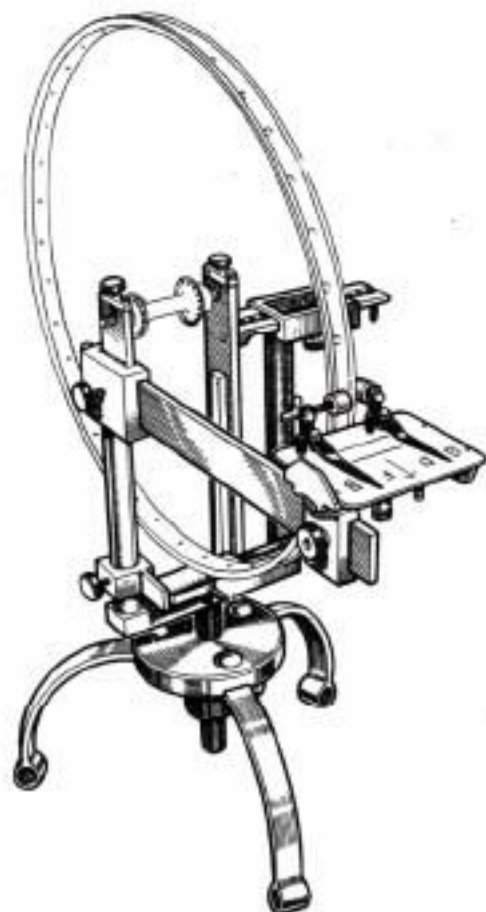
CENTRAL "ELECTRONICA". Se adapta perfectamente en el centrador ref. 74. Tamaño : 200 x 130 x 55 mm.

Peso : 1,200 kg

ELEKTRONISCHE ZENTRALE für Zentriergerät Nr. 85. Kann, ohne Umstände, auf die schon in Betrieb stehenden Zentriergeräte Nr. 74 montiert werden. Länge : 200 mm. Breite : 130 mm. Höhe : 55 mm. Gewicht : 1,200 kg

ELECTRONIC ASSEMBLY ONLY easily adaptable on n° 74 wheel truers already in use. Measurements : 200 x 130 x 55 mm. Weight : 1,200 kg

485



CENTREUR DE ROUES "PRECIRAY-VAR" spécial "CONSTRUCTEUR". Permet à un non spécialiste de REGLER LE SAUT ET LE VOILE D'UNE ROUE EN MOINS DE 3 MINUTES.

La lecture directe des écarts, amplifiés par le système de palpeurs, supprime tout effort d'appréciation et l'ouvrier NON SPECIALISTE sait toujours exactement sur quel écrou de rayon il doit agir pour corriger l'écart constaté par les aiguilles. TOUTE ERREUR DE SERRAGE DE L'ECROU DE RAYON EST INDIQUE PAR LE DEPLACEMENT DES AIGUILLES. Admet les roues de tous diamètres, de toutes largeurs de jantes, de toutes largeurs de moyeux, du BABY au CYCLOMOTEUR. Entièrement construit en acier, offre une robustesse et une parfaite rigidité garantissant une précision absolue de travail.

Poids : 25 kg

"PRECIRAY-VAR" WHEEL TRUEING STAND. The wheel truing stand that allows A NON SPECIALIST to correct any variation in a wheel in less than 3 MINUTES.

The direct reading of the faults (amplified 3 times) overcomes any error of judgment and a NON QUALIFIED worker knows exactly on which nipple he must work. It accommodates wheels of all diameters, rims of all widths, hubs of any size from juvenile to moped. Quantities of one type of wheel can be trued with only one setting. "PRECIRAY-VAR" is constructed entirely in steel, is heavy-duty and perfectly rigid and is guaranteed TO SAVE TIME AND EXPENSE for all wheel builders. Any up-and-down or side-to-side movement of the rim is shown on the indicator table and even an unskilled work man knows at once which nipples need adjustment and how much.

Weight : 58 lbs

FAHRRADZENTRIERGERÄT "PRECIRAY-VAR". Erlaubt das Zentrieren aller Fahrradräder in weniger als 3 Minuten. Direktes Ablesen des Höhen- und Seitenausschlags durch ein übersetztes Zeigersystem. Kann auch von einem ungelerten Arbeiter bedient werden. Jeder Zentrierfehler wird sofort an den Zeigerspitzen sichtbar. Für alle Felgenreiten und Raddurchmesser verwendbar.

Gewicht : 25 kg

CENTRADOR DE RUEDAS "PRECIRAY-VAR" Especial "CONSTRUCTOR"

Cualquiera sin ser especialista puede corregir el salto y el desvío de una rueda en menos de 3 minutos. La lectura directa de los desvíos, amplificada por el sistema de palpeo, suprime todo esfuerzo de apreciación, indicando con exactitud que tuerca de radio debe tocarse para corregir las diferencias señaladas por las agujas. TODO ERROR DE APRIETE DE TUERCA DE RADIO ES INDICADO POR EL DESPLAZAMIENTO DE LAS AGUJAS. Admite toda clase y todas las dimensiones de ruedas, del BABY al CICLOMOTO. Construcción en acero, robusto y rígido, garantiza un trabajo de gran precisión.

Peso : 25 kg



WHEEL TRUEING STAND of exclusive design. Even a beginner will build true wheels. Provided with adjustable pointers for testing side-to-side movement, and with plate for concentricity tests. Spindles to accommodate every kind of solid or hollow axle.

Weight : 10 kg

RADZENTRIERSTÄNDER, für alle Fahrrad- und Motorradräder mit Voll- oder Hohlachsen geeignet. Schnelles, präzises zentrieren der Räder ohne Zeitverlust. Kann auch von Nichtfachmann bedient werden.

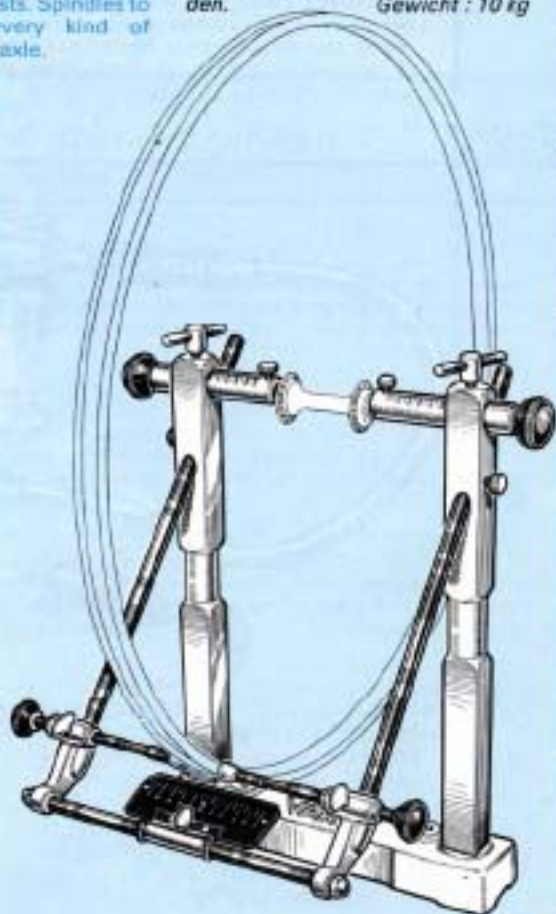
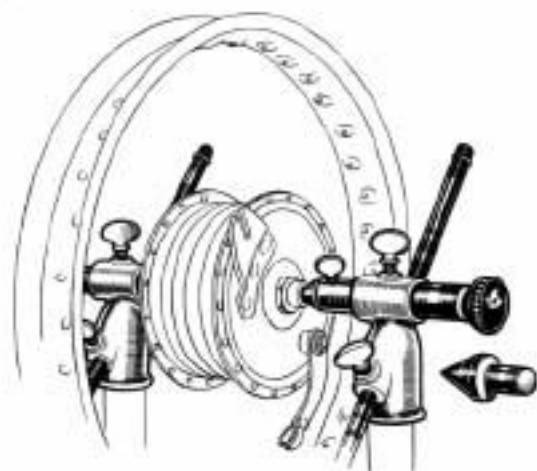
Gewicht : 10 kg

CENTREUR DE ROUES "MONTEUR". Appareil permettant DE CENTRER RAPIDEMENT ET AVEC PRECISION TOUTES LES ROUES de MOTO, VELO "ADULTE et ENFANT". Livré complet avec cônes spéciaux de centrage pour moyeux de moto à broche et moyeux de bicyclette à blocage rapide.

Poids : 10 kg

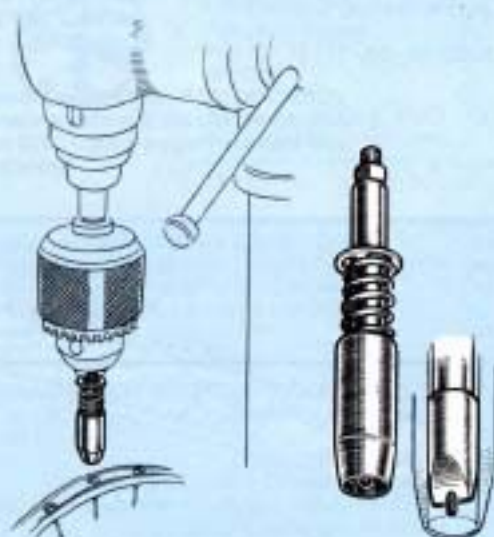
CENTRADOR DE RUEDAS "MONTADOR". Aparato que permite CENTRAR RAPIDAMENTE Y CON PRECISION LAS RUEDAS DE MOTO Y BICICLETAS "ADULTO Y NIÑO". Entregado con puntas conicas para carretes de moto y carrete de bicicleta a bloqueo rapido.

Peso : 10 kg



74

265



LAME TOURNEVIS pour écrous de rayons fendus "type CONSTRUCTEUR". Utilisable sur perceuse à main ou d'établi. (Vitesse maxi 400 t/mn). Poids : 0,070 kg

265 - Lame tournevis type VELO.
265/1 - Téton de rechange VELO, Ø 1,5 mm.
265 C - Lame tournevis type CYCLO.
265 C/1 - Téton de rechange CYCLO, Ø 2 mm.

NIPPLE DRIVER BLADE. Automatic nipple tightener that fits most 1/4" and 3/8" electric drills. For best results, use a variable speed drill. Tightens nipples uniformly.
265/1 - Replacement center pin.

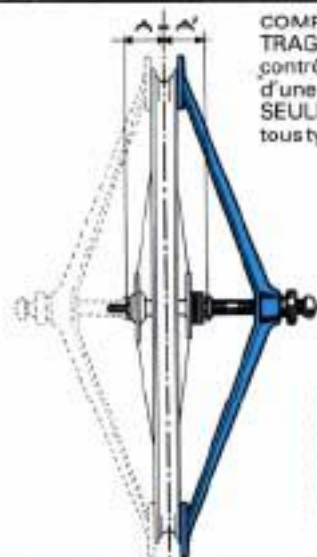
NIPPELSCHRAUBENZIEHER für alle normalen Speichennippel. Automatisch ausstossen durch verstellbaren Ausstosssift. Auf allen Bohrmaschinen, biegsamen Weifen u.s.w. verwendbar. Gewicht : 0,070 kg

265 - Nippelschraubenzieher Typ Fahrrad.
265/1 - Ersatzstifte Fahrrad, Ø 1,5 mm.
265/C - Nippelschraubenzieher Typ MOPED.
265/C1 - Ersatzstifte MOPED, Ø 2 mm.

HOJA-DESTORNILLADOR para tuercas de radios con ranura "Tipo CONSTRUCTOR". Empleada en taladradora de mano o de banco. Velocidad máxima 400 rpm. Peso : 0,070 kg

265 - Hoja para bicicleta
265/1 - Píton de recambio bicicleta, Ø 1,5 mm.
265 C - Hoja destornillador ciclo.
265 C/1 - Píton de recambio ciclo, Ø 2 mm.

143



COMPARATEUR DE CENTRAGE DE ROUES. Permet de contrôler le parfait centrage d'une roue. S'utilise d'UNE SEULE MAIN sur les jantes de tous types et de tous diamètres. Poids : 0,800 kg

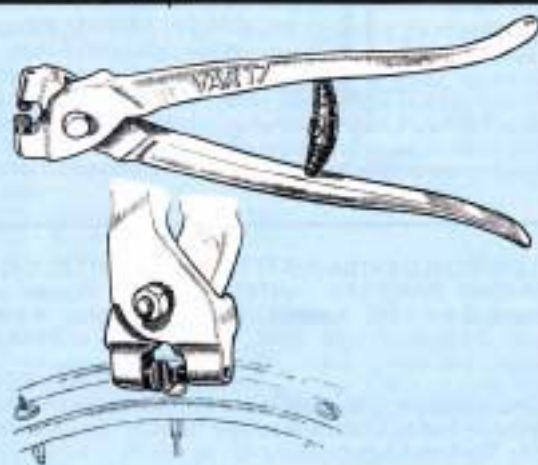


WHEEL DISHING GAUGE. Used for centering rims over cone locknuts. Especially useful for correct dishing of rear wheels. For use on rims of all types and diameters. Weight : 28 ozs

VERGLEICHSLAHRE, um das in der Mittelstehen der Felge, der Radnabe gegenüber, beim Zentrieren zu prüfen. Gewicht : 0,800 kg

COMPARADOR DEL CENTRO DE RUEDAS. Permite controlar el buen centrado de una rueda. Se maneja con una mano y se aplica sobre llantas de todos los tipos y diámetros. Peso : 0,800 kg

17



PINCE A ARASER LES EXTREMITES DE RAYONS DANS LES JANTES. Poinçons interchangeables. Long. : 260 mm.

Poids : 0,550 kg
17 A - Poinçon de coupe (livré par pochette de 10 pièces).
17 B - Poinçon support (livré par pochette de 10 pièces).

CORTA RADIOS para enrasar los extremos de los radios en las llantas. Puzón intercambiable. Largo : 260 mm.

Peso : 0,550 kg

SPOKE END CUTTER. Trims off spoke ends level with nipple heads and prevents accidental puncture of inner tube. Length : 11 in. Weight : 18 ozs

Replaceable studs :
17 A - Cutting stud.
17 B - Anvil stud

SPEICHENABZWICKZANGE zum glatten Abzwicken der überstehenden Speichenenden in den Felgen. Länge : 260 mm.

Gewicht : 0,550 kg
17 A - Ersatzstempel.
17 B - Ersatzmatritze.

51



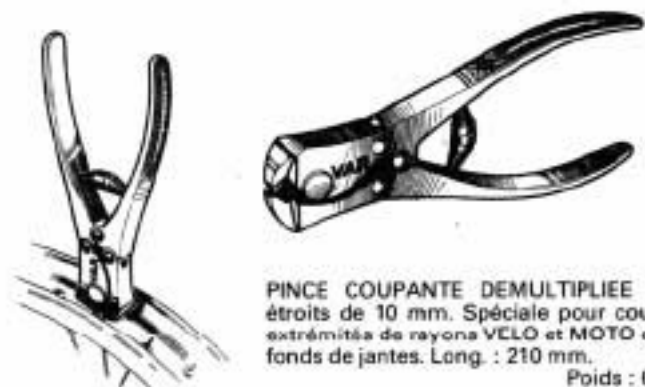
CLE A RAYONS "Professionnelle". Acier forgé trempé, rainure fraisée. Pour rayons "Jauge de Paris" de 13 (3,30 mm) - 15 (3,50 mm) - 16 (3,85 mm) - 17 (4 mm). Préciser la dimension désirée. Poids : 0,050 kg

"PROFESSIONAL" SPOKE WRENCH. Tempered forged steel. Machined slots. French gauge : 13 (3,30 mm) - 15 (3,50 mm) - 16 (3,85 mm) - 17 (4 mm) - Please specify gauge required. Weight : 2 ozs

CENTRADOR DE RADIOS "PROFESIONAL". Acero forjado templado, ranura fresada. Para radios gaigo francesa de 13 (3,30 mm) 15 (3,50 mm) 16 (3,85 mm) 17 (4 mm). Indicar la medida deseada. Peso : 0,050 kg

NIPPELSPANNER aus gehärtetem Schmiedestahl. Für Fahrradnippel Nr. 13 (3,30 mm) und Nr. 15 (3,50 mm). Für Mopednippel Nr. 16 (3,85 mm) und Nr. 17 (4 mm). Grösse bei Bestellung angeben. Gewicht : 0,050 kg

230



PINCE COUPANTE DEMULTIPLIEE à bords étroits de 10 mm. Spéciale pour couper les extrémités de rayons VÉLO et MOTO dans les fonds de jantes. Long. : 210 mm.
Poids : 0,700 kg

TOGGLE ACTION SPOKE END CUTTER.
Narrow jaws. 10 mm. Length : 8 in.
Weight : 25 ozs

VORSCHNEIDER mit 10 mm schmalen Backen zum Abzwicken der Speichenenden in Fahrrad- und Motorradfelgen. Länge : 210 mm.
Gewicht : 0,700 kg

CORTANTE ARTICULADO con pico estrecho de 10 mm. Especial para cortar las extremidades de los radios en el fondo de las llantas de bicicleta o motocicleta. Largo : 210 mm.
Peso : 0,700 kg

255



CLE A RAYONS RONDE. Acier traité. Ouvertures calibrées.

Poids : 0,070 kg

3 dimensions :
255/1 - Jauge 13 et 15 (3,30 et 3,50 mm).
255/2 - Jauge 17 et 18 (4 et 4,5 mm).
255/M - Spéciale mobylette.

COMBINATION SPOKE WRENCH. Treated steel. Circular with no sharp ends to cut.

Three models :
255/1 - French gauge 13 et 15 (3,30 and 3,50 mm).
255/2 - French gauge 17 et 18 (4 and 4,5 mm).
255/M - French gauge special for Mobylette mopeds.

CENTRADOR DE RADIOS REDONDO. Acero templado. Aberturas calibrada.

Peso : 0,070 kg

TRES MEDIDAS :
255/1 - Galga 13 y 15 (3,30 y 3,50 mm).
255/2 - Galga 17 y 18 (4 y 4,5 mm).
255/M - Especial MOBYLETTE.

RUNDER NIPPELSPANNER aus gehärtetem Stahl. Zwei Nippelgrößen auf einem Spanner.

Gewicht : 0,070 kg

Drei Größen :
255/1 - Nr. 13 (3,30 mm) und Nr. 15 (3,50 mm).
255/2 - Nr. 17 (4 mm) und Nr. 18 (4,5 mm).
255/3 - Spezial MOBYLETTE.

54



CLE A RAYONS CARREE "UNIVERSELLE". Acier forgé trempé. Jauge 13, 15, 17, 18, 19. Poids : 0,040 kg

COMBINATION SPOKE WRENCH. Square with no sharp ends to cut. French gauges : 13, 15, 17, 18, 19. Weight : 0,040 kg

NIPPELSPANNER mit 6 verschiedenen Schlitzweiten, für alle Fahrrad- und Mopednippel passend. Gewicht : 0,040 kg

CENTRADOR DE RADIOS CUADRADO "UNIVERSAL". Acero forjado templado. Galga 13, 15, 17, 18, 19.

Peso : 0,040 kg

263



TOURNEVIS POUR ECROUS DE RAYONS. Fonctionne par rampe hélicoïdale et rochet. Lame interchangeable avec butée de débrayage fixe.
263/1 - Lame tournevis de rechange.

Poids : 0,400 kg

RATCHET SCREWDRIVER FOR NIPPLES. Replaceable blade. Weight : 14 ozs
263/1 - Replacement blade.



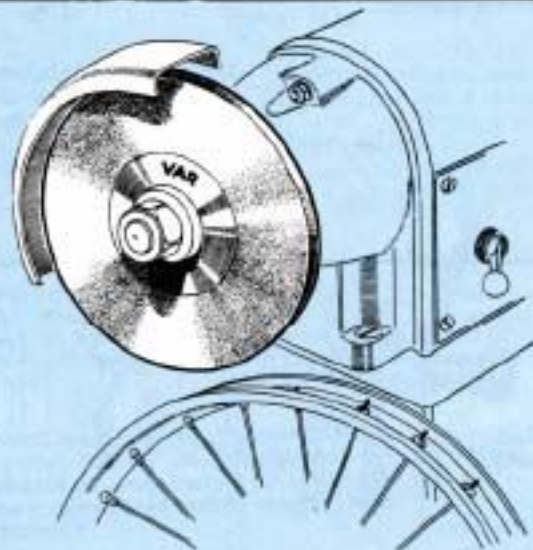
DRILL - NIPPELSCHRAUBENZIEHER zum schnellen Einschrauben der Speichennippel. Gewicht : 0,400 kg
263/1 - Ersatzlinge.

DESTORNILLADOR PARA TUERCAS DE RADIOS. Mecanismo de rampa helicoidal y trinquete. Hoja intercambiable con tope de desembrague fijo.

Peso : 0,400 kg

263/1 - Hoja de recambio.

415



MEULE SPECIALE EXTRA PLATE POUR ARASER LES EXTREMITES DE RAYONS DANS LES JANTES. Peut être montée sur touret électrique. Ø ext. : 150 - Alésage : 32 mm - Epaisseur : 6 mm.
Poids : 0,250 kg

SPECIAL NARROW GRINDSTONE to trim off spoke ends to the level of the nipple heads. Outside diameter 150 mm - Spindle hole diameter 32 mm - Thickness 6 mm.
Weight : 0,250 kg

SCHLEIFSCHEIBE EXTRA SCHMAL für überstehende Speichenenden in den Felgen abzuschleifen. Aussen Ø : 150 mm. Achsenloch Ø : 32 mm. Breite : 6 mm.
Gewicht : 0,250 kg

MOLA ESPECIAL EXTRA-PLANA PARA ENRASAR LAS EXTREMIDADES DE LOS RADIOS EN LAS LLANTAS. Puede montarse en torno eléctrico Ø ext. : 150. Agujero central : 32 mm. Espesor : 6 mm.
Peso : 0,250 kg

39 B



FILIERE RONDE pour rayons A.R.S. Diamètre extérieur 25 mm. Utilisable sur porte-filière réf. 40/1. Jauge de Paris : 13 - 15 - 16 - 17 - 18 - 19 - 20 et 21. A préciser.

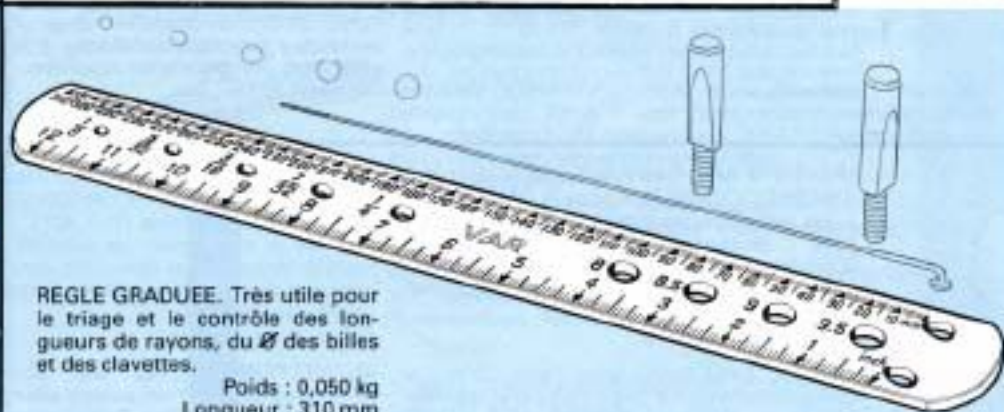
H. S. S. SPOKE DIES. Outside diameter 984 in (25 mm). Available in all French gauges : 13 - 15 - 17 - 18 - 19 - 20 - 21.

SPEICHENGEWINDESCHNEID-EISEN. HSS. Aussendurchmesser 25 mm. Passt in den Schneideisenhalter Nr. 40/1. Für Speichen Nr. 13 - 15 - 16 - 17 - 18 - 19 - 20 und 21 nach Pariser Mass. Bei Bestellung Grösse angeben.

TERRAJA para radios A.S.R. Diámetro exterior 25 mm. Utilizable con porta-terrajas ref. 40/1. Galga francesa : 13 - 15 - 16 - 17 - 18 - 19 - 20 y 21.

RULE GRADUATED. with ball and crank cotter gauge and spoke measuring device. Length : 310 mm (12 in) Weight : 0,050 kg

267



REGLE GRADUEE. Très utile pour le triage et le contrôle des longueurs de rayons, du Ø des billes et des clavettes.

Poids : 0,050 kg
Longueur : 310 mm

STAHLMASSTAB Praktisch zum aussortieren von Kugeln, zum messen von Tretlagerkeilen und zum kontrollieren von Speichenlängen.

Gesamtlänge : 310 mm.
Gewicht : 0,050 kg

REGLA GRADUADA. De gran utilidad para la clasificación de larguras de radios. O de bolas y de clavetas. Largo : 310 mm. Peso : 0,050 kg

GRAISSE SPÉCIALE POUR ROULEMENTS

HIGH QUALITY BICYCLE GREASE SPEZIALFAHRRADFETT GRASA ESPECIAL PARA RODAMIENTOS

151



TUBE DE GRAISSE POUR ROULEMENTS. Pure graisse blanche en tube de 100 g à base d'oxyde de zinc. **Totalement résistante à l'eau,** ne tache pas, résiste aux températures élevées et aux contraintes mécaniques. Température d'emploi : - 20° C à + 200°. Livrable en boîte carton de 10 tubes.

GREASE FOR BALL-BEARINGS. Pure white grease with zinc oxide - Fully water resisting. Non smearing - Usable from - 20° C to + 200° C. Comes in tubes of 100 grams packed in boxes of 10.

TUBO DE GRASA PARA RODAMIENTOS. Pura grasa blanca en tubos de 100 gr. a base de óxido de zinc. Resistente al agua, no mancha, resiste altas temperaturas. Temperatura de empleo : - 20° C a + 200° C. Vendidos en cartones de 10 tubos.

KUGELLAGERFETT. Reines, Weisses Fett mit Zinkoxyd. In Tuben von 100 gr. geliefert. Wasserfest und fleckenfrei. Hoher Temperaturwiderstand. Gebrauchstemperaturen von - 20° C bis + 200° C.

159

GRAISSE "CYCLE" DE HAUTE QUALITE SAPONIFIEE AU LITHIUM. Spécialement étudiée pour tous roulements de cycles et cyclomoteurs. Insensible à l'eau, protection efficace contre la corrosion. Résiste à la chaleur (point de goutte 180° C). Plages de températures d'utilisation de - 35° C à + 120° C. Tenue exceptionnelle, ne se décompose pas. Comporte des additifs anti-vieillessement et anticorrosion.

159 - Boîte de graisse de 100 g.
160 - Boîte de graisse de 250 g.
161 - Boîte de graisse de 500 g.

HIGH QUALITY BICYCLE GREASE. SAPONIFIED WITH LITHIUM FOR CYCLE AND MOPED RACES. Great resistance to water. Efficacious protection against corrosion. Heat resistant (drip point : 180° C). Usable from - 35° C to + 120° C. Great steadiness. Will not decompose itself.

159 - Box of grease of 100 gramms.
160 - Box of grease of 250 gramms.
161 - Box of grease of 500 gramms.

SPEZIALFAHRRADFETT HOHE QUALITÄT, SAPONIFIIERT MIT LITHIUM. Für alle Fahrrad- und Mopedkugellager. Grosser Wasserwiderstand. Rostverhindernd. Gebrauchstemperaturen von - 35° C bis + 120° C. Schmelzpunkt bei 180° C. Unauflösbar.

159 - Fettbüchse von 100 Gramm.
160 - Fettbüchse von 250 Gramm.
161 - Fettbüchse von 500 Gramm.

161



161



159



160

GRASA "BICICLETA" ALTA CALIDAD SAPONIFICADA AL LITHIO. Especialmente estudiada para los cojinetes a bolas de bicicletas y ciclomotos. Insensible al agua. Resistente al calor (180° C). Zona de temperaturas de utilización de - 35° C a + 120° C. Se mantiene en perfectas condiciones, no se descompone. Lleva ingredientes anti-oxidantes.

159 - Bote de grasa de 100 gr.
160 - Bote de grasa de 250 gr.
161 - Bote de grasa de 500 gr.

**PRODUITS D'ENTRETIEN
ET DE LUBRIFICATION**

**PROTECTANTS AND LUBRICANTS
PFEGE - SCHUTZ - UND SCHMIERMITTEL
PRODUCTOS DE MANTENIMIENTO Y LUBRIFICACION**

591



STOP ROUILLE. Puissant antirouille garanti 5 ans. Non toxique. S'applique directement sur rouille et vieille peinture. Tient lieu d'apprêt. Séchage ultra rapide. Boîte de 228 ml.

STOP OXIDACION. Potente anti-óxido, garantizado por 5 años. Se aplica directamente sobre el sitio oxidado o pintura estropeada antigua. Sirve de imprimación, secado rápido. Bote de 228 ml.

STOP RUST. Rust stabiliser and primer all in one guaranteed 5 years. No toxic. It is a product which when applied to rust changes it into a stable block iron oxide (magnisic). 228 ml tin.

ROST STOP. Neutralisiert alten Rost und verhindert jede Neurostbildung. 5 Jahre lang garantiert. Sehr schnelles Trocknen. Dose von 228 ml.

592



PREVENTIF ANTI-GRIPPANT, ANTI-CORROSIF A BASE DE CUIVRE PUR et de PLOMB. Résiste à des températures extrêmes de -40° C à +1350° C. Protège les bornes de batteries, évite le grippage des écrous de roues, des filetages de bougies. Très bon conducteur d'électricité. 592/1 - Aérosol 40 g. 592/2 - Boîte de 500 g.

PREVENTIVO ANTI-AGARROTAMIENTO - ANTI-GRIPADO Y ANTI-CORROSIVO. Resiste temperaturas extremas de -40° C a +1350° C. Protege las bornes de baterias, evita el gripado de lastueras de ruedas, del aterrajado de bujias. Es buen conductor de la electricidad. 592/1 - Aerosol 40 g. 592/2 - Bote de 500 g.

COPPER EASE. Anti-seize, anti corrosive compound. With-stands. Temperatures ranging from -40° C to +1350° C. Ideal for use on all wheels nuts, bolts, battery bolts and terminals (copper being an excellent conductor of electricity), spark plug threads. 592/1 - 40 g aerosol. 592/2 - 500 g tub.

ANTIFESTFRESSMITTEL auf Kupferbasis. Verhindert das Festfressen von allen beweglichen Metallteilen, Kann Temperaturen von -40° C bis +1350° C ausgesetzt werden und vermeidet alle zukünftigen Korrosionsschäden. 592/1 - Sprühdose von 40 g. 592/2 - Plastikimer von 500 g.

593



S.O.S. DÉGRIPPANT, LUBRIFIANT. Protège contre la corrosion. Refoule l'humidité. Efficace pour les chaînes de transmission motos, câbles de freins vélo et cyclo. Démarrage instantané des moteurs par temps humide et froid. Aérosol 212 g.

S.O.S. MAINTENANCE LUBRICANT. Protect metal and repels moisture. Very useful for chains of motorcycles and brake cables of bikes and mopeds. Engines start easily in cold or damp weather. Spray-bottle of 212 grams.

S.O.S. WASSERVERDRÄNGENDES KRIECHÖLSPRAY. Schützt gegen alle Korrosionen. Verdrängt die Feuchtigkeit. Besonders Geeignet für Motorradketten, Bremsbowdenzüge u.s.w. Sprühdose von 212 g.

DÉGRIPADOR, LUBRIFICANTE. Protege contra la corrosion, rechaza la humedad. Eficaz para las cadenas de transmision motocuclotas, cables de frenos bici y cyclos. Puesta en marcha instantanea de los motores en tiempo humedo y frio. Aerosol 212 g.

HYPER DEGRAISSANT. Produit hautement raffiné additionné d'un émulsifiant et d'un inhibiteur de rouille pour moteurs et surfaces encrassées. Préviens la corrosion ultérieure. Aérosol 295 g.

ENGINE CLEAN. Prevents corrosion. Aerosol 295 g.

REINIGUNGSFLÜSSIGKEIT für Zweiräder. Äusserst fein raffiniertes Petroleum mit Rostschutzbeilage. Sehr hohe Reinigungskapazität. Sprühdose von 295 g.

594

DESENGRASANTE. Petroleu muy refinado con emulsificante incorporado y de un inhibidor de oxidacion para motores y superficies muy sucias. Desfavorece la corrosion posterior. Aerosol 295 g.



595

MAINS PROPRES. Gel antiseptique à base de lanoline, non abrasif. Enlève graisse, huile, goudron, peinture et toutes saletés incrustées dans la peau. Conditionnement : boîte de 450 g.

MANOS LIMPIAS. Gel antiseptico a base de lanolina, no abrasivo, quita la grasa, aceite alquifran, pintura y suciedad incrustada en la piel. Acondicionamiento en bote de 450 g.

CLEAN HANDS. Antiseptic non-abrasive jelly with lanolin. Removes grease, oil, tar, paint, or dirt ambedded in the skin. Comes in boxes of 450 grams.

HÄNDEREINIGUNGSMITTEL. Antiseptisches Gelee mit Lanolinhalt. Entfernt Fett, Öl, Teer, Farbe und allen in der Haut eingekrusteten Schmutz. Büchse von 450 g.



POMPES A MAIN, GRANDE PUISSANCE, AVEC MANOMETRE

Gonfle "à bloc" SOUS PRESSION CONTROLÉE tous les boyaux et pneumatiques VELO - MOTO - AUTO.

2 MODELES : Puissance : 16 kg.
416 - "SPECIAL VELO" livré avec embout laiton n° 416/1,
320 cm³ par coup de pompe - Ø 30 mm - Haut. 550 mm.

Poids : 2,000 kg
416/BIS - "UNIVERSEL" pour VELOS, MOTOS, AUTOS, livré
avec embout 416/3.
520 cm³ par coup de pompe - Ø 40 mm - Haut. 500 mm.
Poids : 2,200 kg

HIGH POWER HAND PUMP WITH DIAL GAUGE

Pump up, with control of pressure, any tubes or tyres of bicycles, motorcycles or cars up to 16 kg pressure.

2 MODELS :
416 - "SPECIAL VELO" supplied with copper connector n°
416/1 - 320 CC per stroke - Body : diameter 30 mm - Height 550
mm. Weight : 2,000 kg

416/BIS - "UNIVERSEL" for bicycles, motorcycles and cars
Supplied with connector n° 416/3 - 520 cc per stroke - Body :
diameter 40 mm - Height 500 mm. Weight : 2,200 kg

MANOMETERHANDPUMPEN. Hohe Druckkraft. Zum Auf-
pumpen von Bahn- und Strassenschlauchreifen unter
Manometerkontrolle Höchstdruck : 16 ATU. Für alle Fahrrad-
Motorrad- und Autoreifen verwendbar.

Zwei Ausführungen :

416 - "Spezial-Fahrrad" mit Messingmundstück Nr. 416/1.
320 cm³ Luft pro Pumpenstoss. Rohrdurchmesser : 30 mm.
Höhe : 550 mm. Gewicht : 2,000 kg

416 BIS - "Universal" für Fahrräder, Motorräder und Autos
mit Universalmundstück Nr. 416/3. 520 cm³ Luft pro
Pumpenstoss. Rohrdurchmesser : 40 mm. Höhe : 500 mm.
Gewicht : 2,200 kg

BOMBA GRAN POTENCIA, CON MANOMETRO DE VAVO
Infla con presión controlada todas las cámaras tubulares y
neumáticos de bicicletas, moto y auto. Potencia : 16 kg

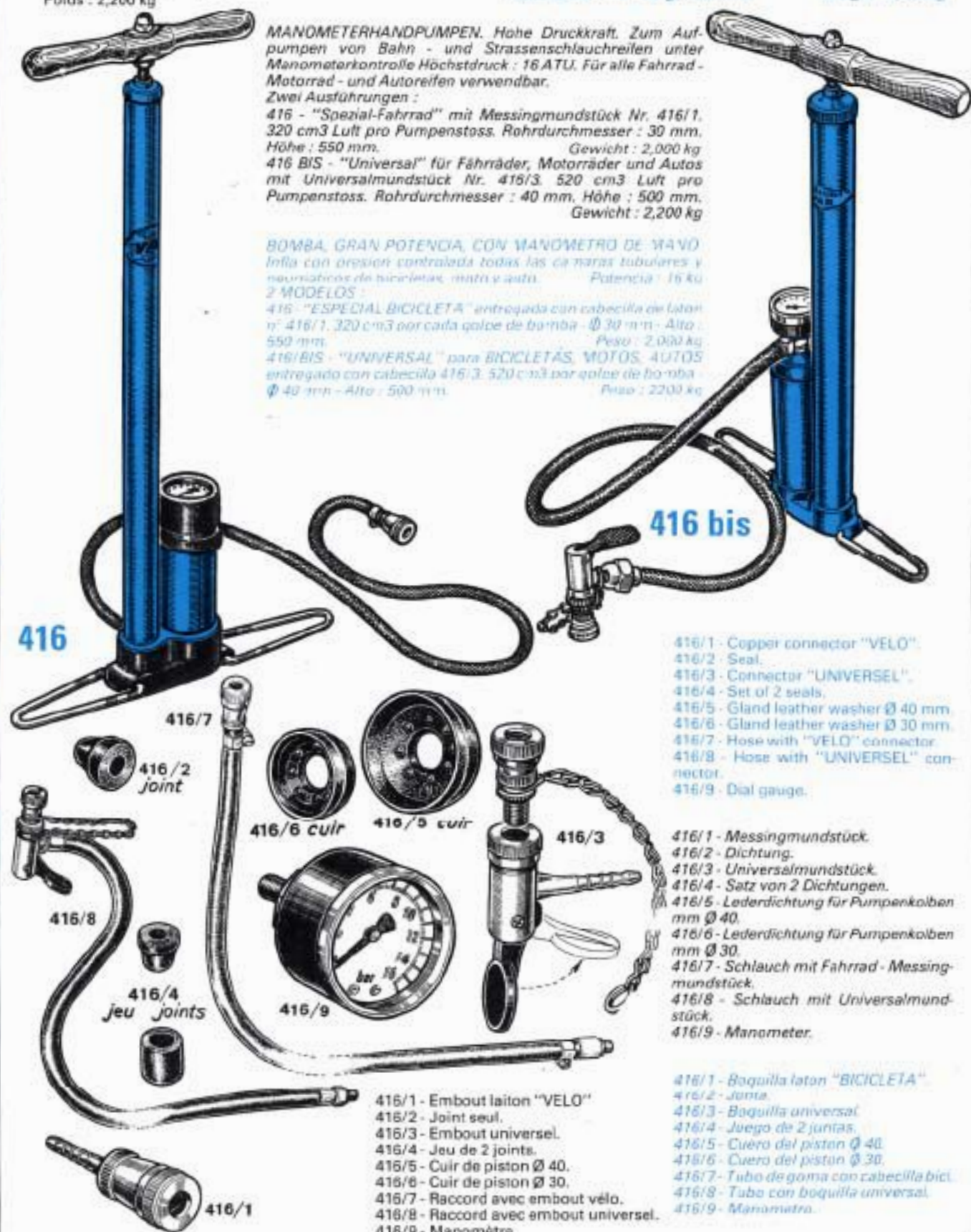
2 MODELOS :

416 - "ESPECIAL BICICLETA" entregada con cabezillo de latón
n° 416/1. 320 cm³ por cada golpe de bomba - Ø 30 mm - Alto :
550 mm. Peso : 2,000 kg

416/BIS - "UNIVERSAL" para BICICLETAS, MOTOS, AUTOS
entregada con cabezillo 416/3. 520 cm³ por golpes de bomba -
Ø 40 mm - Alto : 500 mm. Peso : 2,200 kg

416

416
bis



416 bis

416/1 - Copper connector "VELO"

416/2 - Seal.

416/3 - Connector "UNIVERSEL"

416/4 - Set of 2 seals.

416/5 - Gland leather washer Ø 40 mm.

416/6 - Gland leather washer Ø 30 mm.

416/7 - Hose with "VELO" connector.

416/8 - Hose with "UNIVERSEL" con-

connector.

416/9 - Dial gauge.

416/1 - Messingmundstück.

416/2 - Dichtung.

416/3 - Universalmundstück.

416/4 - Satz von 2 Dichtungen.

416/5 - Lederdichtung für Pumpenkolben

mm Ø 40.

416/6 - Lederdichtung für Pumpenkolben

mm Ø 30.

416/7 - Schlauch mit Fahrrad- Messing-

mundstück.

416/8 - Schlauch mit Universalmund-

stück.

416/9 - Manometer.

416/1 - Boquilla latón "BICICLETA"

416/2 - Junta.

416/3 - Boquilla universal.

416/4 - Juego de 2 juntas.

416/5 - Cuero del piston Ø 40.

416/6 - Cuero del piston Ø 30.

416/7 - Tubo de goma con cabezillo bici.

416/8 - Tubo con boquilla universal.

416/9 - Manómetro.

416/1 - Embout laiton "VELO"

416/2 - Joint seul.

416/3 - Embout universel.

416/4 - Jeu de 2 joints.

416/5 - Cuir de piston Ø 40.

416/6 - Cuir de piston Ø 30.

416/7 - Raccord avec embout vélo.

416/8 - Raccord avec embout universel.

416/9 - Manomètre.

**PIED DE MONTAGE "VELO"
SERVICE COURSE**

**CYCLE ASSEMBLING STAND
MONTIERSTÄNDER
PIE DE MONTAJE BICICLETAS**



PIED DE MONTAGE "VELO" "CONSTRUCTEUR". Grande stabilité au sol assurée par une embase demi-sphérique en tôle d'acier remplissable de 17 litres d'eau (soit 17 kg). Hauteur réglable par blocage rapide, variant de 0,60 à 0,80 du sol à la boîte de pédalier. Tournant avec arrêt à la position voulue par blocage rapide. Mise en place instantanée de la machine ou du cadre. Fixation rapide et énergique par mâchoire spécialement étudiée. Protection de l'émail par plastification de la mâchoire en contact avec le cadre.

Poids vide : 11 kg
Poids avec embase remplie de sable : 28 kg

PIE DE MONTAJE "BICICLETA" "CONSTRUCTOR". Gran estabilidad en el suelo, asegurada por una demi-esfera en chapa de acero que contiene 17 litros. Altura ajustable con cierre rápido, entre 0,60 a 0,80 del suelo a la caja del pedalier. Gira sobre la base permitiendo bloquear en la posición deseada. Fijación rápida de la máquina o del cuadro por mordaza a cabeza plastificada y ajustable. No estropea el esmalte del cuadro.

Peso vacío : 11 kg
Peso lleno de arena : 28 kg

800

CYCLE ASSEMBLING STAND. Great stability assured by hemispherical base holding nearly 4 gallons (38 lbs) of water. Height adjustable between 20" to 28", ground to bottom bracket, by quick-acting clamp. Pivoting controlled by quick-acting clamp. Instant positioning of machine or frame. Quick and secure hold by specially designed clamp. Parts in contact with frame fully plastic-covered. No damage to finishes.

Weight empty : 11 kg
Weight full : 28 kg

FAHRRADMONTIERSTÄNDER. Stabile Bodenstellung durch eine Halbkugel aus Stahlblech, welche mit Sand oder Wasser gefüllt. 17 kg schwer ist. Verstellbare Höhe mit Schnellspannung - 0,60 m - 0,80 m an der Tretlagerbüchse. Drehbar nach allen Seiten. Augenblickliches Einspannen des Rahmens oder des Fahrrades. SCHNELLES UND SICHERES FESTKLEMMEN durch Spezialklaue, ohne Schaden für Schalt - Brems - und Beleuchtungskabel. Klaue ganz mit Kunststoff überzogen. Das Email des Rahmens kann beim Arbeiten am Fahrrad dadurch nicht beschädigt werden.

Robuste Konstruktion. Ganz aus Stahlrohr.
Leergewicht : 11 kg
Vollgewicht : 28 kg



801

PIED DE REPARATION ET D'ENTRETIEN VELO "AMATEUR". Hauteur réglable. Facilement transportable. Protection de l'émail du cadre par mousse plastique. Plateau porte-outils permettant de disposer des outils à portée de la main.

Poids : 5 kg

CYCLIST BIKE REPAIRING AND CLEANING STAND: Adjustable height. Easy to carry. Rubber pads for enamel protection at all contact points with frame. Bike or frame go straightway in. Handy tool tray. Fully folding tripod.

Weight : 5 kg

FAHRRADMONTAGESTÄNDER "AMATEUR". Zum reparieren, reinigen und aufbewahren der Fahrräder. Höhe verstellbar. Leicht zu transportieren. Plastikschutz an allen das Rad berührenden Teilen. Verstellbare Werkzeugtragplatte.

Gewicht : 5 kg

PIE DE REPARACION Y MANTENIMIENTO BICICLETA "AFICIONADO". Reglaje de altura. Protección del esmalte del cuadro por espuma plástica. Bandeja de herramientas al alcance de la mano.

Peso : 5 kg



802

MEME MODELE DE PIE, SANS LE PLATEAU PORTE-OUTILS.

SAME MODEL AS N° 801 WITHOUT HANDY TOOL TRAY

GLEICHER STÄNDER OHNE WERKZEUGTRAGPLATTE.

EL MISMO MODELO PERO SIN LA BANDEJA PORTA-HERRAMIENTAS.

700



PINCE-MACHOIRE SEULE DE RECHANGE POUR PIE DE MONTAGE N° 800. Très pratique pour les services "COURSE".

Poids : 2,300 kg

REPLACEMENT JAWS FOR CYCLE ASSEMBLING STAND N° 800.

Weight : 2,300 kg

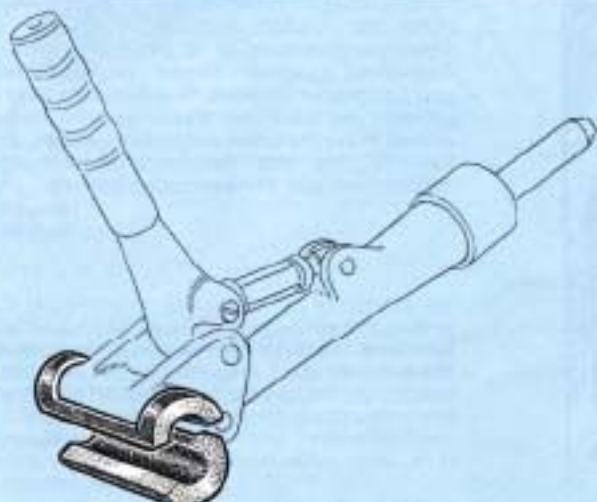
EINSPANNKLAUE ALLEIN FÜR N° 800.

Gewicht : 2,300 kg

MORDAZA DE RECAMBIO PARA EL PIE DE MONTAJE Ref. 800.

Peso : 2,300 kg

701

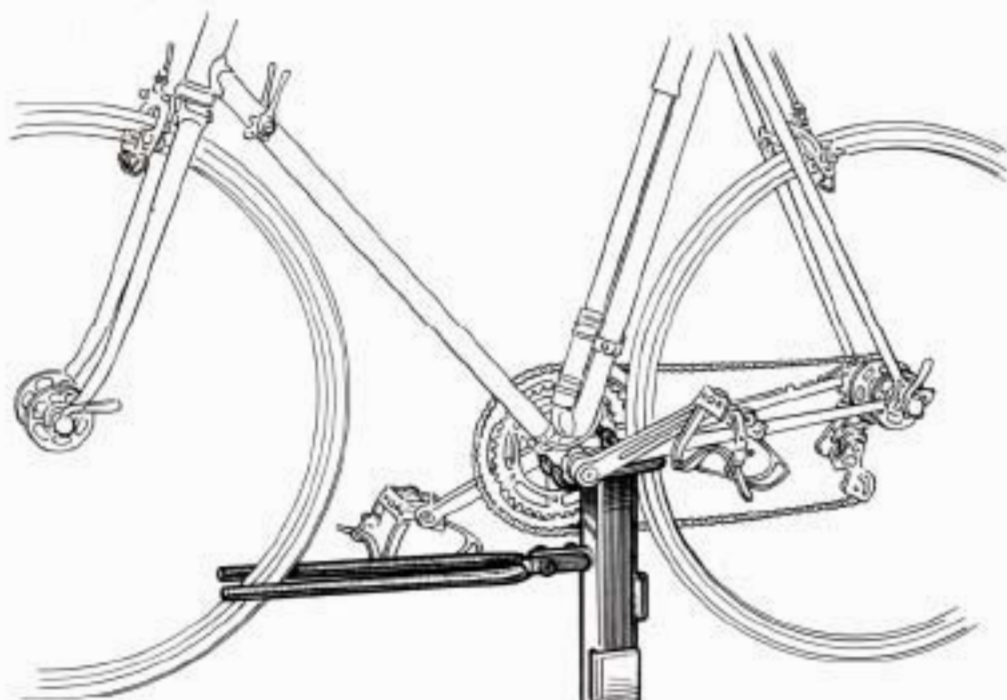


JEU DE MACHOIRES CAOUTCHOUC DE RECHANGE POUR PINCE N° 700 et pieds de montage PRS 2 et PRS 3.

REPLACEMENT RUBBER JAWS. The fast, easy way to replace worn out plastic on repair stands n° 800 - PRS 2 and PRS 3.

ERSATZGUMMIBACKEN für Spannklaue Nr. 700, PRS 2 und PRS 3.

JUEGO DE MORDAZAS DE GOMA recambio jaws ref. 700 y pie de montaje PRS 2 y PRS 3.



PIED SUPPORT DE MONTAGE "UNIVERSEL". Son système breveté de fixation permet le maintien de tous les types de cycles : homme, femme, minivélo, etc. . . GRANDE STABILITE AU SOL assurée par une embase demi sphérique en tôle d'acier remplissable de 17 litres d'eau (soit 17 kg). PLATEAU PORTE-OUTILS.

Poids vide : 11 kg
Poids avec embase remplie de sable : 28 kg

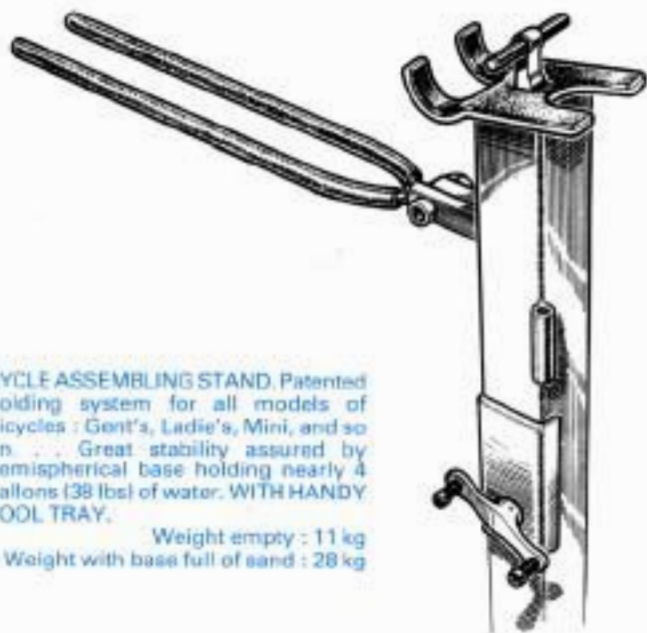


100

PIED "UNIVERSEL" PROFESSIONNEL

"UNIVERSAL" BIKE STAND

"UNIVERSAL" STÄND PIE "UNIVERSAL"



CYCLE ASSEMBLING STAND. Patented holding system for all models of bicycles : Gent's, Ladies, Mini, and so on . . . Great stability assured by hemispherical base holding nearly 4 gallons (38 lbs) of water. WITH HANDY TOOL TRAY.

Weight empty : 11 kg
Weight with base full of sand : 28 kg

"UNIVERSAL" FAHRRADMONTAGESTÄNDER. Sein, durch IN - UND AUSLANDSPATENTE geschütztes Befestigungssystem, ist für alle Fahrradtypen, ohne jede Ausnahme, geeignet : Herren - Damen - Kinder - Klapp - und Sporträder. Einwandfreie Bodenstellung durch 17 kg schwere, mit Sand oder Wasser gefüllte, Halbkugel. Kann überall in der Werkstatt aufgestellt werden. Schliesst jede Beschädigung von Rahmenfarbe und Abziehbildern vollkommen aus. Mit werkzeugtragplatte.

Leergewicht : 11 kg
Vollgewicht : 28 kg

PIE SOPORTE DE MONTAJE "UNIVERSAL". Su sistema patentado de amarre permite mantener todo tipo de bicicletas. La base semi-esferica en chapa de acero, contenido 17 litros, asegura una gran ESTABILIDAD EN EL SUELO. EL PASADOR DE AMARRE NO PUEDE ESTROPEAR EL ESMALTE NI LAS CALCAMONIAS.

Peso vacio : 11 kg
Peso lleno : 28 kg

SUPPORT ORIENTABLE d'établi pour cadre de cycle. Montage d'établi ou d'étau pour brasier, limer, tarauder, fraiser sans risque de détérioration des tubes ou de l'émail. Permet également d'effectuer les opérations de brasure et de réparation sur un cadre. Bâti fonte robuste à double positionnement.

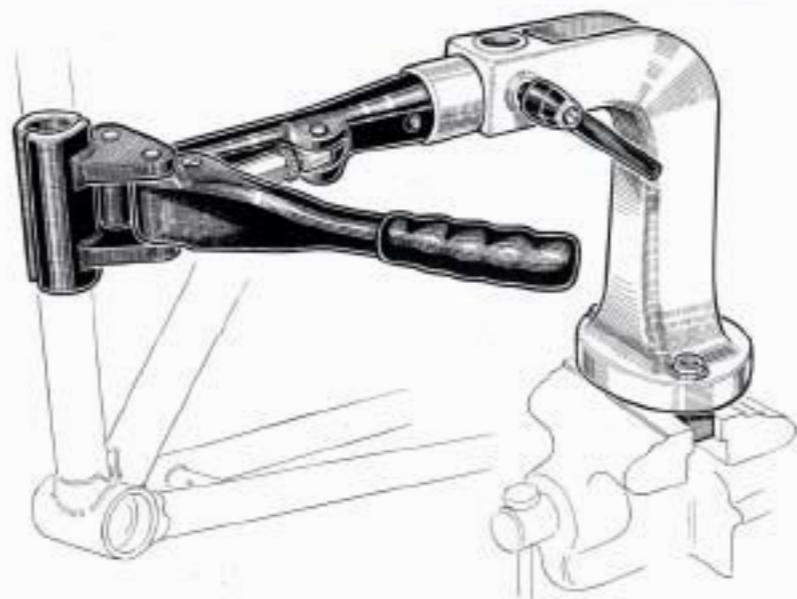
Poids : 9,000 kg

700 - PINCE SEULE, sans le bâti.

BICYCLE FRAME BENCH GIG ADJUSTABLE TO ANY ANGLES. Frame will be easily placed the best positions possible for any job. Very strong two cast iron swan neck. Fastened directly on bench or in viso. Quick and secure hold by specially designed clamp. No damage to finishes.

Weight : 9.000 kg

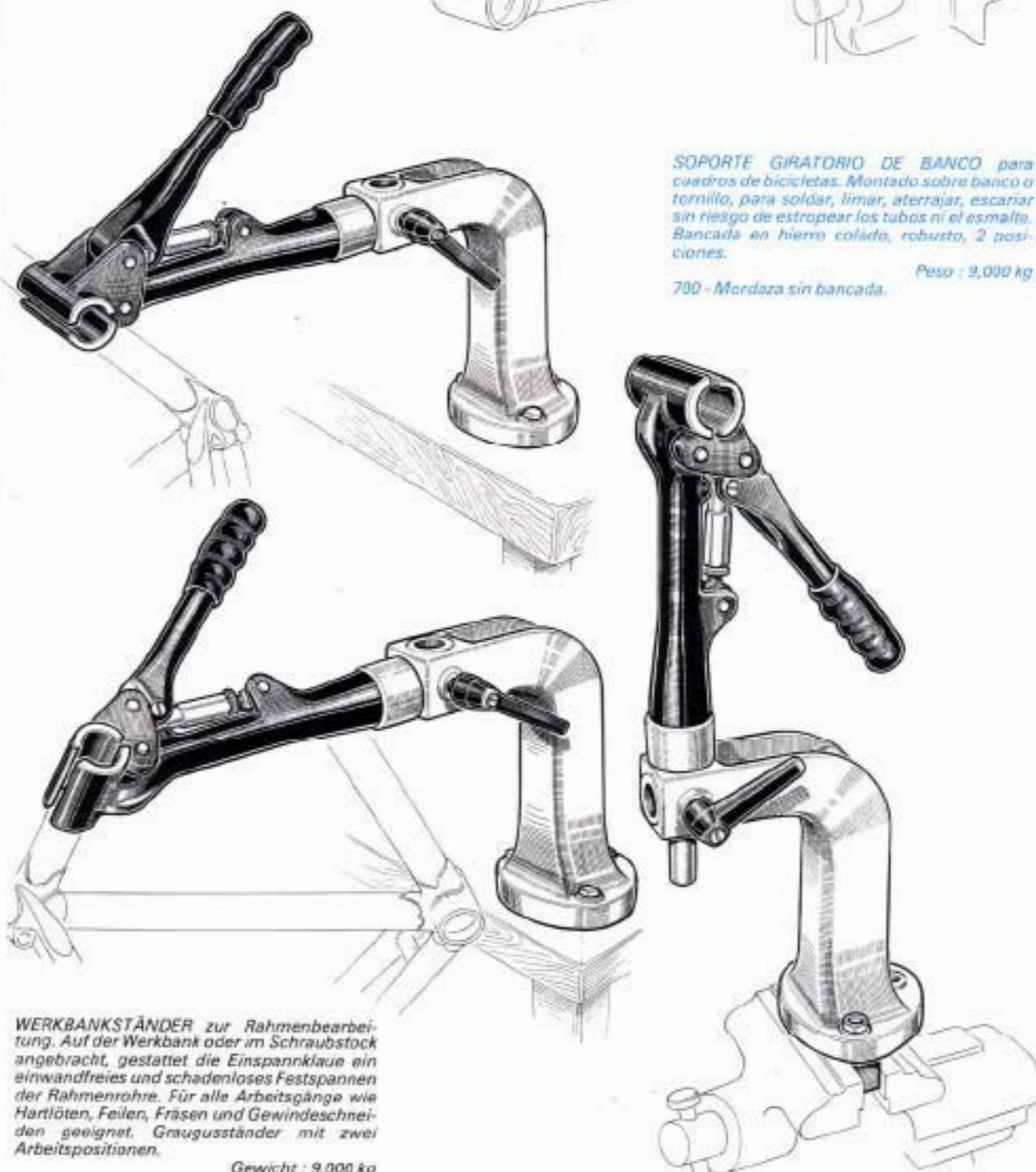
700 - REPLACEMENT JAWS ONLY.



SOPORTE GIRATORIO DE BANCO para cuadros de bicicletas. Montado sobre banco o tornillo, para soldar, limar, atornillar, escariar sin riesgo de estropear los tubos ni el esmalte. Bancada en hierro colado, robusto, 2 posiciones.

Peso : 9,000 kg

700 - Mordaza sin bancada.



WERKBANKSTÄNDER zur Rahmenbearbeitung. Auf der Werkbank oder im Schraubstock angebracht, gestattet die Einspannklaue ein einwandfreies und schadenloses Festspannen der Rahmenrohre. Für alle Arbeitsgänge wie Hartlöten, Feilen, Fräsen und Gewindeschneiden geeignet. Graugussständer mit zwei Arbeitspositionen.

Gewicht : 9,000 kg

700 - EINSPANNKLAUE ALLEIN.

333

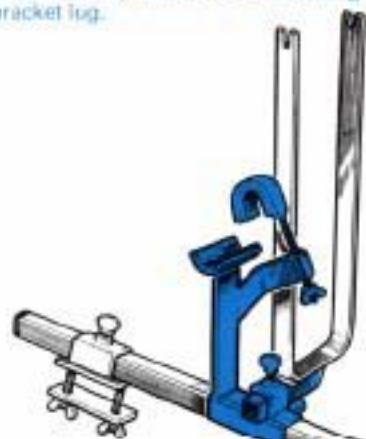
ADAPTATION "PORTE-VELOS". Peut être montée sur tous les systèmes de barres "PORTE-TOUR". Pose et dépose instantanées, sans courroie ni sandow. Possibilité de fixer 5 porte-vélos sur galerie.

Poids : 3,250 kg

BIKE CARRIER ATTACHMENT. Will fit most domestic and European cars roof luggage carriers. Easily adaptable, safe and practical.

Weight : 3,250 kg

Total security thanks to a fastening clip on the bracket lug.



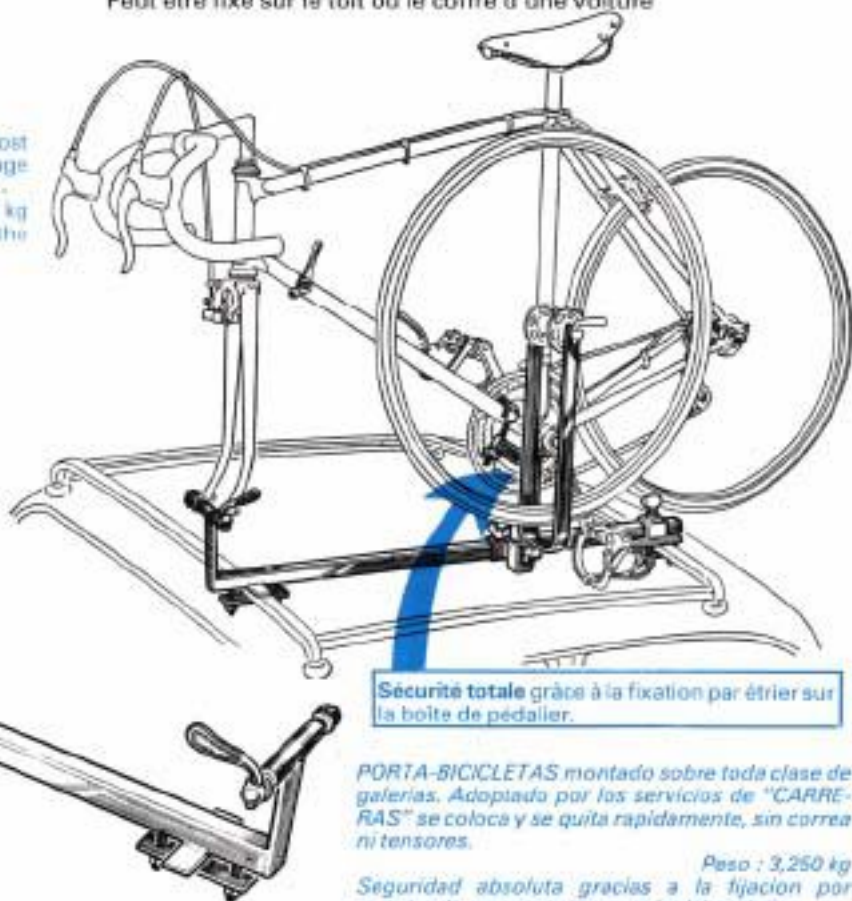
FAHRRADTRÄGER FÜR P.K.W. Kann auf alle Wagendachgepäckträger montiert werden. Wird von allen Radrenndiensten zum Transport der Rennräder empfohlen.

Gewicht : 3,250 kg

Totale sécurité durch Befestigungsbügel an der Tretlagerbüchse.

PORTE-VELOS "COURSE" et "CYCLO"

Peut être fixé sur le toit ou le coffre d'une voiture



Securité totale grâce à la fixation par étrier sur la boîte de pédalier.

PORTA-BICICLETAS montado sobre toda clase de galerías. Adoptado por los servicios de "CARRERAS" se coloca y se quita rápidamente, sin correa ni tensores.

Peso : 3,250 kg

Seguridad absoluta gracias a la fijación por gancho de amarre sobre la caja del pedaleo.

907

REPOSA CADENAS. Permite mantener tensa la cadena y el cambiador de marchas para evitar de rayar y de ensuciar el cuadro cuando se quita la rueda trasera. Practico para el transporte de la bicicleta desmontada en el cofre del coche. Aparato en aluminio que se coloca sobre la puntera trasera derecha del cuadro.

Peso : 0,070 kg



REPOSE CHAINE. Permet de maintenir tendus la chaîne et le dérailleur pour éviter de rayer et de salir le cadre lorsque la roue arrière est enlevée. Pratique pour le transport du vélo démonté dans le coffre de voiture ou sur une galerie porte-vélo. Appareil en alu se fixant sur la patte arrière droite du cadre.

Poids : 0,070 kg

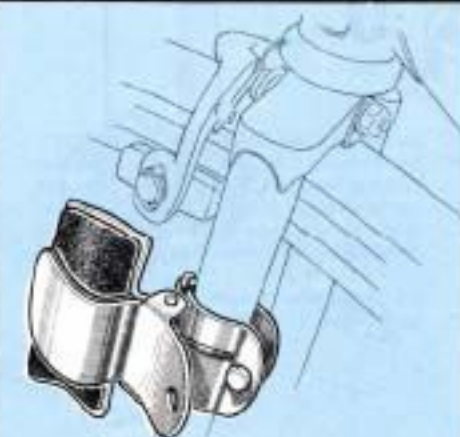
CHAIN REST. Keeps chain and derailleur gear taut and prevents soiling and scratching enamel when the rear wheel is removed. Very useful to carry a bike without wheels in a car or on a bike carrier attachment. All light-alloy. It installs on right rear fork-end.

Weight : 0,070 kg

KETTENHALTER. Hält die Kette und die Gangschaltung gespannt beim transportieren des Fahrrades mit abmontiertem Hinterrad. Eine Beschädigung der Rahmenfarbe ist dadurch unmöglich. Leichtmetallrolle an der rechten Hinterradgabelsohle zu befestigen.

Gewicht : 0,070 kg

906



PORTE RAQUETTE DE TENNIS. Permet de rouler à bicyclette en toute sécurité, les mains libres, et sans dommage pour la raquette.

Poids : 0,170 kg

TENNIS RACQUET HOLDER in silver chip-proof enamel. Holds tennis racket firmly on front fork, completely out of way of pedaling action.

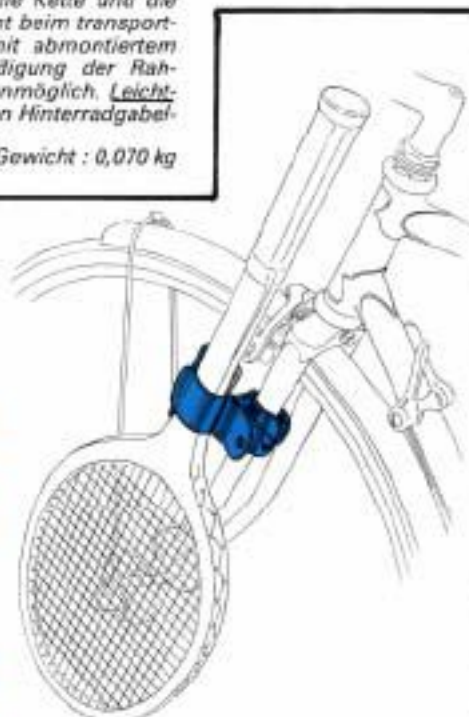
Weight : 0,170 kg

TENNISSCHLÄGERHALTER. Garantiert volle Sicherheit beim Radfahren zum Tennisplatz.

Gewicht : 0,170 kg

PORTA-RAQUETAS DE TENIS. Permite marchar en bicicleta en seguridad, las manos libres.

Peso : 0,170 kg



JEU de
2 CROCHETS

SET of
2 BRACKETS

SATZ von
2 HAKEN

905

SUPPORT-CROCHET POLYVALENT ORIENTABLE

Pour rangement d'objets divers, tels que : bicyclette, planche à voile, matériel de bricolage, de chasse, de pêche, skis, raquettes de tennis...

Force : plus de 30 kg par crochet.

Protection caoutchouc.

Vendu par jeu de 2.

VERSTELLBARE UNIVERSALWANDHAKEN

Zum Aufhängen von Fahrrädern, Leitern, Schis, Jagdgewehren, Fischangeln, Tennisschlägern, Segelbrettern, Bastelmaterial u. s. w.

Tragkraft : 30 kg pro Haken.

Gummüberzogen.

Satz von 2 Stück.



JUEGO de
DOS GANCHOS

HINGED ALL-PURPOSE BRACKETS

Very handy for storage of bicycles, sailboards, tools, hunting or fishing implements, skis, tennis rackets...

Takes more than 60 lbs per bracket.

Rubber protected!

Sold per set of two.

GANCHOS-SOPORTE POLIVALENTE ORIENTABLE

Para la colocación de objetos diferentes, tales como bicicletas, planchas de vela, material para chapistas, de caza, de pesca, esquís, raquetas de tenis.

Cada gancho tiene más de 30 kg de fuerza.

Revestimiento de Goma. Vendido por juego de 2.

QUELQUES EXEMPLES D'UTILISATION :

A FEW EXAMPLES OF USE :

EINIGE ANWENDUNGSBEISPIELE :

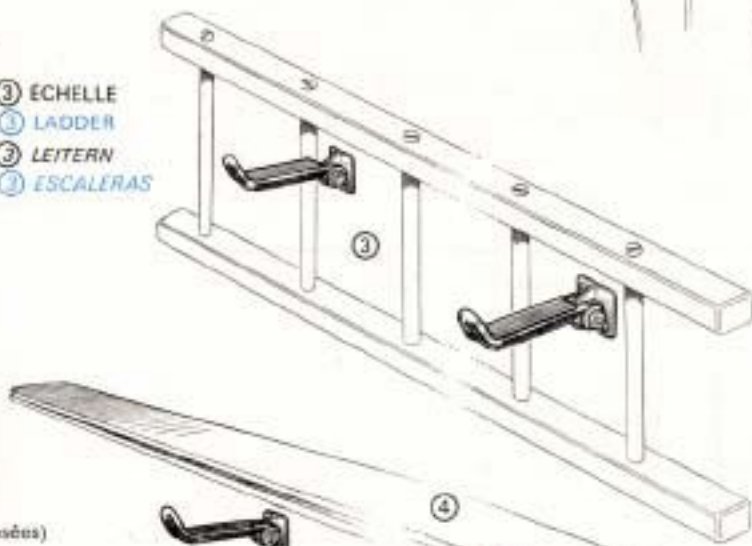
ALGUNOS EJEMPLOS DE UTILIZACION :



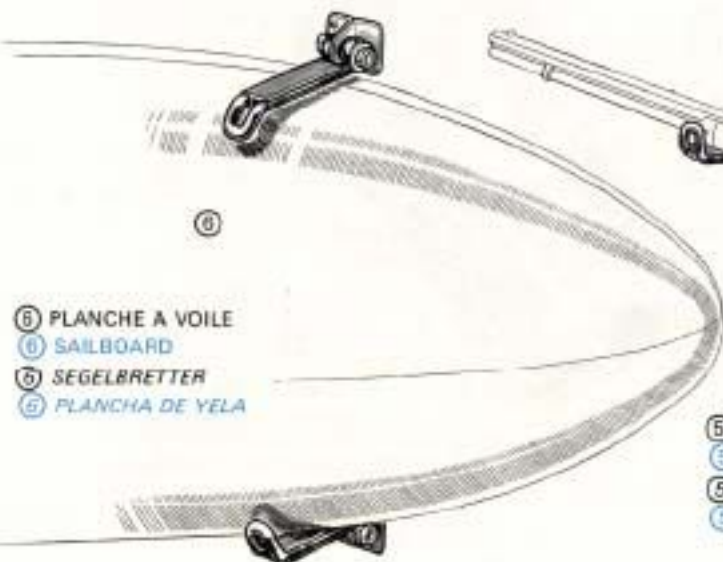
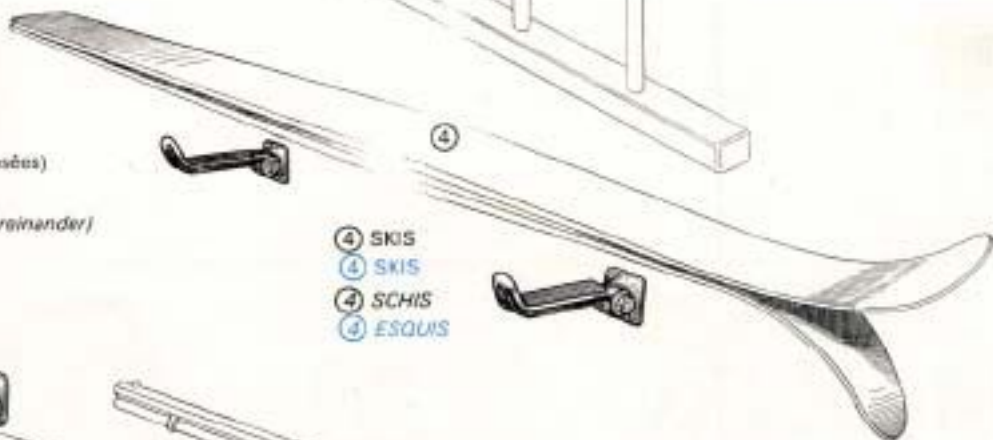
②

- ② RAQUETTE TENNIS (jusqu'à 4 superposées)
- ② TENNIS RACKETS (up to 4 stacked)
- ② TENNISCHLÄGER (bis zu 4 Stück übereinander)
- ② RAQUETA DE TENIS

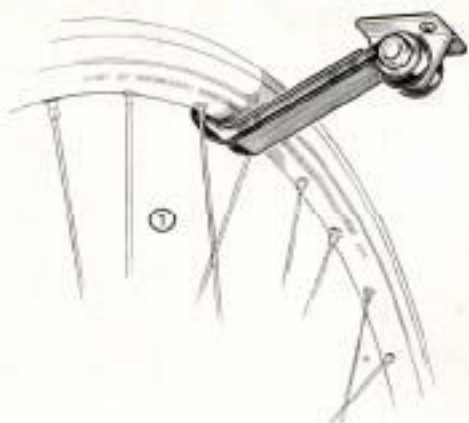
- ③ ECHELLE
- ③ LADDER
- ③ LEITERN
- ③ ESCALERAS



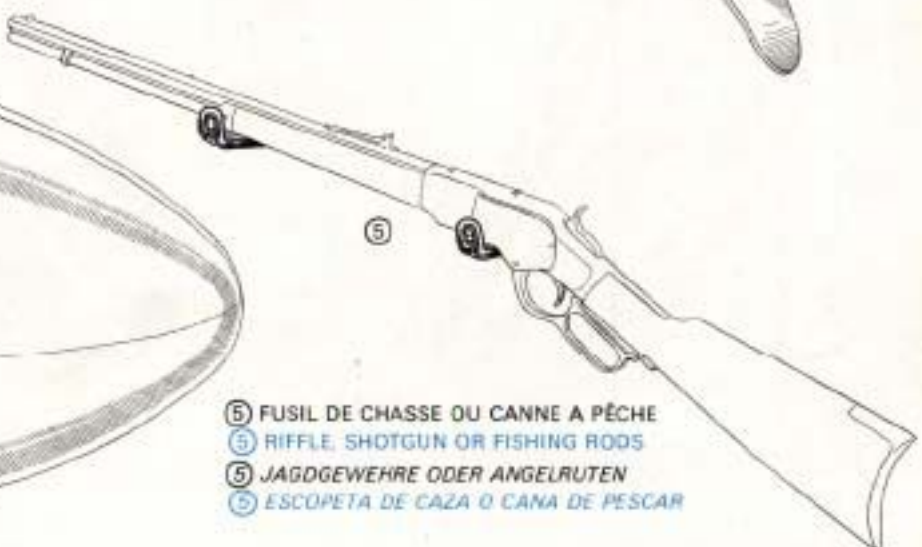
- ④ SKIS
- ④ SKIS
- ④ SCHIS
- ④ ESQUIS



- ⑥ PLANCHE A VOILE
- ⑥ SAILBOARD
- ⑥ SEGELBRETTER
- ⑥ PLANCHA DE YELA

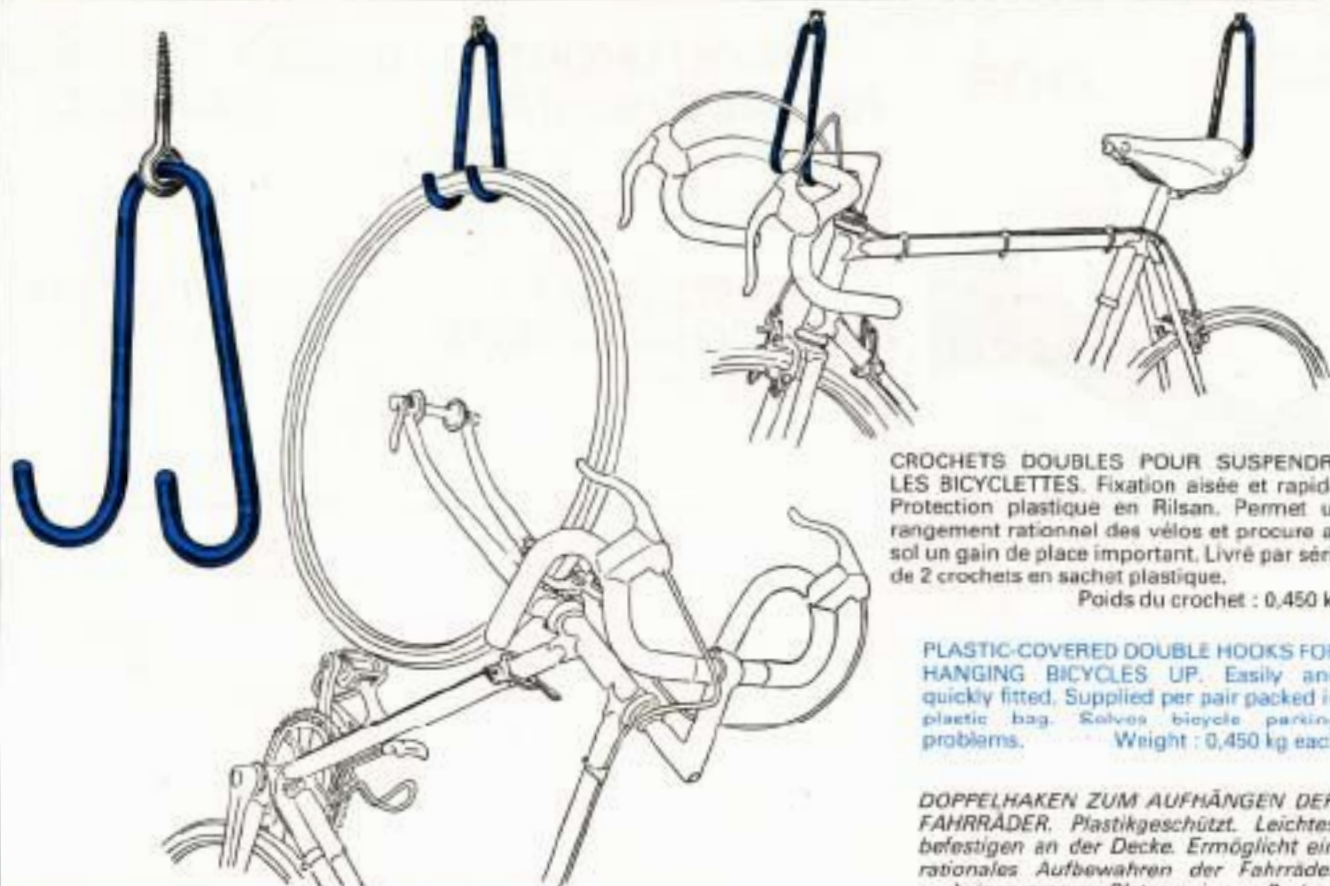


- ① BICYCLETTE
- ① BICYCLE
- ① FAHRRÄDER
- ① BICICLETA



- ⑤ FUSIL DE CHASSE OU CANNE A PÊCHE
- ⑤ RIFLE, SHOTGUN OR FISHING RODS
- ⑤ JAGDGEGEWEHRE ODER ANGELRUTEN
- ⑤ ESCOPETA DE CAZA O CANA DE PESCAR

70



DOBLE GANCHO PARA COLGAR LAS BICICLETAS. Revestimiento plastificado. Entregados por 2 ganchos en bolsas de plástico.

Peso del gancho : 0,450 kg

CROCHETS DOUBLES POUR SUSPENDRE LES BICYCLETES. Fixation aisée et rapide. Protection plastique en Rilsan. Permet un rangement rationnel des vélos et procure au sol un gain de place important. Livré par série de 2 crochets en sachet plastique.

Poids du crochet : 0,450 kg

PLASTIC-COVERED DOUBLE HOOKS FOR HANGING BICYCLES UP. Easily and quickly fitted. Supplied per pair packed in plastic bag. Solves bicycle parking problems. Weight : 0,450 kg each

DOPPELHAKEN ZUM AUFHÄNGEN DER FAHRRÄDER. Plastikgeschützt. Leichtes befestigen an der Decke. Ermöglicht ein rationales Aufbewahren der Fahrräder und einen grossen Platzgewinn an Bodenfläche. Paarweise in Plastikbeutel geliefert. Gewicht des Hakens : 0,450 kg

908

SACOQUE DE SELLE. Très utile pour emporter des outils de premier secours sur la route. Livrée sans outils.

Poids : 0,050 kg

SADDLE - TOOLBAG. Very handy to hold first aid tools. Supplied without tools.

Weight : 0,050 kg

SATTELTASCHE. Sehr nützlich zum mitnehmen von einigen unentbehrlichen Werkzeugen zur ersten Hilfe bei Pannen auf der Strasse. Tasche ohne Werkzeuge geliefert.

Gewicht : 0,050 kg

CARTERA DE SILLIN. De gran utilidad para llevar las herramientas de urgencia en carretera. Entregada sin herramientas.

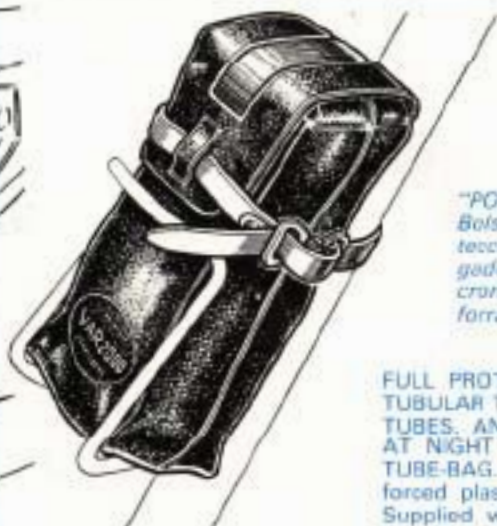
Peso : 0,050 kg



2000



"BOYAU-SAC". POCLETTE PLASTIQUE DE PROTECTION DE BOYAUX. Livré avec courroie cuir chromé type cale-pieds. Tout plastique doublé et soudé.

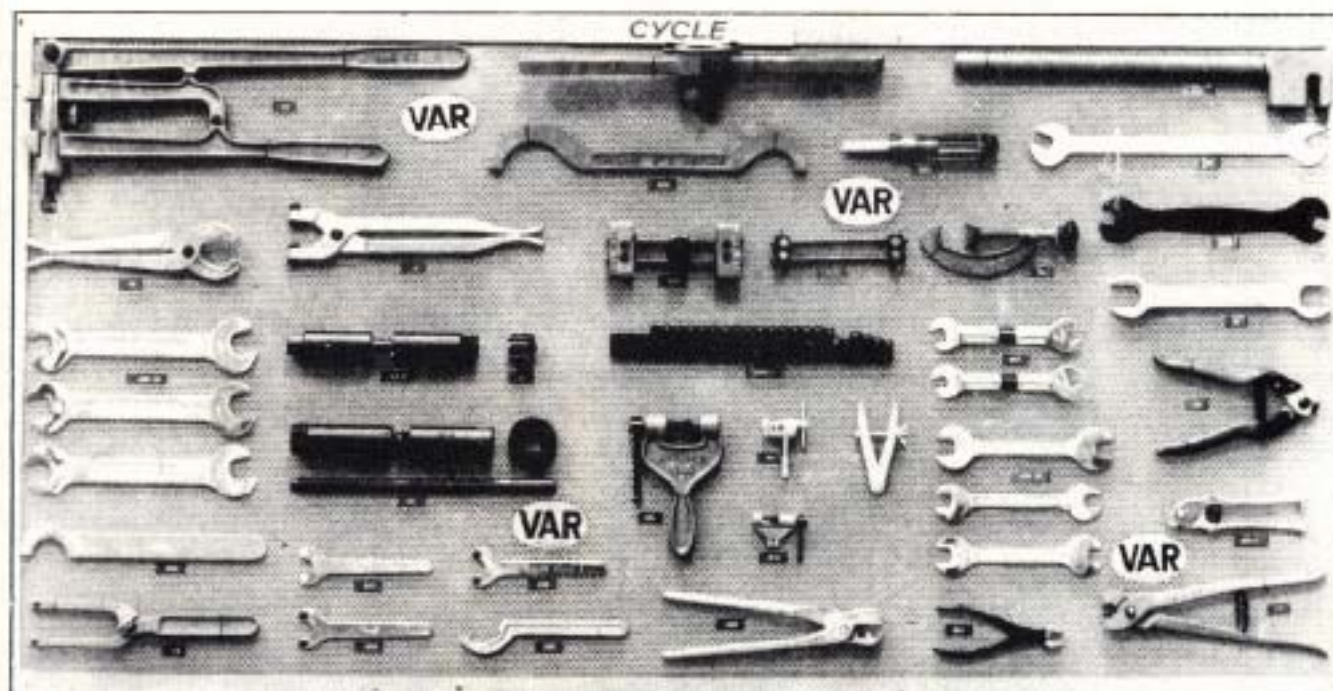


"PORTA - TUBULARES". Bolsa en plástico de protección del tubular. Entregado con correa de cuero cromada. Todo en plástico forrado.

FULL PROTECTION FOR SPARE TUBULAR TIRES CAPE OR INNER TUBES. AND ADDED SECURITY AT NIGHT WITH VAR N° 2000 TUBE-BAG. Double welded reinforced plastic. Fully waterproof. Supplied with a toe-clip model chrome leather strap.

SCHLAUCHREIFENSCHUTZTASCHE. Ganz aus Kunststoff. Wasserdicht. Am Radsattel zu befestigen. Lederriemen wird mitgeliefert.

750



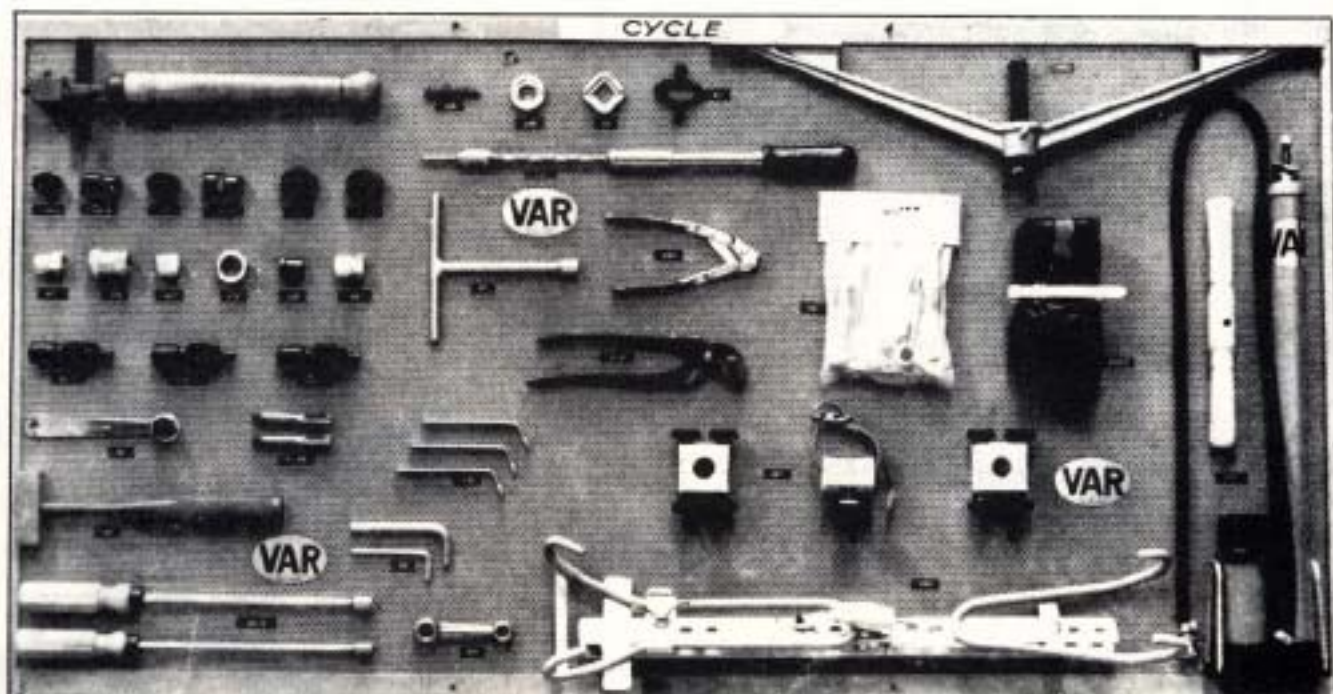
PANOPLIES DE PRESENTATION D'OUTILLAGE, CYCLES, CYCLOMOTEURS ET MOTOCYCLES POUR EXPOSITION EN MAGASIN. Ces présentations visuelles étudiées pour l'exposition en magasin, permettent une meilleure visualisation des outillages présentés.

TABLEROS DE PRESENTACION DE HERRAMIENTAS DE BICICLETAS, CICLOMOTOS Y MOTOCICLETAS PARA EXPOSITORES EN ALMACENES. Presentación visual que asegura una aumentación importante de las ventas.

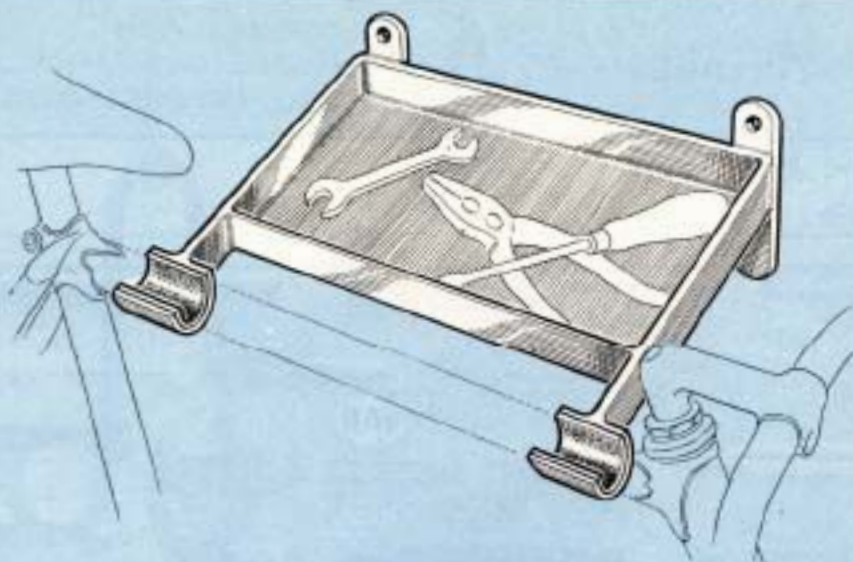
LADENAUSSTELLUNGSTAFELN FÜR FAHRRAD- MOPED- UND MOTORRAD- WERKZEUGE. Unsere übersichtlich angeordneten Ausstelltafeln erlauben es dem Kunden, schnell das erwünschte Werkzeug auszusuchen. Starke Verkaufserhöhung festgestellt bei allen Grosshändlern, welche unsere Tafeln ausstellen.

SHOP DISPLAY BOARDS FOR CYCLE, MOPED AND MOTORCYCLE TOOLS. Ideal for windows and showrooms. Makes sales easier. Used by leading french makes.

751



69



SUPPORT VELO MURAL permettant le rangement du cycle, son entretien et de légers réglages, grâce à un plateau porte-outils incorporé.

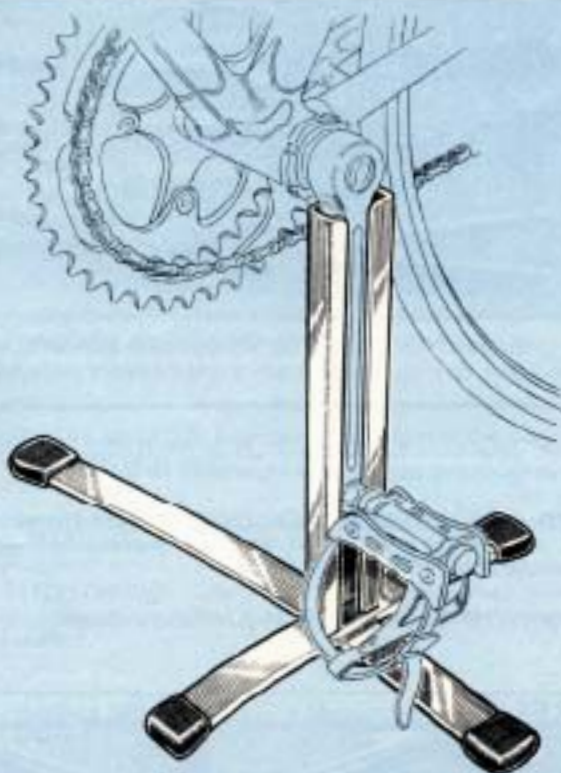
BICYCLE WALL STAY with TOOL TRAY. Very convenient for putting a bicycle away and for maintenance or small repairs.

WANDFAHRRADHALTER mit Werkzeugablage. Gestattet ein platzersparendes Aufbewahren von Fahrrädern. Erlaubt die Unterhaltung, das Reinigen und die Ausführung von kleineren Reparaturen.

SOPORTE MURAL PARA BICICLETAS. Permite colgarla, el mantenimiento y pequeños ajustes, gracias a una bandeja porta-herramientas.

Peso : 2,150 kg

164



SUPPORT PRESENTOIR VELO. Pratique, simple, encombrement réduit. Convient à tous les modèles de cycles. Inaltérable, recouvert d'une protection plastique en rilsan. Indispensable pour la présentation des cycles en magasin ou leur stockage en garage et atelier.

Poids : 0,850 kg

164 bis - MEME MODELE. NON PLASTIFIE, PRESENTATION PEINTURE LAQUEE.

PATENTED CYCLE STAND. Convenient, simple, compact, adaptable to all cycle models. Plastic pads. The ideal stand for window display, showrooms or in the house. Weight : 0,850 kg

164 bis - SAME MODEL, but enameled instead of plastic-covered.

FAHRRADSTÄNDER IN- UND AUSLAND PATENT GESCHÜTZT. Praktisch, einfach, platzersparend. Für alle Fahrradtypen ohne jede Ausnahme. Plastiküberzug. Unentbehrlich zum Ausstellen der Fahrräder im Laden und zum Aufbewahren in der Garage oder im Lager.

Gewicht : 0,850 kg

164 bis - GLEICHER STANDER ohne Kunststoffüberzug. Einfach lackiert.

SOPORTE EXPOSITOIR BICICLETA. Practico y simple, de tamaño reducido. Conviene a todo modelo. Revestimiento en plástico, inalterable, indispensable para exhibir bicicletas o almacenarlas en garages o talleres.

Peso : 0,850 kg

164 bis

166

SUPPORT PRESENTOIR VELO A ROULETTES. Pratique, simple, encombrement réduit. Permet de stocker ou de présenter plus de bicyclette dans le même espace.

Poids : 1,100 kg

CYCLE STAND ON WHEELS. Convenient, simple, compact, adaptable to all cycle models. For storing or showing more bicycles on less floorspace.

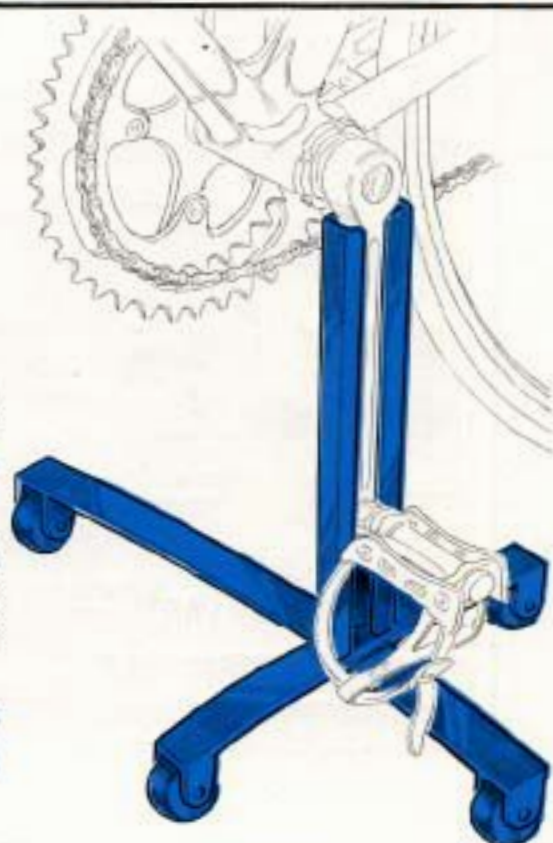
Weight : 1,100 kg

ROLL-STÄNDER FÜR FAHRRÄDER. Einfach, praktisch, platzersparend. Erlaubt eine maximale Ausnutzung des Laden- oder Lagerraumes.

Gewicht : 1,100 kg

SOPORTE CON RUEDAS PARA EXPOSITORES DE BICICLETAS. Practico, ocupa poco sitio, permite almacenar bicicletas en espacio reducido.

Peso : 1,100 kg



CARTES PRESENTOIRS

DISPLAY CARDS
AUFHÄNGEKARTE
CARTONES EXPOSITORES

218 PR

DERIVE-CHAINE. Réf. 218. 12 par présentoir.



12 CARDED CHAINE RIVET EXTRACTORS. Réf. 218.

KETTENNIETENAUSDREHER Nr. 218. Karte mit 12 Stück.

SACA-REMACHES Ref. 218. 12 por exhibidor.



12 CARDED CHAIN RIVET EXTRACTORS. Réf. 53

KETTENNIETENAUSDREHER Nr. 53. Karte mit 12 Stück.

SACA-REMACHES Ref. 53. 12 por exhibidor.

53 PR

DERIVE-CHAINE. Réf. 53. 12 par présentoir.

246 PR

CLE "10 TROUS". Réf. 246. 12 par présentoir.

12 CARDED TEN-IN-ONE DUMBBELL WRENCHES. Réf. 246.

ZEHNLOCHSCHLÜSSEL. Nr. 246. Karte mit 12 Stück.

LLAVE "10 BOCAS" Ref. 246. 12 por exhibidor.

424 PR

MONTE-CHAINE. Réf. 424. 8 par présentoir.



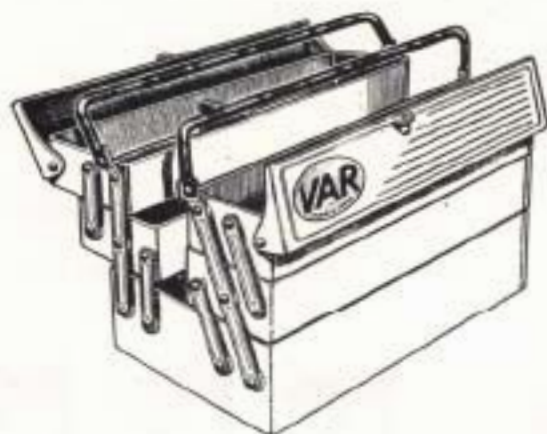
8 CARDED CHAIN PULLS. Réf. 424.

KETTENHALTER, Nr. 424. Karte mit 8 Stück.

MONTADOR DE CADENAS Ref. 424. 8 por exhibidor.



338



BOITE A OUTILS EXTENSIBLE EN POLYSTYRENE. Non bruyante, imputrescible, garantie incassable. Comporte 2 étages.
Dimensions : 440 x 210 x 210 mm. Poids : 3 kg

POLYSTYRENE TOOL BOX WITH TWO CANTILEVER TRAYS. Noiseless. Nonputrescible. - Unbreakable.
Measurements : 440 x 210 x 210 mm. Weight : 3 kg
WERKZEUGKASTEN aus Kunststoff. Ausziehbar, lärmvermeident. Fünf Fächer. Unzerbrechlich. Masse : 440 x 210 x 210 mm.
Gewicht : 3 kg

CAJA DE HERRAMIENTAS CON 5 COMPARTIMENTOS EN POLIESTIRENO. Silenciosa, garantizada anti-choque.
Medidas : 440 x 210 x 210 mm. Peso : 3 kg

DEMONTÉ-PNEUS HAUTE QUALITE. Acier forgé au chrome-vanadium, trempé, assurant une rigidité absolue. Toutes arêtes polies supprimant tout risque de détérioration des chambres à air.
426 - Type "MOTO". Long. : 170 mm. Livrés par pochette de 2 pièces.
427 - Type "CYCLO". Long. : 140 mm. Livrés par pochette de 2 pièces.
428 - Type "VELO". Long. : 120 mm. Livrés par pochette de 3 pièces.

HIGH QUALITY TIRE IRONS. Forged chrome-vanadium, heat treated steel. Completely polished.
426 - For "MOTO". Supplied in bag of 2.
427 - For "MOPED". Supplied in bag of 2.
428 - For "BIKE". Supplied in bag of 3.

REIFENHEBER ausgehärtetem Chrom - Vanadium - Schmiedestahl. Ausgezeichnete Qualität. Die abgerundeten Kanten verhindern jede Beschädigung der Schläuche.
426 - Typ "MOTORRAD". Länge : 170 mm. Paarweise geliefert.
427 - Typ "MOPED". Länge : 140 mm. Paarweise geliefert.
428 - Typ "Fahrrad". Länge : 120 mm. Drei Stück.

PALANCA-EXTRACCION CUBIERTA GRAN CALIDAD. Acero forjado al cromo-vanadio, templado. Las aristas redondeadas evitan de estropear la cámara.
426 - Tipo MOTO. Largo : 170 mm. entregados en bolsitas de 2 piezas.
427 - Tipo CYCLO. Largo : 140 mm. entregados en bolsitas de 2 piezas.
428 - Tipo BICICLETA. Largo : 120 mm. (en bolsitas de 3 piezas).

426



427



428



425



Removing tyre
Démonte pneu

DEMONTÉ et REMONTÉ PNEUMATIQUES DE CYCLES DE FAIBLE SECTION "WOLBER, MICHELIN". . . Elaboré en matière plastique pour éviter toute détérioration de la chambre à air. Bras amovible servant de deuxième démonte-pneus. Très pratique sur la route. Vendu par boîte de 10 unités.

Poids : 0,060 kg

FITTING and REMOVING LEVER FOR CYCLE TYRES of SMALL SIZE "WOLBER, MICHELIN". . . All plastic for inner tube protection. Separate arm used as second lever for removing tyres.

Weight : 0,060 kg

AUF- UND ABMONTIERGERÄT für schmale Fahrradreifen. Ganz aus Kunststoff hergestellt. Vermeidet die Beschädigung der Schläuche. Hebel als Reifenheber verwendbar.

Gewicht : 0,060 kg

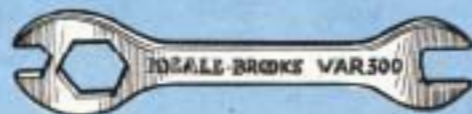
DESMONTA Y MONTA CUBIERTAS DE BICICLETAS DE PEQUEÑA SECCION "WOLBER" "MICHELIN". Elaborado en materia plastica para evitar de deteriorar la cámara. Practico en carretera. Vendido en cajas de 10 unidades.

Peso : 0,060 kg



Fitting tyre
Remonte pneu

300



CLE DE SELLE "IDEALE-BROOKS". Spécialément étudiée pour le réglage de la tension de selle et le blocage des écrous de chariot des selles IDEALE et BROOKS. Acier spécial traité.
Poids : 0,150 kg

SADDLE SPANNER "IDEALE-BROOKS". It has been designed for the tensioning of saddle tops and tightening clip bolts of saddle "IDEALE-BROOKS".

Weight : 0,150 kg

GABELSCHLÜSSEL, speziell für IDEALE und BROOKS - SATTEL". Gehärteter Spezialstahl.

Gewicht : 0,150 kg

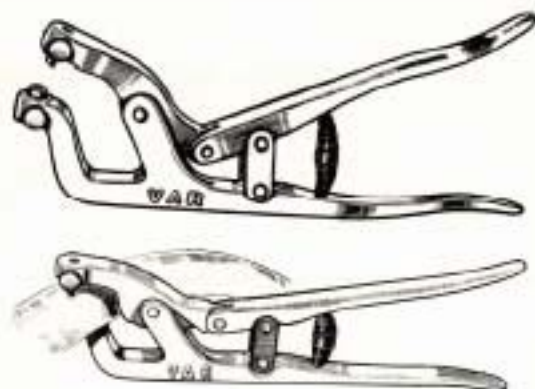
LLAVE PARA SILLIN "IDEAL-BROOKS". Especialmente estudiada para el ajustado de la tirantez del sillin, y el apriete de las tuercas de la tija del sillin. Acero especial tratado.

Peso : 0,150 kg

PINCES SPECIALES

SPECIAL PLIERS SPEZIALZANGEN ALICATES, TENAZAS, Y PINZAS

15



PINCE EMPORTE-PIECE. Pour percer les trous dans les garde-boue. Livrée avec poinçon et matrice interchangeables de 5 mm.
15/1 - Poinçon de rechange (Ø 3 - 4 - 5 mm) par pochette de 10 pièces.
15/2 - Matrice de rechange (Ø 3 - 4 - 5 mm).

FENDER PUNCH. Useful for quickly making holes in fenders for reflectors and braces. Weight : 21 ozs

15/1 - Replacement punch, (Ø 3 - 4 - 5 mm).
15/2 - Replacement die, (Ø 3 - 4 - 5 mm).

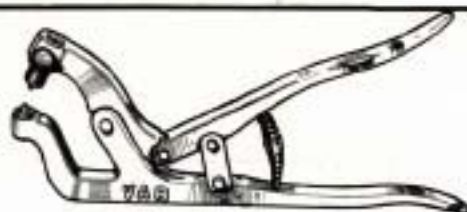
SCHUTZBLECH - LOCHZANGE mit auswechselbaren Stempeln und Matrizen 3, 4, 5 mm Löcher. Bei Bestellung Lochdurchmesser angeben. Gewicht : 0,700 kg

15/1 - Ersatzstempel (in Beuteln von 10 Stück).
15/2 - Ersatzmatrizen.

SACABOCADOS. Para taladrar los agujeros de los guardabarros. Puzon y guía intercambiables de 5 mm. Entregable según pedido, también en 3 - 4 - 5 mm. Peso : 0,700 kg

15/1 - Puzon de recambio (por 10).
15/2 - Guía de recambio (Ø 3 - 4 - 5 mm).

49



PINCE A OEILLETER. Permet de poser rapidement des oeillets de renforcement sur les trous de garde-boue. Assure la protection des fils d'éclairage et le renforcement des passages de boulons d'entretoises. Poids : 0,700 kg

49/1 - Poinçon de rechange (Ø 3 ou 5 mm).
49/2 - Matrice de rechange (Ø 3 ou 5 mm).

OEILLETS EN SACHET de 1.000.

49/6002 - Diamètre 3 mm,
49/6007 - Diamètre 5 mm.

EYELETING PLIERS. To fit reinforcing eyelets to holes in mudguards.

Weight : 21 ozs

49/1 - Replacement punch (Ø 3 or 5 mm).
49/2 - Replacement die (Ø 3 or 5 mm).

EYELETS packed in 1000 per box :

49/6002 - Diameter 3 mm,
49/6007 - Diameter 5 mm.

HOHLNIETENZANGE zum Verstärken der Schutzblechlöcher. Für 3 und 5 mm Nieten. Stifte und Einsätze auswechselbar. Gewicht : 0,700 kg

49/1 - Ersatzstifte (3 oder 5 mm).
49/2 - Ersatzersatz (3 oder 5 mm).

Hohlknoten in Beuteln von 1000 Stück.

49/6002 - 3 mm Durchmesser.
49/6007 - 5 mm Durchmesser.

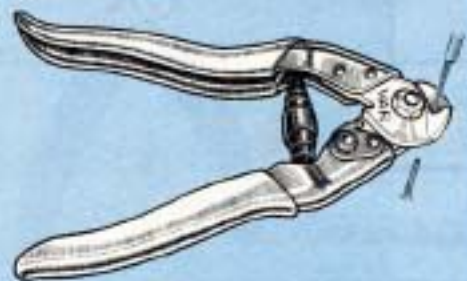
REMACHA ANILLOS PASACABLES. Coloca los anillos de refuerzo en los agujeros de los guardabarros. Protege los hilos del alumbrado y los bulones de sujecion. Peso : 0,700 kg

49/1 - Puzon de recambio (Ø 3 a 5 mm).
49/2 - Matriz de recambio (Ø 3 a 5 mm).

ANILLOS EN BOLSITAS DE 1000 :

49/6002 - Diametro 3 mm.
49/6007 - Diametro 5 mm.

79



PINCE COUPE-CABLES de forte capacité (câble Ø 7 mm). Coupe triangulaire n'écrasant pas le câble. Poids : 0,300 kg

SPECIAL CABLE CUTTER. Designed to cut shift and brake cables without LEAVING ANY FRAYED EDGES up to 7 mm. Weight : 11 ozs

BOWDENZUG - ABZWICKZANGE mit langen Hebeln. Dreieckschnitt um das Kabel nicht aufzurollen. Bis 7 mm Stahlkabel. Gewicht : 0,300 kg

CORTA CABLES endurecido (cables de Ø 7 mm). Corte triangular. No aplasta el cable. Peso : 0,300 kg

84



PINCE COUPE-CABLES. Permet de TRANCHER NET, SANS LES ECRASER, tous les câbles de vélos et motos. Poids : 0,250 kg

Deux modèles :
84/1 - Présentation nickelée.
84/2 - Présentation brunie.

CABLE CUTTER. The patented triangular jaws ensure clean-cutting of cycle or motorcycle cables WITHOUT SQUASHING OR FRAYING. Weight : 9 ozs

Two models :
84/1 - Completely nickel plated.
84/2 - Black finish.

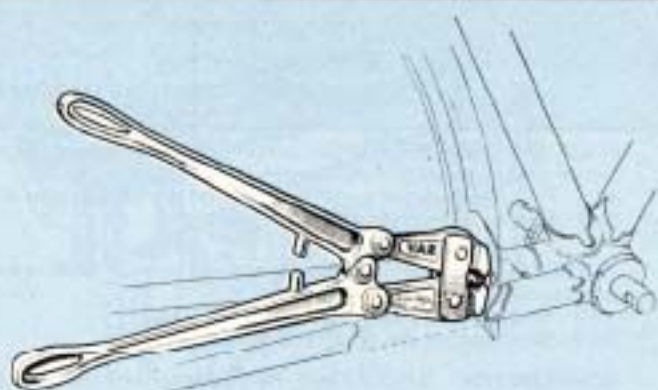
BOWDENZUG - ABZWICKZANGE für alle Fahrrad - und Motorradkabel. Dreieckschnitt. Gewicht : 0,250 kg

Zwei Ausführungen :
84/1 - Vernickelt.
84/2 - Schwarze Ausführung.

CORTA CABLES. Permite TRONZAR NETO, SIN APLASTAR, cables de bicicletas y motos. Peso : 0,250 kg

Das modelos :
84/1 - Presentacion niquelada.
84/2 - Presentacion brunida.

177



COUPE-BOULONS. "COUPE EN BOUT". Spécial pour serrétringles boulons de garde-boue, etc. . . Tout acier forgé. Capacité 6 mm. Poids : 0,650 kg
177/1 - Mâchoires de rechange assemblées. Poids : 0,260 kg

BOLT END CUTTER. Special for mudguards. Forged steel. 177/1 - Replacement set of two blades.

BOLZENVORSCHNEIDER. Gehärteter Schmiedestahl. Für Bolzen von 6 mm. Länge : 320 mm. Gewicht : 0,650 kg
177/1 - Ersatzbacken. Gewicht : 0,260 kg

CORTADOR DE BULONES. Especial para tornillo de guardabarros del perno del cuadro. Capacidad 6 mm.

177/1 - Cabeza de recambio. Peso : 0,650 kg
Peso : 0,260 kg

176



COUPE-BOULONS. "COUPE DROITE". Tout acier forgé. Capacité 6 mm. Long. : 320 mm. Poids : 0,700 kg
176/1 - Mâchoires de rechange assemblées. Poids : 0,280 kg

BOLT CUTTER up to 6 mm. Forged steel

Weight : 0,700 kg
176/1 - Replacement set of two blades. Weight : 0,280 kg

BOLZENSEITENSCHNEIDER. Gehärteter Schmiedestahl. Für Bolzen bis zu 6 mm. Länge : 320 mm.

Gewicht : 0,700 kg
176/1 - Ersatzbacken. Gewicht : 0,280 kg

CORTADOR DE REMACHES "CORTE RECTO". Acero forjado. Capacidad 6 mm. Largo : 320 mm. Peso : 0,700 kg
176/1 - Cabeza de recambio. Peso : 0,280 kg

83

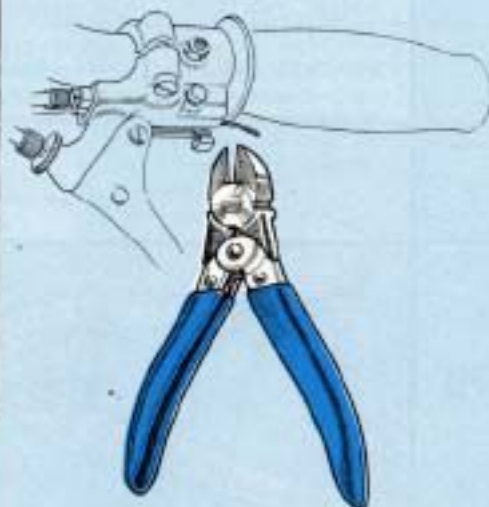


PINCE COUPANTE DEVANT ARTICULEE. Spéciale pour corde à piano de 2 mm. Présentation laquée. Long. : 165 mm. Poids : 0,200 kg

TOGGLE ACTION WIRE CUTTER for hardened steel wire up to 2 mm. Length : 165 mm. Weight : 0,200 kg

HEBELVORSCHNEIDER mit breiten Backen. Für Federdraht bis zu 2 mm. Lackierte Ausführung. Länge : 165 mm. Gewicht : 0,200 kg

CORTALAMBRES ARTICULADO para cuerdas de piano de 2 mm. Presentación laqueada. Largo : 165 mm. Peso : 0,200 kg



304

PINCE COUPE-CABLES DE COTE ARTICULEE. Permet de COUPER LES CABLES DANS LES POIGNEES TOURNANTES SANS LES DEMONTER. Grande puissance de coupe par démultiplication. Bras isolés. Long. : 170 mm. Poids : 0,200 kg

TOGGLE - ACTION SIDE CUTTING PLIERS. Very useful to trim cables in twist-grip handles. Plastic covered arms. Length : 7". Weight : 7 ozs

HEBELSEITENSCHNEIDER mit isolierten Griffen. Sehr praktisch zum Abwickeln von überstehenden Kabelenden an Drehgasgriffen von Mopeds und Motorrädern. Länge : 170 mm. Gewicht : 0,200 kg

CORTA-CABLES ARTICULADO. Permite CORTAR LOS CABLES EN LOS PUNOS giratorios sin desmontarlos. Gran fuerza de corte. Mangos con aislamiento. Largo : 170 mm. Peso : 0,200 kg

231



PINCE A ECROUS "Pocket". Acier forgé. Long. : 145 mm. Poids : 0,125 kg

"POCKET" NUT PLIERS. Forged steel. Length : 6". Gives a solid-tight grip on frozen nuts. Weight : 5 ozs

PINZAS PARA TUERCAS "Pocket". Acero forjado. Largo : 145 mm. Peso : 0,125 kg

MUTTERZANGE "Pocket". Schmiedestahl. Länge : 145 mm. Gewicht : 0,125 kg

351



PINCE COUPANTE DE COTE. Spécialement étudiée pour la coupe DES GAINES, et le fil de petit diamètre. Bras isolés. Long. : 160 mm. Poids : 0,200 kg

SIDE-CUTTING PLIERS. Insulated arms. For cables, OUTER CASING and thin wire. Length : 5". Weight : 7 ozs

CORTANTE OBLICUO para fundas de cables y alambres de pequeño diámetro. Mangos con aislamiento. Largo : 160 mm. Peso : 0,200 kg

EINFACHER SEITENSCHNEIDER zum Abwickeln von Bowdierzugehülsen und Stahldrähten bis zu 1,5 mm. Isolierte Griffe. Länge : 160 mm. Gewicht : 0,200 kg

228



CORTANTE FRONTAL, para cables corta neta y en superficie los cables de bicicletas y motos. Largo : 160 mm.
Peso : 0,200 kg

PINCE COUPANTE EN BOUT POUR LA COUPE EXCLUSIVE DES CABLES. Spécialement réalisée pour tranchers NET et AFLEUR TOUS LES CABLES VELO et CYCLO. Présentation brunie. Long. : 160 mm. Poids : 0,200 kg

CABLE END CUTTING PLIERS. Cuts cables even with draw-bolt on handle. Black finish. Length : 6". Weight : 7 ozs

VORSCHNEIDER zum ganz glatten abschneiden von Fahrrad- und Motorradbowdenzügen. Nur für Stahlkabel zu benutzen. Schwarze Ausführung. Länge : 160 mm. Gewicht : 0,200 kg

224

PINCE DE BLOCAGE "VISE GRIP" A MACHOIRES COURBES AVEC COUPE FIL. Outil polyvalent à usages multiples. Très pratique dans l'atelier : peut être utilisé comme coupe fil, étau de perceuse, etc... Desserrage à déclic instantané. Longueur : 25,4 cm Poids : 0,600 kg

"VISE GRIP" LOCKING HAND PLIERS. Curved jaws with wire cutters. Can be used as linesmen's pliers, claw hammer, adjustable wrench, end nipper, slip joint pliers, etc...

Length : 25,4 cm
Weight : 0,600 kg

GRIPPZANGE Mit abgewinkelten Zangenbacken und Drahtabzwickler. Für alle Anwendungsmöglichkeiten. Länge : 25,4 cm. Gewicht : 0,600 kg

MORDAZA DE AMARRE. Boca curva, con corte "VISE-GRIP". Multi-emplero. Bien practica en talleres. Se puede utilizar como corta alambres, etc... Desbloqueo instantaneo con trinquete. Largo : 25,4 cm. Peso : 0,600 kg



224 bis

PINCE DE BLOCAGE "VISE GRIP" A LONG BEC, AVEC COUPE-FIL TRES PRATIQUE POUR LE CYCLE. Desserrage à déclic instantané. Peut effectuer les travaux les plus divers : coupe fil et câbles, retirer des goupilles, clé de serrage, fixation de petits ressorts, serre-joint rapide, etc...

"VISE-GRIP" LONG NOSE LOCKING PLIERS with cutters. To tighten, loosen, pull, cut, clamp, twist, bend straighten. "VISE-GRIP" locking pliers can do the work of many tools. Very special for cycles.

Length : 150 mm
Weight : 0,200 kg

GRIPPZANGE mit langen Zangenbacken und Drahtabzwickler. Mit vielen Anwendungsmöglichkeiten im Zweiradbetrieb.

Länge : 150 mm
Backenlänge : 40 mm
Gewicht : 0,200 kg

MORDAZA DE AMARRE, LARGAS PUNTAS, CON CORTE "VISE-GRIP". Bien practica para bicicletas, desbloqueo instantaneo con trinquete. Puede efectuar diversos trabajos : cortar alambres y cables, sacar clavijas, llave de apriete, fijacion de pequeños resortes.

Largo total : 150 mm
Largo de mordazas : 44 mm
Peso : 0,200 kg

Longueur totale : 150 mm
Longueur des mâchoires : 44 mm
Poids : 0,200 kg



86



PINCE A BECS PLATS LONGS. Long. : 160 mm. Poids : 0,100 kg

LONG FLAT-NOSE PLIERS with wide jaws. Length : 6". Weight : 0,100 kg

FLACHZANGE mit langen Backen. Länge : 160 mm. Gewicht : 0,100 kg

ALICATES BOCA PLANA-LARGA. Largo : 160 mm. Peso : 0,100 kg

234



PINCE A CONES COUDEE. Acier forgé. Présentation brunie. Long. : 200 mm. Poids : 0,200 kg

THIN BENT NOSE CONE PLIERS. Forged steel. Length : 8 in. Weight : 7 ozs

DOPPELROHRZANGE mit abgewinkelten Backen. Schmiedestahl. Schwarze Ausführung. Länge : 200 mm. Gewicht : 0,200 kg

ALICATES CURBADOS PARA CONOS. Acero forjado. Bruñido. Largo : 200 mm. Peso : 0,200 kg

27

PINCE "MULTIPRISES". Acier forgé au chrome-vanadium. 27/2 - Longueur 240 mm. Poids : 0,320 kg
27/3 - Longueur 310 mm. Poids : 0,560 kg

MOLYBDENUM CHROMIUM SLIP-JOINT WATERPUMP PLIERS. 27/2 - Length 10". Weight : 0,320 kg
27/3 - Length 12". Weight : 0,560 kg

WASSERPUMPENZANGEN. Chrom - Vanadium-Schmiedestahl. 27/2 - Zangenlänge 240 mm. Gewicht : 0,320 kg
27/3 - Zangenlänge 310 mm. Gewicht : 0,560 kg



TENAZAS DE ABERTURA MULTIPLE. Acero forjado al cromo-vanado. 27/2 - Largo 240 mm. Peso : 0,320 kg
27/3 - Largo 310 mm. Peso : 0,560 kg

80



PINCE UNIVERSELLE. Long. : 160 mm. Poids : 0,150 kg

COMBINATION PLIERS. Length : 6". Weight : 0,150 kg

KOMBINATIONSZANGE. Länge : 160 mm. Gewicht : 0,150 kg

ALICATE UNIVERSAL. Largo : 160 mm. Peso : 0,150 kg

81



PINCE COUPANTE DE-VANT. Long. : 180 mm. Poids : 0,300 kg

END - CUTTING NIPPERS. Length : 7". Weight : 0,300 kg

VORSCHNEIDER. Länge : 180 mm. Gewicht : 0,300 kg

CORTANTEFRONTAL Largo : 180 mm.

Peso : 0,300 kg

88



PINCE A BECS ROUNDS LONGS. Entièrement polie. Long. : 160 mm. Poids : 0,100 kg

LONG ROUND NOSE PLIERS. Polished finish. Length : 6". Weight : 0,100 kg

RUNDZANGE mit langen Backen. Ganz poliert. Länge : 160 mm. Gewicht : 0,100 kg

ALICATES BOCA REDONDA Y LARGA. Pulido. Largo : 160 mm. Peso : 0,100 kg

381



PINCE A DENUDER les fils électriques. Réglage par vis moletée. Long. : 160 mm. Poids : 0,100 kg

WIRE STRIPPING PLIERS. Length : 6". Weight : 0,100 kg

ABISOLIERZANGE für elektrische Drähte. Mit Stellschraube. Länge : 160 mm. Gewicht : 0,100 kg

ALICATES PELA-CABLES. Ajuste con tornillo moleteado. Largo : 160 mm. Peso : 0,100 kg

67



TYPE FERMANT pour circlips INTERIEURS de Ø 55 à 110 mm.

67/46 D - Becs droits. Long. 225 mm

67/46 C - Becs courbés.

TYPE OUVRANT pour circlips EXTERIEURS de Ø 0 à 30 mm.

67/43 D - Becs droits. Long. 90 mm

67/43 C - Becs courbés.

67/43 O - Becs longs et obliques "Spéciale MOBYLETTE".

TYPE OUVRANT pour circlips EXTERIEURS de Ø 25 à 60 mm.

67/45 D - Becs droits. Long. : 180 mm

67/45 C - Becs courbés.

TYPE OUVRANT pour circlips EXTERIEURS de Ø 55 à 110 mm.

67/47 D - Becs droits.

67/47 C - Becs courbés. Long. 225 mm

CIRCLIPS PLIERS. Extra fine jaws Chromium plated. FOR INTERNAL CIRCLIPS up to Ø 30 mm.

67/42 D - Straight jaws.

67/42 C - Bent jaws.

67/42 O - Long bent jaws (recommended for Mobylette).

FOR INTERNAL CIRCLIPS from Ø 25 to 60 mm.

67/44 D - Straight jaws.

67/44 C - Bent jaws.

FOR INTERNAL CIRCLIPS from Ø 55 to 110 mm.

67/46 D - Straight jaws.

67/46 C - Bent jaws.

FOR EXTERNAL CIRCLIPS up to Ø 30 mm.

67/43 D - Straight jaws.

67/43 C - Bent jaws.

67/43 O - Long bent jaws (recommended for Mobylette).

FOR EXTERNAL CIRCLIPS from Ø 25 to 60 mm.

67/45 D - STRAIGHT jaws.

67/45 C - Bent jaws.

FOR EXTERNAL CIRCLIPS from Ø 55 to 110 mm.

67/47 D - Straight jaws.

67/47 C - Bent jaws.

SPERRINGZANGEN für Innen- und Aussensicherungen mit extra-dünnen Backenspitzen. Schliessend, für Innenringe Ø bis 30 mm Durchmesser : 67/42 D - Gerade Backen.

67/42 C - Abgewinkelte Backen.

67/42 O - Extra-lange, abgebogene Backen. Spezial "MOBYLETTE". Schliessend, für Innenringe von 25 bis 60 mm Durchmesser :

67/44 D - Gerade Backen.

67/44 C - Abgewinkelte Backen.

Schliessend, für Innenringe von 55 bis 110 mm Durchmesser :

67/46 D - Gerade Backen.

67/46 C - Abgewinkelte Backen.

Öffnend, für Aussenringe bis 30 mm Durchmesser :

67/43 D - Gerade Backen.

67/43 C - Abgewinkelte Backen.

67/43 O - Extra-lange abgebogene Backen. Spezial "MOBYLETTE". Öffnend, für Aussenringe von 25 bis 60 mm Durchmesser :

67/45 D - Gerade Backen.

67/45 C - Abgewinkelte Backen.

Öffnend, für Aussenringe von 55 bis 110 mm Durchmesser :

67/47 D - Gerade Backen.

67/47 C - Abgewinkelte Backen.

ALICATES DE MONTAJE PARA ARANDELAS DE SEGURIDAD EN FORMADE HERRADURA. Punta aguja. Presentación cromada. Tipo RETENCION INTERIOR para arandelas de Ø hasta 30 mm.

67/42 D - Puntas rectas.

67/42 C - Puntas curvadas.

67/42 O - Puntas largas y anguladas "Especial Mobylette".

Tipo de RETENCION INTERIOR para arandelas de Ø 25 hasta 60 mm.

67/44 D - Puntas rectas.

67/44 C - Puntas curvadas.

Tipo de RETENCION INTERIOR para arandelas de Ø 55 a 110 mm.

67/46 D - Puntas rectas.

67/46 C - Puntas curvadas.

Tipo de RETENCION EXTERIOR para arandelas de Ø hasta 30 mm.

67/43 D - Puntas rectas.

67/43 C - Puntas curvadas.

67/43 O - Puntas largas y anguladas "Especial Mobylette".

PINCE A CIRCLIPS, becs extra-fins. Présentation chromée. TYPE FERMANT pour circlips INTERIEURS de Ø 55 à 110 mm. 67/42 D - Becs droits. Long. 90 mm

67/42 C - Becs courbés.

67/42 O - Becs longs et obliques "Spéciale MOBYLETTE".

TYPE FERMANT pour circlips INTERIEURS de Ø 25 à 60 mm.

67/44 D - Becs droits. Long. 180 mm

67/44 C - Becs courbés.

89



PINCE GARAGISTE, BECS DROITS. Long. : 200 mm.

Poids : 0,200 kg

GARAGE MECHANIC'S PLIERS, STRAIGHT NOSE. Length : 7"

Weight : 0,200 kg

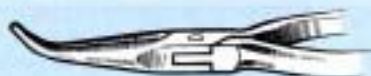
RADIOZANGE. Mit geraden Backen. Länge : 200 mm.

Gewicht : 0,200 kg

ALICATE MECANICO DE PUNTA RECTA. Largo : 200 mm.

Peso : 0,200 kg

90



PINCE GARAGISTE, BECS COUDES. Polie et vernie. Long. : 200 mm. Poids : 0,200 kg

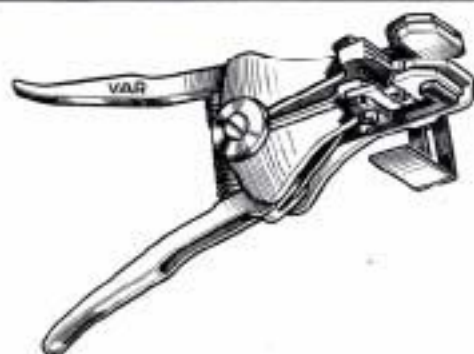
GARAGE MECHANIC'S PLIERS, BENT NOSE. Polished. Length : 7" Weight : 0,200 kg

RADIOZANGE. Mit abgebogenen Spitzen. Poliert und lackiert. Länge : 200 mm. Gewicht : 0,200 kg

ALICATE MECANICO DE PUNTA CURVADA. Pulido y barnizado. Largo : 200 mm.

Peso : 0,200 kg

232



PINCE AUTOMATIQUE A DENUDER les fils électriques. Couteaux interchangeables. Long. : 180 mm. Poids : 0,350 kg

AUTOMATIC WIRE STRIPPING AND CUTTING PLIERS. Length : 7"

Weight : 0,350 kg

AUTOMATISCHE ABISOLIERZANGE für elektrische Drähte. Schneidmesser auswechselbar. Isolierte Griffe. Länge : 180 mm. Gewicht : 0,350 kg

PELA-CABLES AUTOMATICO. Largo : 180 mm.

Peso : 0,350 kg

92

POIGNEE PORTE-LAME DE SCIÉS. Permet l'utilisation même des lames de scies cassées.

Poids : 0,200 kg

HACK SAW HANDLE suitable for any blades, even broken ones.

Weight : 0,200 kg

METALLSÄGEHANDGRIFF. gestattet auch abgebrochene Sägeblätter zu verwenden.

Gewicht : 0,200 kg

MANGO PISTOLA PORTA-HOJAS DE SIERRA. Puede utilizarse, mismo las hojas rotas.

Peso : 0,200 kg



91

MORS PLASTIQUE POUR ETABLI D'ETABLI, fixation par BANDE MAGNETIQUE. Corps nylon, rigide. Auto-tenants adaptation immédiate.

TROIS MODELES :

91/1 - Longueur 100 mm. - 91/2 - Longueur 125 mm. - 91/3 - Longueur 150 mm.

PLASTIC JAW BLADES FOR BENCH VISE. Rigid nylon body with magnetic strip. Self fastening. Immediate adaptation.

THREE SIZES :

91/1 - Length 100 mm. - 91/2 - Length 125 mm. - 91/3 - Length 150 mm.

MAGNETISCHE SCHRAUBSTOCK - SCHUTZBACKEN. Nylonausführung mit eingegossenem Magnetband. Selbsthaltend am Schraubstock.

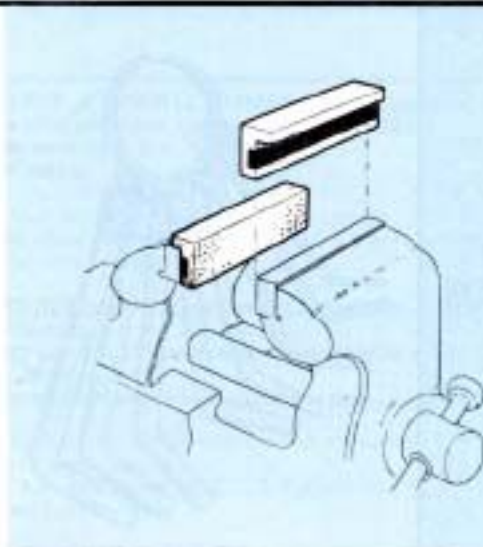
DREI GRÖSSEN :

91/1 - Länge 100 mm. - 91/2 - Länge 125 mm. - 91/3 - Länge 150 mm.

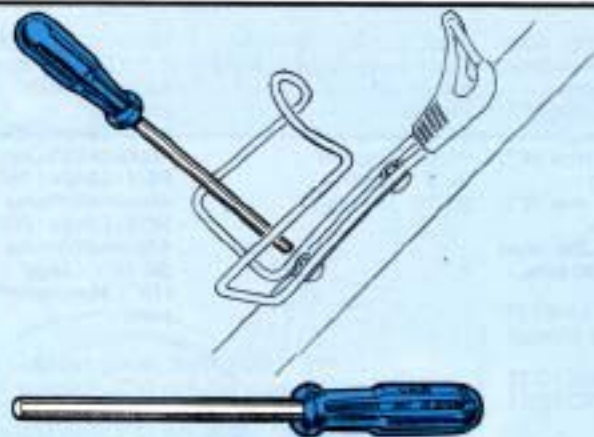
MORDAZAS EN PLASTICO PARA TORNILLOS DE BANCO. Fijacion por cinta magnetica. Cuerpo nylon rigido, facil adaptacion.

TRÉS MODELOS :

91/1 - Largo 100 mm. - 91/2 - Largo 125 mm. - 91/3 - Largo 150 mm.



97



CLE MALE DROITE EMMANCHEE. Manche plastique. Tige hexagonale.

97/C - Jeu de 6 clés : 3, 4, 5, 6, 7 et 8 mm.
97/1 - Clé seule, dimension à choisir.

STRAIGHT ALLEN KEYS. Plastic handle.

97/C - Set of six : 3, 4, 5, 6, 7 and 8 mm.
97/1 - One only to choice.

GERADER IMBUSSCHLÜSSEL mit Kunststoffgriff.

97/C - Satz von 6 Schlüssel : Sechskant von 3 - 4 - 5 - 6 - 7 und 8 mm.
97/1 - Einzelschlüssel. Bitte gewünschte Größe angeben.

LLAVE MACHO RECTA. Mango de plástico. Varilla hexagonal.

97/C - Juego de 6 llaves : 3, 4, 5, 6, 7, 8 mm.

97/1 - Una llave, indicar la medida.

93



CLES A Oeil CONTRE-COUEDES. Acier forgé au chrome-molybdène 140 kg.
DIMENSIONS : 6 x 7 - 8 x 9 - 10 x 11 - 12 x 13 - 14 x 15 - 16 x 17 - 18 x 19 - 20 x 22 - 21 x 23 - 24 x 26 mm.

DOUBLE ENDED METRIC OFF-SET RING SPANNERS. Drop forged chrome. Vanadium steel.

SIZES to choice : 6 x 7 - 8 x 9 - 10 x 11 - 12 x 13 - 14 x 15 - 16 x 17 - 18 x 19 - 20 x 22 - 21 x 23 - 24 x 26 mm.

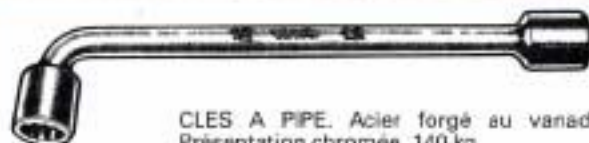
RINGSCHLÜSSEL aus geschmiedetem Chrom-Molybdänstahl. Verkröpft. Zwölfkantausführung.

Größen : 6 x 7 - 8 x 9 - 10 x 11 - 12 x 13 - 14 x 15 - 16 x 17 - 18 x 19 - 20 x 22 - 21 x 23 - 24 x 26 mm.

LLAVE DE ESTRELLA ACODADA DE DOS BOCAS. Acero forjado al cromo molybdéno.

Medidas : 6 x 7 - 8 x 9 - 10 x 11 - 12 x 13 - 14 x 15 - 16 x 17 - 18 x 19 - 20 x 22 - 21 x 23 - 24 x 26 mm.

25



CLES A PIPE. Acier forgé au vanadium. Présentation chromée. 140 kg.

25 C - Jeu de 8 clés : 7 - 8 - 9 - 10 - 11 - 12 - 13 - 14.
25/1 - Clé seule, dimension à préciser de 4 à 35 mm.

RIGHT-ANGLE, DOUBLE ENDED METRIC HEXAGON WRENCHES. Forged chrome-vanadium steel.

25 C - Complete set of 8 wrenches 7 - 8 - 9 - 10 - 11 - 12 - 13 - 14 mm.

25/1 - One wrench, size to choice from 4 to 35 mm.

PFEIFENSCHLÜSSEL aus bestem Vanadiumstahl. Zwölfkant. Verchromt.

25 C - Satz von 8 Schlüssel : 7 - 8 - 9 - 10 - 11 - 12 - 13 - 14 mm.
25/1 - Einzelschlüssel von 4 bis 35 mm.

LLAVE DE PIPA. Acero forjado al vanadio. Cromada.

25 C - Juego de 8 llaves.

25/1 - Llave sola, indicar medida de 4 a 35 mm.

246



CLE "10 TROUS". Zamac coulé sous pression. Très robuste. Long. : 110 mm. Livré en boîte ou sur présentoir de 12 clés.
Poids : 0,080 kg

"10 IN 1" DUMBBELL WRENCH. Hardened zinc alloy. Chromium plated.

Length : 4". Weight : 3 ozs
Delivered on card or box of 12 wrenches.

Weight : 0,080 kg

ZEHNLOCHSCHLÜSSEL aus Leichtmetall. Sehr widerstandsfähig.

Länge : 110 mm. In Schachtel oder auf Ausstellungs-karte von 12 Stück geliefert.

Gewicht : 0,080 kg

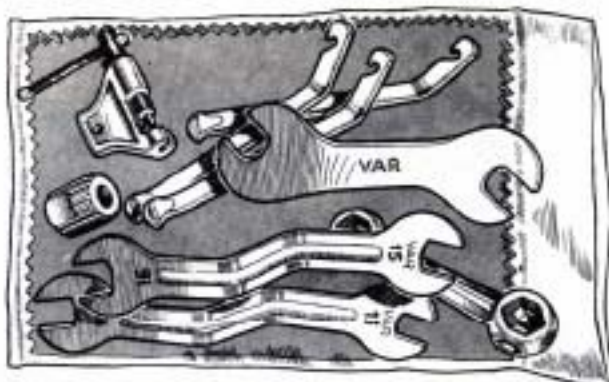
LLAVE DE 10 BOCAS. Aleación ligera y robusta. Largo : 110 mm. Entregada en caja o en cartones exhibidores de 12 llaves.
Peso : 0,080 kg

64

TROUSSE d'OUTILLAGE "VELO" composée d'un jeu de 2 clés à cônes, un dérive-chaînes, une clé à pédale, un tournevis, une clé "10 trous", un jeu de 3 démonte-pneus, une chamoisine. Présentation en pochette plastique.
Poids : 0,485 kg

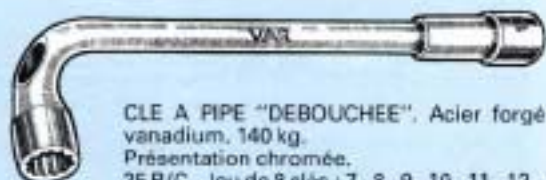
BIKE TOOL KIT composed of 1 set of two cone wrenches, one pedal wrench, one chain rivet extractor, one screwdriver, one set of 3 tire irons, one "10 in 1" dumbbell wrench, wrapped in a plastic bag with a shine cloth.
Weight : 0,485 kg

WERKZEUGBEUTEL für Radfahrer. Enthält einen Satz von 2 Konusschlüsseln, einen Kettennietenausdreher, einen Pedalschlüssel, einen Schraubenzieher, einen Zehnlochschlüssel, einen Satz von 3 Reifenhebern und einen Putzlappen.
Gewicht : 0,485 kg



JUEGO DE HERRAMIENTAS PARA "BICICLETAS". Contiene 2 llaves para conos, un saca-remaches de cadenas, una llave para pedales, un destornillador, una llave con "10 bocas", un juego de 3 palancas de extracción de cubiertas, una gamuza. Presentación en bolsa de plástico.
Peso : 0,485 kg

25 P



CLE A PIPE "DEBOUCHEE". Acier forgé au vanadium, 140 kg.
Présentation chromée.
25 P/C - Jeu de 8 clés : 7 - 8 - 9 - 10 - 11 - 12 - 13 - 14 mm.
25 P/1 - Clé seule, dimension à préciser.

OPEN BOX SPANNERS. Forged chrome vanadium steel hexagon. Handy when very long threaded rods are used.
25 P/C - Complete set of 8 wrenches: 7 - 8 - 9 - 10 - 11 - 12 - 13 - 14 mm.
25 P/1 - One wrench, size to choice.

PFEIFENSCHLÜSSEL für lange Schraubenenden. Eine Seite durchbohrt. Sechs Innenausführung. Verchromter Vanadiumstahl.
25 P/C - Satz von 8 Schlüsseln : 7 - 8 - 9 - 10 - 11 - 12 - 13 und 14 mm.
25 P/1 - Einzelschlüssel. Bitte die gewünschte Größe angeben.

LLAVE DE PIPA. Abertura profunda y taladrada. Acero forjado al vanadio. Boca 6 cantos. Cromada.
25 P/C - Juego de 8 llaves : 7 - 8 - 9 - 10 - 11 - 12 - 13 - 14 mm.
25 P/1 - Una llave medida a precisar.

570



○ 5.6.7

● 5.6.7

CLE COMBINEE en 5, 6, 7 mm A USAGES MULTIPLES. Peut être utilisée comme clé à pipe en 5, 6, 7 mm. Se transforme en clé mâle de 5, 6, 7 mm pour vis 6 pans creux. Corps plastifié.
Poids : 80 g

SPECIAL THREE-WAY 5, 6 and 7 mm **COMBINATION BOX and ALLEN SPANNER** Plastic covered. As useful in the workshop as on the road.
Weight : 80 grams

DREIFACHER KOMBINATIONSSCHLÜSSEL für 5, 6 und 7 mm Sechskant- und Imbusschraubenköpfe. Kunststoffüberzogen.
Gewicht : 80 Gramm

LLAVE COMBINADA con tres bocas hexagonales de 5, 6 y 7 mm. Convertible en llave macho 6 cantos de 5, 6 y 7 mm. Empuñadura plastificada.
Peso : 80 g

TRICLE SPECIAL de 8, 9, 10 mm. Corps plastifié. Bien en main, serrage efficace. Pratique dans l'atelier.
Poids : 120 g

SPECIAL THREE-WAY 8, 9 and 10 mm **BOX SPANNER.** Plastic covered. Very handy. A must in the workshop.
Weight : 120 grams

DREIFACHER SECHSKANTSCHLÜSSEL für 8, 9 und 10 mm Schraubenköpfe. Kunststoffüberzogen.
Gewicht : 120 Gramm



○ 8.9.10

580

TRILLAVE de 8, 9, 10 mm. Plastificada. Bien manejable, apriete eficaz. Practico en los talleres.
Peso : 120 g

128 B



TOURNEVIS "Mecanicien". Manche plastique incassable. Lame balonnée au chrome-vanadium. Profil constant permettant un réaffûtage rationnel chromé mat.
Longueur de lame 100 mm - Largeur 6 mm.
Longueur de lame 125 mm - Largeur 6 mm.
Longueur de lame 150 mm - Largeur 7,5 mm.
Longueur de lame 175 mm - Largeur 7,5 mm.
Longueur de lame 200 mm - Largeur 9 mm.
128/BJ - Jeu de 5 tournevis assortis.

DESTORNILLADOR "Mecanico" mango en plástico anti-golpe. Hoja baloneta al cromo-vanadio. Indefectible y reusable.

Largo de hoja 100 mm - Anchura 6 mm.
Largo de hoja 125 mm - Anchura 6 mm.
Largo de hoja 150 mm - Anchura 7,5 mm.
Largo de hoja 175 mm - Anchura 7,5 mm.
Largo de hoja 200 mm - Anchura 9 mm.
128/BJ - Surtido de 5 destornilladores.

SCHUTZSCHRAUBENZIEHER für Mechaniker. Unzerbrechlicher Kunststoffgriff. Balonnentklinge aus Chrom-Vanadiumstahl. Dauerprofil matt verchromt.
Klingenlänge : 100 mm - Breite : 6 mm.
Klingenlänge : 125 mm - Breite : 6 mm.
Klingenlänge : 150 mm - Breite : 7,5 mm.
Klingenlänge : 175 mm - Breite : 7,5 mm.
Klingenlänge : 200 mm - Breite : 9 mm.
128/BJ - Satz von 5 Schraubenziehern.

ENGINEERS' SCREW DRIVERS. Unbreakable plastic handle. Special chrome vanadium blades with the same section throughout enabling easy sharpening.

Length of blade 100 mm, 125 mm, 150 mm, 175 mm and 200 mm.
128/BJ - Set of 5 screw drivers.

910

PANOPLIE D'OUTILLAGES pour CYCLES sous skin pack. Composé : 1 clé à rayon, 1 nécessaire de réparation, 1 dérive chaînes, 1 tournevis, 1 clé à pédale, 1 jeu démonte pneus, 1 clé 10 trous, 1 jeu clés mâles 5 - 6 - 7 mm.

Poids : 0,550 kg

CARDED CYCLE TOOLS. Skin-pak comprising : 1 nipple key, 1 tyre repair outfit, 1 chain rivet extractor, 1 screwdriver, 1 set of 3 tyre levers, 1 pedal spanner, 1 "dog bone" wrench, 1 set of 3 allen keys (5 - 6 - 7 mm).

Weight : 0,550 kg

WERKZEUGTAFEL "Erste Hilfe" für Radfahrer. Bestehend aus : 1 Nippel spanner, 1 Büchse zur Schlauchreparatur, 1 Kettennietenausdrücker, 1 Schraubenzieher, 1 Pedalschlüssel, 1 Zehnlochschlüssel, 1 Satz Reifenheber und 1 Satz Imbusschlüssel 5 - 6 - 7 mm. Verpackung : SKIN pack.

Gewicht : 0,550 kg

CARPETA DE HERRAMIENTAS para bicicletas. Contiene : llave para radios, cajita de reparaciones, saca remaches de cadenas, destornillador, llave para pedales, juego de desmonta neumáticos, llave 10 bocas, juego de llaves macho de 5 - 6 - 7 mm.

Peso : 0,550 kg



155



Modèle "MAJOR" 155

RATELIER MAGNETIQUE "FIXOUTI" POUR LE RANGEMENT D'OUTILS. Simple - Esthétique - Efficace - gain de temps.

155 - Modèle "MAJOR" pour outils lourds. Longueur : 34,5 cm. Poids : 0,360 kg

156 - Modèle "MINOR" pour outils de poids moyen. Longueur : 32 cm. Poids : 0,300 kg

157 - Modèle "CADET" pour outils légers. Longueur : 20 cm. Poids : 0,120 kg

Plus de temps perdu à rechercher des outils disposés en vrac sur un établi. Très pratique pour agencer des postes de travail.

156

157

MAGNETIC TOOL RACK "FIXOUTI" FOR KEEPING YOUR TOOLS OUT OF THE WAY.

Simple - Clean - Useful - Timesaving - Heavy duty.

155 - "MAJOR" for heavy tools. Length : 34,5 cm. Weight : 0,360 kg

156 - "MINOR" for medium tools. Length : 32 cm.

Weight : 0,300 kg

157 - "CADET" for light tools. Length : 20 cm. Weight : 0,120 kg

No more time lost to look for tools or to sort them. Keep workbench clear. Very useful everywhere in workshop.

"FIXOUTI" MAGNETISCHER WERKZEUGHALTER ZUM AUFHÄNGEN ALLER WERKZEUGE.

Einfach - Ästhetisch - Zeitgewinn.

155 - Modell "MAJOR" für schwere Werkzeuge. Länge : 34,5 mm.

Gewicht : 0,360 kg

156 - Modell "MINOR" für mittelschwere Werkzeuge.

Länge : 320 mm.

Gewicht : 0,300 kg

157 - Modell "CADET" für leichte Werkzeuge. Länge : 200 mm.

Gewicht : 0,120 kg

Kein Zeitverlust mehr um Werkzeuge auf der Werkbank zu suchen. Sehr praktisch in Werkstätten mit mehreren Arbeitsposten.

SOPORTE IMANTADO PARA ARREGLADO DE HERRAMIENTAS. Sencillo, estético, eficaz y gana tiempo.

155 - Modelo "MAJOR" para herramientas pesadas.

Largo : 34,5 cm.

Peso : 0,360 kg

156 - Modelo "MINOR" para herramientas medianamente pesadas. Largo : 32 cm.

Peso : 0,300 kg

157 - Modelo "CADET" para herramientas poco pesadas. Largo : 20 cm.

Peso : 0,120 kg

No pierda el tiempo en buscar herramientas amontonadas en un banco de trabajo.



Modèle "CADET" 157

ALESOIRS ET FORETS

REAMERS AND DRILLS

REIBAHLEN UND ZYLINDRISCHE BOHRER ALISADORAS Y BROCAS CILINDRICAS

44



ALESOIRS A MAIN HELICOIDALUX A.R.S. Disponibles en Ø 9 - 9,5 - 16 - 16,1 - 16,2 - 16,5 - 22,1 - 22,2 et tous diamètres pour tubes de selle de 25 à 27,5 sur demande par 1/10 de mm. Spécifier le Ø désiré.

H.S.S. HELICAL CUT HAND REAMERS. Available in Ø 9 - 9,5 - 16 - 16,1 - 16,2 - 16,5 - 22,1 - 22,2 and all diameters for seat tubes from 25 to 27.5 on request.

HANDREIBAHLEN. H.S.S. Spiralform. Rechtsschnitt. Vorrätig in 9 - 9,5 - 16 - 16,1 - 16,2 - 16,5 - 22,1 - 22,2 mm Ø. Für Sattelrohre von 25 bis 27,5 mm um Ø. 1 mm steigend auf Bestellung lieferbar.

ESCARIADORES A MANO HELICOIDALES. Disponibles en Ø 9 - 9,5 - 16 - 16,1 - 16,5 - 22,1 - 22,2 y cualquier diámetro para tubos del sillín comprendido entre 25 a 27,5 por 1/10 mm, sobre pedidos especiales.

44
CM

ALESOIRS "MACHINE" HELICOIDALUX A.R.S. Queue CM2 pour utilisation sur perceuse (COUPE A DROITE) ou sur machine "MONDIALE 77" (COUPE A GAUCHE).

Ø 16,1 - COUPE DROITE OU GAUCHE (à spécifier).

Ø 16,2 - COUPE DROITE OU GAUCHE (à spécifier).

Ø 22,1 - COUPE A GAUCHE UNIQUEMENT.

Ø 22,2 - COUPE A GAUCHE UNIQUEMENT.

SPECIAL POUR MACHINE MONDIALE N° 77.

H.S.S. HELICAL CUT MACHINE REAMERS with n° 2 Morse taper shank.

Ø 16,1 - RIGHT OR LEFT CUTTING (to specify)

Ø 16,2 - RIGHT OR LEFT CUTTING (to specify)

Ø 22,1 - ONLY LEFT CUTTING, usable on "Mondial Machine" n° 77.

Ø 22,2 - ONLY LEFT CUTTING, usable on "Mondial Machine" n° 77.

MASCHINENREIBAHLEN. H.S.S. Spiralform mit Morsekonus Nr. 2. Rechts - oder Linksschnitt.

16,1 Ø Rechts - oder Linksschnitt nach Wahl.

16,2 Ø Rechts - oder Linksschnitt nach Wahl.

22,1 Ø Nur Linksschnitt.

22,2 Ø Nur Linksschnitt.

ESCARIADOR HELICOIDAL PARA MAQUINA A.S.R. Se utiliza en taladradora (CORTE DERECHA) o "MONDIALE 77" (CORTE IZQUIERDA).

Ø 16,1 - CORTE DERECHA O IZQUIERDA.

Ø 16,2 - CORTE DERECHA DERECHA O IZQUIERDA.

Ø 22,1 - CORTE IZQUIERDA.

Ø 22,2 - CORTE IZQUIERDA.

44
FP



ALESOIRS A MAIN "FAÇON PARIS" à dos plein A.R.S. Taille droite. Disponibles en tous diamètres de 6 à 30 mm. Livrables en Ø 22,1 et 22,2 pour guidons.

H.S.S. STRAIGHT BLADE HAND REAMERS. All sizes in stock from Ø 6 to 30 mm. Available in Ø 22,1 and 22,2 for handlebars.

HANDREIBAHLEN mit vollem Rücken. H.S.S. Rechtsschnitt. Vorrätig in allen Durchmessern von 6 bis 30 mm um 1 mm steigend. Auf Bestellung in 22,1 und 22,2 mm Ø Lieferbar. (Für Lenker).

ESCARIADOR DE MANDO con parte maciza. A.S.R. Disponible de 6 a 30 mm. Entregable en Ø 22,1 y 22,2 para el manillar.

46



FORETS CYLINDRIQUES A.R.S. Toutes dimensions en stock par 5/10 de mm.

H.S.S. TWIST DRILLS. All metric sizes in stock.

BROCAS-CILINDRICAS A.S.R. Todas las dimensiones disponibles en almacen, por 5/10 de mm.

SPIRALBOHRER MIT GERADEM SCHAFT. H.S.S. Alle Größen um 0,5 mm steigend auf Lager.

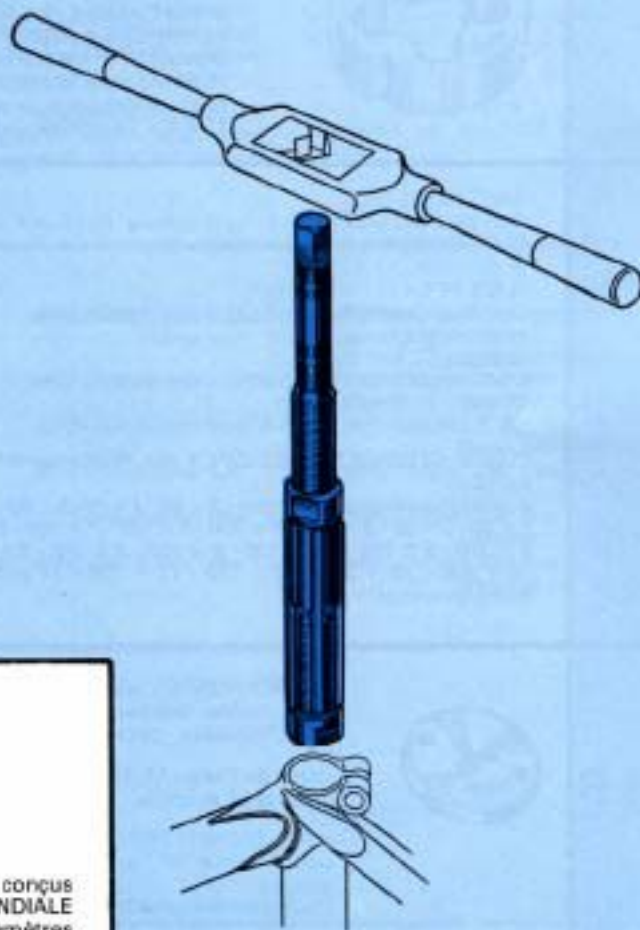
45
TS

ALESOIR EXPANSIBLE A LAMES RAPPORTEES SPECIAL POUR L'ALEPAGE DES TUBES DE TIGE DE SELLE. Réglable, convient pour l'alésage de tubes de Ø 24 à Ø 27,5. Poids : 0,500 kg

INSERTED BLADE EXPANDING REAMER. For saddle tubing from 24 to 27,5 bore. Weight : 0,500 kg

ALISDEHNBARE REIBAHLE MIT ALISWECHSELRARFN KLINGEN. Zum Ausreiben der Sattelstützenrohre am Rahmen von 24 mm bis 27,5 mm. Gewicht : 0,500 kg

ESCARIADOS AJUSTABLE CON HOTAS INCORPORADAS, ESPECIAL PARA ALISADO DEL TUBO DE LA TUA DEL SILÍN para tubos de Ø 24 hasta Ø 27,5. Peso : 0,500 kg



44
CMP



ALESOIRS "MACHINE" HELICOIDALUX A.R.S. Spécialement conçus POUR L'ALEPAGE DES TUBES DE SELLE SUR MACHINE "MONDIALE 77". Queue CM2. COUPE A GAUCHE avec pilote en bout. Tous diamètres de 25 à 27,5 par 1/10 de mm.

H.S.S. SEAT TUBE HELICAL REAMERS LEFT CUTTING. Usable on "Mondial Machine" n° 77. With guide on tip n° 2 Morse taper shank. All diameters from 25 to 27,5 mm on request.

MASCHINENREIBAHLEN zum Ausreiben der Sattelrohre. Spiralförmig. Morsekonus Nr. 2 auf Rahmenbearbeitungsmaschine VAR MONDIALE 77 und auf Bohrmaschinen passend. Linksschnitt mit Führung. H.S.S. Durchmesser von 25 bis 27,5 mm um 0,1 mm steigend.

ESCARIADOR "MAQUINA" HELICOIDAL A.S.R. para escariado de tubos del sillín con máquina "MONDIALE 77". Mango cónico n° 2. CORTE ZQUIERDO con piloto en cabeza. Todos los diámetros de 25 a 27,5 por 1/10 mm.

**46
PER
46
PGR**

COFFRET PLIANT, tôle laquée, garni forets.

46 PER - Garni de 19 forets A.R.S. de 1 à 10 mm par 5/10.
46 PGR - Garni de 25 forets A.R.S. de 1 à 13 mm par 5/10.

46 PER - DRILL-BOX with 19 H.S.S. drills from 1 to 10 mm.

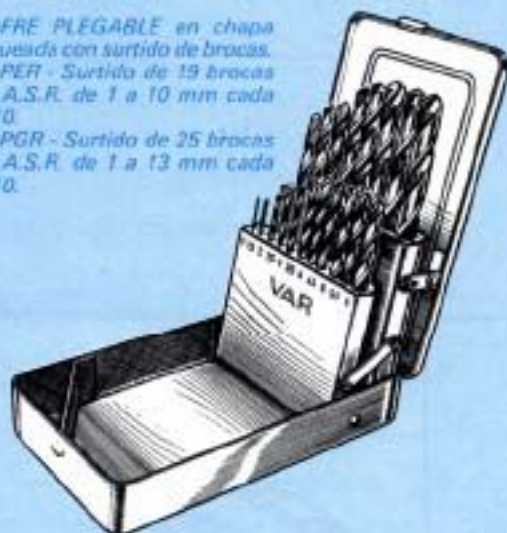
46 PGR - DRILL-BOX with 25 H.S.S. drills from 1 to 13 mm.

SPIRALBOHRERSATZ IN METALLKASSETTE aus lackiertem Blech.

46 PER - Satz von 19 Bohrern von 1 bis 10 mm um 0,5 mm steigend. HSS.

46 PGR - Satz von 25 Bohrern von 1 bis 13 mm um 0,5 mm steigend. HSS.

COFRE PLEGABLE en chapa laqueada con surtido de brocas.
46 PER - Surtido de 19 brocas en A.S.R. de 1 a 10 mm cada 5/10.
46 PGR - Surtido de 25 brocas en A.S.R. de 1 a 13 mm cada 5/10.



**FILIERES ET
PORTE-FILIERES**

**DIES AND DIE STOCKS
GEWINDE SCHNEIDEISEN UND
SCHNEIDEISENHALTER
TERRAJAS Y PORTATERRAJAS**



FILIERES RONDES EXTENSIBLES A.F.S.

Ø 25,4 DROITE : 3 × 60 - 4 × 75 - 5 × 60 - 5 × 75 - 5 × 80 - 5 × 90 - 5 × 100 - 6 × 100 - 6 × 125 - 7 × 100 - 7 × 125 - 8 × 100 - 8 × 125 - 8,5 × 100 - 9 × 100 - 9,5 × 100 - 9 × 125 - 10 × 100 - 10 × 125 - 10 × 150 - 11 × 100 - 12 × 175.

Ø 25,4 GAUCHE : 10 × 100 - 11 × 100.

FILIERES pour DIRECTION A.R.S.

Ø 50,8 : 25 × 100 (dimension française) - 25,4 × 24 (dimension anglaise et italienne).

FILIERES pour MOYEUX A.F.S.

Ø 60 : Spéciales pour porte-filières réf. 40 M : 34,7 × 100 (dimension française) - 1" 3/8 × 24 (dimension anglaise et italienne).

39

CAST STEEL DIES

OUTSIDE DIAMETER 25,4 : right cutting. All French sizes.

OUTSIDE DIAMETER 25,4 : left cutting.

Ø 10 × 100 - 11 × 100.

H.S.S. FORK COLUMN DIES.

OUTSIDE DIAMETER 50,8 : 25 × 100 (French size).

1" × 24 (English size).

HUB DIES CAST STEEL.

OUTSIDE DIAMETER 60 : 34,7 × 100 (French size).

1" 3/8 × 24 (English size).

RUNDE GEWINDESCHNEIDEISEN aus Werkzeugstahl. Ausdehnbar.

Aussendurchmesser 25,4 mm : 3 × 60 - 4 × 75 - 5 × 60 - 5 × 75 - 5 × 80 - 5 × 90 - 5 × 100 - 6 × 100 - 6 × 125 - 7 × 100 - 7 × 125 - 8 × 100 - 8 × 125 - 8,5 × 100 - 9 × 100 - 9 × 125 - 9,5 × 100 - 10 × 100 - 10 × 125 - 10 × 150 - 11 × 100 - 12 × 175 mm Rechtsgewinde.

Aussendurchmesser 25,4 mm : 10 × 100 und 11 × 100 mm Linksgewinde.

GABELROHR SCHNEIDEISEN, HSS.

Aussendurchmesser 50,8 mm : 25 × 100 - 25,4 × 105 (1" × 24) Rechtsgewinde.

RADNABENGEWINDESCHNEIDEISEN, Werkzeugstahl.

Aussendurchmesser 60 mm, auf Schneideisenhalter Nr. 40 M passend : 34,7 × 100 mm und 1" × 3/8 × 24, Rechtsgewinde.

TERRAJAS EXTENSIBLES AEF

Ø 25,4 DERECHA : 3 × 60 a 12 × 175.

Ø 25,4 IZQUIERDA : 10 × 100 - 11 × 100.

TERRAJAS PARA DIRECCION A.S.R.

Ø 50,8 : 25 × 100 (medida francesa) - 25,4 × 24 (medida inglesa e italiana).

TERRAJAS PARA CARRETES A.S.R.

Ø 60 : Especial para porte-terrajas refa. 40 M : 34,7 × 100 (medida francesa), 1" 3/8 × 24 (medida inglesa e italiana).

39 B



FILIERES RONDES pour RAYONS.

Acier rapide. Diamètre extérieur 25.

Utilisables porte-filière N° 40/1.

Jauge de Paris : 13, 15, 16, 17, 18, 19, 20 et 21 au choix.

H.S.S. FRENCH SPOKE DIES, outside diameter 25 mm. All French gauges.

Usable on die stock N° 40/1.

SPEICHENGEWINDE-SCHNEIDEISEN, HSS.

Aussendurchmesser 25 mm, auf Schneideisenhalter Nr. 40/1 passend.

Rechtsgewinde.

Speichengrößen nach Pariser Mass : 13, 15, 16, 17, 18, 19, 20 und 21. Bitte Größe angeben.

TERRAJAS PARA RADIOS, A.S.R.

Diametro exterior 25. Utilizar con porte-terrajas ref. 40/1. Galga francesa : 13, 15, 16, 17, 18, 19, 20 y 21.

40



PORTE-FILIERES pour filières rondes extensibles.

40/1 - Cage Ø 25,4. Long. : 230 mm. Poids : 0,160 kg

40/2 - Cage Ø 39,6. Long. : 420 mm. Poids : 0,700 kg

DIE STOCKS Weight : 0,160 kg

40/1 - Ø 1", Weight : 0,700 kg

40/2 - Ø 1 9/16".

SCHNEIDEISENHALTER zur Aufnahme von runden Schneideisen.

40/1 - Innendurchmesser 25,4 mm. Länge : 230 mm. Gewicht : 0,160 kg

40/2 - Innendurchmesser 39,6 mm. Länge : 420 mm. Gewicht : 0,700 kg

PORTA-TERRAJAS.

40/1 - Ø 25,4 - Largo : 230 mm.

Peso : 0,160 kg

40/2 - Ø 39,6 - Largo : 420 mm.

Peso : 0,700 kg

TARAUDS ET PORTE-TARAUDS

TAPS AND TAP STOCKS

GEWINDEBOHRER UND GEWINDEBOHRER HALTER MACHOS Y PORTA MACHOS

42 B



PORTE-TARAUDS DE PEDALIER A MAIN. Utilisez les tarauds réf. 42.
BOTTOM BRACKET TAP WRENCH with pilot. To be used with N° 42 tap.
HANDGEWINDEBOHRERHALTER für Pedalgewindebohrer Nr. 42.
PORTA-MACHOS PARA PEDALIER. Se utiliza con macho ref. 42.

41



JEU de 2 TARAUDS (intermédiaire et finition)

41 D - 3 x 60 - 4 x 75 - 4 x 100 - 5 x 80 - 5 x 90 - 5 x 100 - 6 x 100 - 6 x 125 - 7 x 100 - 8 x 125 - 8,5 x 100 - 9 x 100 - 9 x 125 - 9,5 x 100 - 10 x 100 - 10 x 125 - 10 x 150 - 11 x 100 - 12 x 175 PAS A DROITE.

41 MA - Jeu de 2 tarauds pour manivelles (1 gauche - 1 droit). Ø 14 x 125 (pas français) - 9/16 x 20 et 1/2 x 20 (pas anglais).

41 C - Taraud seul. Ø 3 x 50 pour pattes de fourche CAMPAGNOLO.

SET OF TWO CAST STEEL TAPS (Starting and finishing).
41 D - RIGHT CUTTING. All French

41 MA - CAST STEEL CRANK TAPS. Set of two LH and RH. Ø 14 x 125 (French size) - 9/16 x 20 and 1/2 x 20 (English size).

41 C - TAP Ø 3 x 50 for CAMPAGNOLO rear fork ends.

GEWINDEBOHRERSÄTZE mit Vor- und Nachschneider aus Werkzeugstahl.

41 D - 3 x 60 - 4 x 75 - 4 x 100 - 5 x 80 - 5 x 90 - 5 x 100 - 6 x 100 - 6 x 125 - 7 x 100 - 8 x 125 - 8,5 x 100 - 9 x 100 - 9 x 125 - 9,5 x 100 - 10 x 100 - 10 x 125 - 10 x 150 - 11 x 100 - 12 x 175 Rechtsgewinde.

41 MA - Pedalgewindebohrersatz (je 1 Bohrer rechts und links). Werkzeugstahl. 14 x 125 (franzö-

sisches Gewinde) - 9/16 x 20 und 1/2 x 20 (englisches Gewinde).

41 C - Gewindebohrer für Hinterradgabelenden CAMPAGNOLO. 3 x 50 mm (1 Bohrer).

JUEGO DE 2 MACHOS (intermedio y acabado).

41 D - 3 x 60 - 4 x 75 - 4 x 100 - 5 x 80 - 5 x 90 - 5 x 100 - 6 x 100 - 6 x 125 - 7 x 100 - 8 x 125 - 8,5 x 100 - 9 x 100 - 9 x 125 - 9,5 x 100 - 10 x 100 - 10 x 125 - 10 x 150 - 11 x 100 - 12 x 175 Dcha.

41 MA - Juego de 2 machos para bielas (1 izda - 1 dcha). Ø 14 x 125 (rosca francesa) - 9/16 x 20 y 1/2 x 20 (rosca inglesa).

41 C - Macho. Ø 3 x 50 para punteras de horquilla CAMPAGNOLO.

43



PORTE-TARAUDS EXTENSIBLES dit "TOURNE A GAUCHE".

Ref.	Capacité/tar.	Carré	Longueur	Poids
			mm	kg
43/1	1 à 6	2 à 5	180	0,100
43/2	4 à 12	3 à 8	280	0,350
43/3	5 à 16	4 à 10	310	0,450
43/4	6 à 20	4,5 à 12	380	0,720
43/5	9 à 26	6 à 16	500	1,250
43/6	15 à 40	8 à 26	750	3,200

ADJUSTABLE TAP WRENCH

43/1 - For diameter taps from 2 to 6 - Length 7 3/32 in.
43/2 - For diameter taps from 4 to 12 - Length 11 in.
43/3 - For diameter taps from 5 to 16 - Length 12 1/4 in.
43/4 - For diameter taps from 6 to 20 - Length 15 in.
43/5 - For diameter taps from 9 to 26 - Length 20 in.
43/6 - For diameter taps from 15 to 40 - Length 29 1/2 in.

WINDEISEN, verstellbar, zur Aufnahme von Gewindebohrern.

43/1 - Für Bohrer von 1 bis 6 mm. Länge : 180 mm.

Gewicht : 0,100 kg

43/2 - Für Bohrer von 4 bis 12 mm. Länge : 280 mm.

Gewicht : 0,350 kg

43/3 - Für Bohrer von 5 bis 16 mm. Länge : 310 mm.

Gewicht : 0,450 kg

43/4 - Für Bohrer von 6 bis 20 mm. Länge : 380 mm.

Gewicht : 0,720 kg

43/5 - Für Bohrer von 9 bis 26 mm. Länge : 500 mm.

Gewicht : 1,250 kg

43/6 - Für Bohrer von 15 bis 40 mm. Länge : 750 mm.

Gewicht : 3,200 kg

PORTA-MACHOS AJUSTABLE.

42



TARAUD DE PEDALIER A.R.S. Coupe alternée "Eholée". S'utilise sur porte-tarauds N° 42 B "A MAIN" ou N° 77/6 Machine "Mondiale 77".

Dimensions à choisir : 34,8 x 100 - 34,9 x 100 - 35 x 100 - 35,1 x 100 - 35,15 x 100 - 35,5 x 100 - 36 x 100 PAS A DROITE - 35 x 100 PAS A GAUCHE - 34,85 x 24 DROIT (ANGLAIS) - 34,85 x 24 GAUCHE (ANGLAIS) - 36 x 24 DROIT (ITALIEN).

BOTTOM BRACKET TAP H.S.S. Sizes to choice 35 x 100 RIGHT - 35 x 100 LEFT (French size) - 1.370 in. x 24 RIGHT - 1.370 in. x 24 LEFT (English size) 36 x 24 (Italian size).

Weight : 0,110 kg

TRETLAGERGEWINDEBOHRER. H.S.S. Für Gewindebohrerhalter Nr. 42 B, Nr. 380 und Nr. 77/6. Bohrungsdurchmesser 18 mm. Bohrergrößen : 35 x 100.

Rechtsgewinde 35 x 100 mm Linksgewinde 34,85 x 24 Rechts - und 34,85 x 24 Linksgewinde. (Englisches Gewinde). 36 x 24

Rechtsgewinde (Italienisches Gewinde).

Gewicht : 0,110 kg

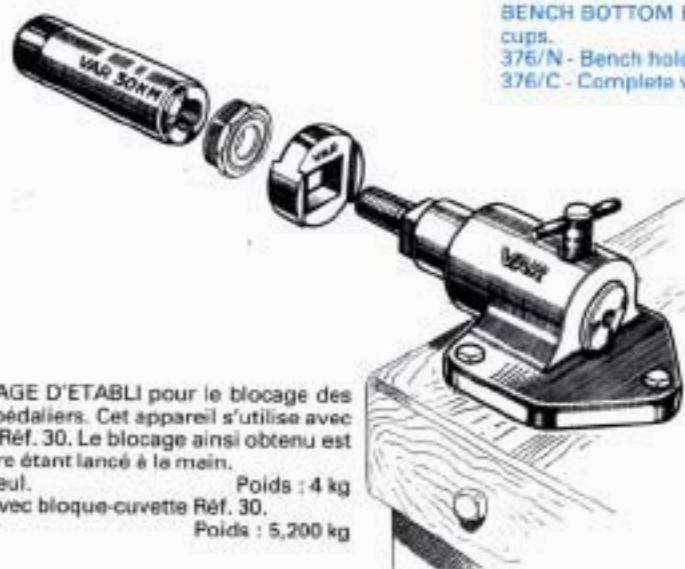
MACHOS PARA PEDALIER A.S.R. Corte alterno. A utilizar con portamachos n° 42 B "A LA MANO" o n° 77/6 para la maquina "Mondiale 77".

Medidas : 34,8 x 100 - 34,9 x 100 - 35 x 100 - 35,1 x 100 - 35,15 x 100 - 35,5 x 100 - 36 x 100 DERECHA - 35 x 100 IZQUIERDA - 34,85 x 24 DERECHO - 34,85 x 24 IZQUIERDO (galga inglesa) - 36 x 24 (galga italiana). Peso : 0,110 kg

376

SUPPORT-MONTAGE D'ETABLI pour le blocage des cuvettes fixes de pédaliers. Cet appareil s'utilise avec le bloque-cuvette Réf. 30. Le blocage ainsi obtenu est très rapide, le cadre étant lancé à la main.

376/N - Support seul. Poids : 4 kg
376/C - Complet avec bloque-cuvette Réf. 30. Poids : 5,200 kg



BENCH BOTTOM BRACKET ASSEMBLING TOOL for flanged cups.

376/N - Bench holder only. Weight : 4 kg
376/C - Complete with B.B. tool N° 30. (Page 17). Weight : 5,200 kg

WERKBANK - ANZIEHGERÄT für feste Tretlagerschalen.

376/N - Gusshalter allein. Gewicht : 4 kg

376/C - Komplett mit Anziegerät Nr. 30. (Bitte Einsatzgrösse angeben). Gewicht : 5,200 kg

SOPORTE-MONTAJE DE BANCO para blocar cazoletas fijas del pedalier. Se utiliza con el bloqueador Ref. 30. El bloqueo es rápido y energético, la fuerza de apriete se efectúa girando el cuadro con las manos.

376/N - Solo el soporte. Peso : 4 kg
376/C - Completo con bloqueador ref. 30. Peso : 5,200 kg

297



Machine a graver. Type 110 ou 220 volts alternatif. Permet de graver tous les métaux ainsi que le verre. Livrée en coffret plastique et 10 pointes de rechange et une pointe v.d.a. pour acier traité et verre.

Poids : 0,600 kg

ENGRAVING MACHINE. 110 or 220 v. AC. Convenient for engraving on all metals and on glass. Comes in a plastic box, with 10 replacement needles and 1 special needle for hardened steel or glass.

Weight : 0,600 kg

GRAVIERMASCHINE. 110 oder 220 Volt Wechselstrom. Graviert alle Metalle, Glas usw. In Kunststoffkasten, mit 10 normalen und 1 V.D.A. Stift für Glas und Hartstahl, geliefert.

Gewicht : 0,600 kg

APARATO PARA GRABAR. Tipo 110 o 220 volts alternativa. Grava en todos los metales y cristales. Entregado en cofre de plastico con 10 agujas de recambio 1 especial para aceros templados y cristales.

Peso : 0,600 kg

297 bis



CRAYON A ARC ELECTRIQUE. Type 110 ou 220 volts alternatif. Permet de marquer toutes les pièces métalliques trempées d'une façon indélébile. Livré avec transformateur forme pupitre donnant 6, 12, 15 volts au secondaire selon le trait que l'on désire obtenir. Maniement très aisé.

Poids : 1,600 kg

ELECTRICAL ARC PENCIL. 110 or 220 v. AC. Permits inoffensive engraving even on hardened metal. Does not stick to metal. Supplied with a pulpit-shaped step-down transformer of 6, 12 or 15 v. for different thickness of lines and with 3 special alloy needles. Easy to use.

Weight : 1,600 kg

ELEKTRO-SCHREIBER. 110 oder 220 Volt Wechselstrom. Transformator in Pultform ; 6, 12 und 15 Volt Arbeitsspannung. Der einzige Schreiber, der nicht am Metall hängen bleibt. Mit 3 Stiften aus Speziallegierung geliefert.

Gewicht : 1,600 kg

LAPIZ DE ARCO ELECTRICO. Tipo 110 o 220 volts alternativa. Marca todas las piezas metalicas templadas de forma imborrable. El unico lapiz electrico no pegajoso sobre el metal.

Peso : 1,600 kg

216

ETAU PARALLELE D'ETABLI TOUT ACIER.

2 modèles : base fixe ou base tournante.

Larg. des mâchoires 100 mm - Poids fixe 6 kg - Poids tournant 7 kg

Larg. des mâchoires 125 mm - Poids fixe 14 kg - Poids tournant 17 kg

Larg. des mâchoires 150 mm - Poids fixe 15 kg - Poids tournant 18 kg

BENCH VISE "ETCA". All steel.

Width of jaws 100 mm - Weight fixed 6 kg - Swivel base 7 kg

Width of jaws 125 mm - Weight fixed 14 kg - Swivel base 17 kg

Width of jaws 150 mm - Weight fixed 15 kg - Swivel base 18 kg

PARALLEL - SCHRAUBSTOCK "ETCA". Stahlguss. Mit auswechselbaren Backen und verdeckter Spindel. Nach aussen öffnend. Feste oder drehbare Ausführung.

Backenbreite 100 mm - Gewicht : 6 kg - Drehbar, Gewicht : 7 kg

Backenbreite 125 mm - Gewicht : 14 kg - Drehbar, Gewicht : 17 kg

Backenbreite 150 mm - Gewicht : 15 kg - Drehbar, Gewicht : 18 kg



TORNILLO DE BANCO "Etca" todo fabricado en acero, tuerca intercambiable. Muy robusto. Largo de mordaza 100 mm - Peso fijo 6 kg - Peso giratorio 7 kg.

Largo de mordaza 125 mm - Peso fijo 14 kg - Peso giratorio 17 kg.

Largo de mordaza 150 mm - Peso fijo 15 kg - Peso con base giratoria 18 kg.

198



JEU DE LETTRES A FRAPPER pour plaques d'identité. Poids : 1,350 kg

198/2 - Hauteur 2 mm.
198/3 - Hauteur 3 mm.
198/5 - Hauteur 5 mm.

SET OF LETTERING STAMPS. Weight : 1,350 kg

198/2 - Height 2 mm.
198/3 - Height 3 mm.
198/5 - Height 5 mm.

JUEGO DE LETRAS DE GOLPEO para placas de identidad. Peso : 1,350 kg

198/2 - Altura 2 mm.
198/3 - Altura 3 mm.
198/5 - Altura 5 mm.

SCHLAGBUCHSTABEN. Alphabet von 26 Buchstaben. Gewicht : 1,350 kg

198/2 - Buchstabenhöhe : 2 mm.
198/3 - Buchstabenhöhe : 3 mm.
198/5 - Buchstabenhöhe : 5 mm.

199



JEU DE CHIFFRES A FRAPPER pour plaques d'identité. Poids : 0,500 kg

199/2 - Hauteur 2,5 mm.
199/3 - Hauteur 3 mm.
199/5 - Hauteur 5 mm.

SET OF NUMBERING STAMPS.

Weight : 0,500 kg

199/2 - Height 2,5 mm.
199/3 - Height 3 mm.
199/5 - Height 5 mm.

SCHLAGZAHLEN. Satz von 9 Zahlen.

Gewicht : 0,500 kg

199/2 - Zahlenhöhe : 2,5 mm.

199/3 - Zahlenhöhe : 3 mm.
199/5 - Zahlenhöhe : 5 mm.

JUEGOS DE NUMERO DE GOLPEO para placas de identidad. Peso : 0,500 kg

199/2 - Altura 2 mm.
199/3 - Altura 3 mm.
199/5 - Altura 5 mm.

OUTILLAGES CYCLE

BIKE TOOLS

U.S.A.

HARRAMIENTAS

"MADE IN U.S.A."

"MADE IN U.S.A."

FAHRRADWERKZEUGE

PARA BICICLETAS

"MADE IN U.S.A."

SD 1



TOURNEVIS POUR SERRAGE POIGNÉES DE FREINS SUR GUIDONS. Lame chromée, poignée plastifiée.

Poids : 80 g

T-HANDLED BRAKE LEVER SCREWDRIVER.

Comfortable handle design. Chrome plated blade.

Weight : 10/2 lbs

SPEZIALSCHRAUBENZIEHER.

Zum Anziehen der Bremshebelgriffe am Lenker. Verochromte Klinge mit Kunststoffgriff.

Gewicht : 90 g

DESTORNILLADOR PARA FIJACION DE PORTA-MANETA DE FRENOS EN MANILLAR. Hoja cromada, mango plastificado.

Peso : 80 g

SPW 1

CLE POUR REGLAGE DE TIGE DE SELLE "CAMPAGNOLO".

Spécialement étudiée pour atteindre les écrous difficiles d'accès. Poids : 75 g

CAMPI-TYPE SEAT POST WRENCH.

Designed to reach under those hard-to-get-at bolts and nuts under a saddle using a camp-type seat post. 12-point box wrench. Weight : 10/2 lbs

SPEZIALSCHLÜSSEL.

Zum Anziehen der Sattelstützen "CAMPAGNOLO".

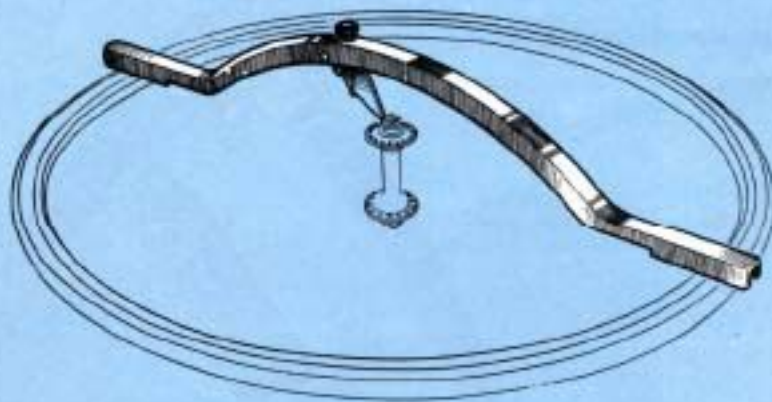
Gewicht : 75 g

LLAVE PARA REGLAJE DE LA TIJA DEL SILLIN "CAMPAGNOLO". Especialmente fabricada para alcanzar las tuercas de difícil acceso.

Peso : 75 g



WAG 1



COMPARATEUR DE CENTRAGE DE ROUES.

Permet de contrôler le parfait centrage d'une roue. Poids : 340 g

WHEEL ALIGNING GAUGE.

Quick, easy way to check offset or rear hubs on 5 and 10 speed bikes. Use on any size wheel.

Weight : 1 lbs

MESSBÜGEL.

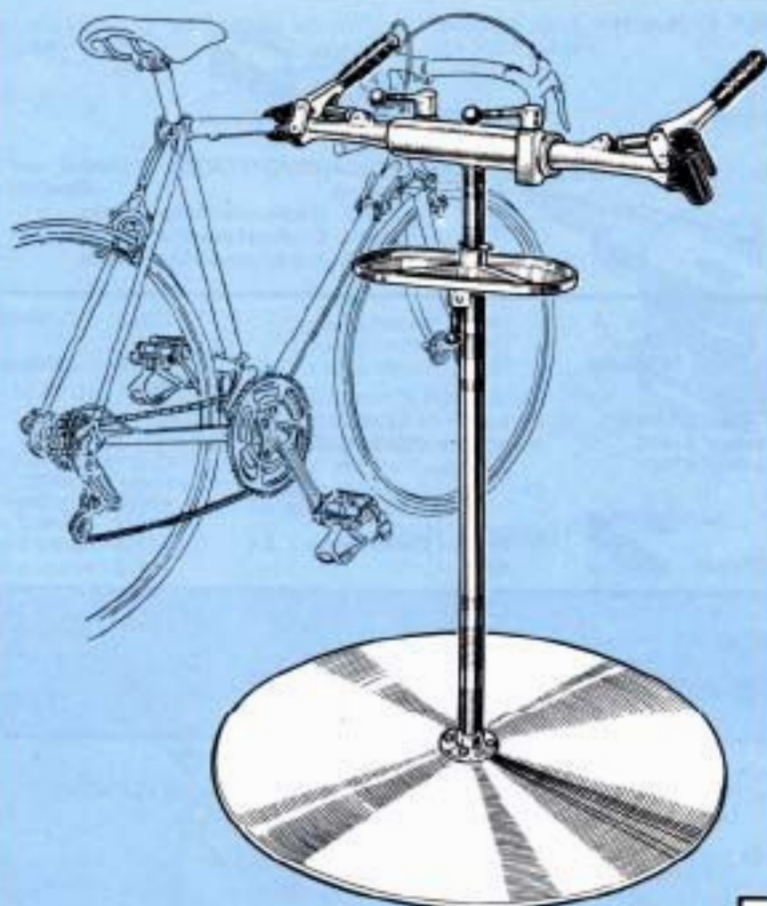
Zum kontrollieren des in der Mitte stehen des Rades auf der Nabe.

Gewicht : 340 g

COMPARADOR DE CENTRADO DE RUEDAS. Permite controlar el perfecto centrado de una rueda.

Peso : 340 g

PRS
2



PIED DE MONTAGE "VELO" A DEUX POSITIONS DE TRAVAIL
GRANDE STABILITE AU SOL.

Hauteur réglable, TOURNANT avec arrêt à la position voulue.
Entièrement chromé. Mise en place instantanée de la bicyclette ou du
cadre. Fixation rapide et énergique par mâchoire réglable. Protection
de l'émail par plastification de la mâchoire en contact avec le cadre.
GRANDE ROBUSTESSE, entièrement construit en tubes d'acier.

Poids : 75 kg

THE PARK DOUBLE ARM REPAIR STAND
SOLID · STABLE · PROFESSIONAL.

Adjustable height. Positions a bike exactly
where you want it. Two clamps for speed and
efficiency. Saves space. Work on one side or
two. Rotates 360° to accommodate those
"quickie" repair jobs. Adjustable to any size
frame. Holds tight. Chrome plated. Rugged
construction.

Weight : 170 lbs

FAHRRADMONTIERSTÄNDER MIT ZWEI
ARBEITSPOSTEN STABILE BODENLAGE.
Höhe verstellbar. Nach allen Seiten drehbar.
Ganz verchromt. Augenblickliches Fest-
spannen des Fahrrads oder des Rahmens
durch Kunststoffüberzogene Spezialklau. Die
Beschädigung des Rahmenemals ist aus-
geschlossen. Ganz aus Stahlrohr hergestellt.

Gewicht : 75 kg

PIE DE MONTAJE "BICICLETA" DOS POSI-
CIONES DE TRABAJO Y GRAN ESTABILIDAD
EN EL SUELO.

Altura ajustable, GIRATORIA, con fijación en
la posición que se quiera. Cromado. Coloca-
ción rápida de la bicicleta, o del cuadro,
por medio de mordazas ajustables. Protección
del esmalte por plastificación de la boca de
mordaza.

Peso : 75 kg

PIED DE MONTAGE "VELO" A UNE POSITION DE TRAVAIL GRANDE
STABILITE AU SOL.

Mêmes caractéristiques que le modèle n° PRS 2. Poids : 45 kg

THE PARK DELUXE MODEL SINGLE ARM REPAIR STAND.

Easy fingertip adjustment for various frame sizes. Adjustable height.
Full 360° rotation. Chrome plated heavy vinyl coating. Large work
tray. Heavy steel base. Solid, stable.

Weight : 98 lbs

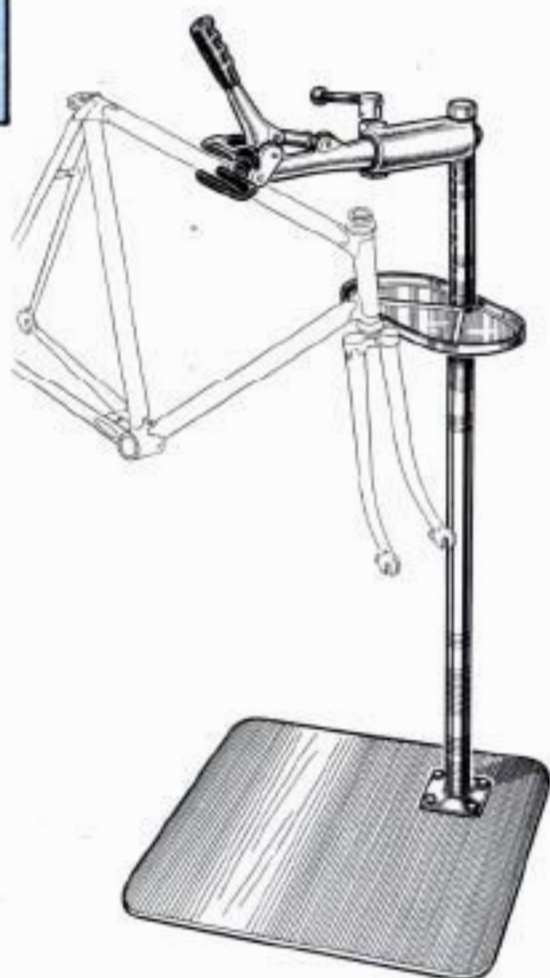
PRS
3

FAHRRADMONTIERSTÄNDER MIT EINEM ARBEITSPOSTEN STABILE
BODENLAGE.

Sonst gleiche Ausführung wie Modell PRS 2. Gewicht : 45 kg

PIE DE MONTAJE "BICICLETA" con una posición de trabajo, gran
estabilidad. Tiene las mismas características que el modelo n° PRS 2.

Peso : 45 kg



CLE "UNIVERSELLE" POUR DEMONTAGE EROUS D'EXTREMITÉ D'AXE DE PEDALIERS.

Trois dimensions 14, 15, 16 mm, clé mâle de 5 mm et tournevis pour démontage de tous écrous de bouts d'axes de pédaliers et de cache-poussières. Poids : 175 g



"UNIVERSAL" COTTERLESS CRANK WRENCH.

One of three box wrenches (14, 15 or 16 mm) fits mounting bolts on all brands of cotterless cranks. 5 mm allen wrench and screwdriver removes any dustcap. Heat-treated alloy steel. Weight : 10/3 lbs

UNIVERSALSCHLÜSSEL.

Zum Abmontieren der Staubdeckel und Tretkurbelmutter an den Tretlagerachsenenden. Sechskantschlüssel von 14 - 15 und 16 mm, Inbusschlüssel von 5 mm und Schraubenzieher. Gewicht : 175 g

LLAVE "UNIVERSEL" PARA DESMONTAR LAS TUERCAS DE LOS EXTREMOS DEL EJE DEL PEDALIER.

Tres dimensiones : 14, 15 y 16 mm, llave macho de 5 mm y destornillador. Peso : 175 g

CCW
1

EXTRACTEUR DOUBLE DE MANIVELLES.

Convient pour manivelles européennes et japonaises. Acier traité. Manche recouvert de plastique. Poids : 110 g

"UNIVERSAL" COTTERLESS CRANK PULLER.

Double ended puller nut fits all cranks. Long, vinyl covered handle. Heat-treated alloy steel. Weight : 10/3 lbs

DOPPELTER TRETURBELABZIEHER.

Für alle europäischen und japanischen Tretkurbeln verwendbar. Kunststoffhandgriff, gehärteter Stahl. Gewicht : 110 g

DOBLE EXTRACTOR DE BIELAS. Para bielas europeas y japonesas. Acero tratado. Mango cubierta de plástico. Peso : 110 g



CCP
1

JEU DE CLE ET EXTRACTEUR DE MANIVELLES.

Pour tout types de manivelles. Composé d'une clé CCW 1 et d'un extracteur CCP 1. Poids : 285 g

SET OF COTTERLESS CRANK TOOLS.

(1 n° CCW 1 and 1 n° CCP 1). Weight : 10/6 lbs

SATZ TRETURBELABZIEHER UND UNIVERSALSCHLÜSSEL.

(1 Nr. CCW 1 und 1 Nr. CCP 1). Gewicht : 285 g

JUEGO DE LLAVE Y EXTRACTOR DE BIELAS. Para todo tipo de bielas. Contiene una llave CCW 1 y un extractor CCP 1. Peso : 285 g

CC
SET

CT 2



PINCE A DERIVER LES CHAINES CYCLES de 2,38 et 3,17.

Pratique, rapide. Poids : 715 g

CT 2/1 - Poinçon interchangeable.

PLIER TYPE CHAIN TOOL.

Fast, easy removal or repair of chain. Removes even the toughest rivets. Replaceable hardened pin works on all 1/2" pitch chains. Weight : 7 lbs

FAHRADKETTENNIEGENAUSDRÜCKZANGE.

Für Ketten von 2,38 und 3,17 mm. Gewicht : 715 g

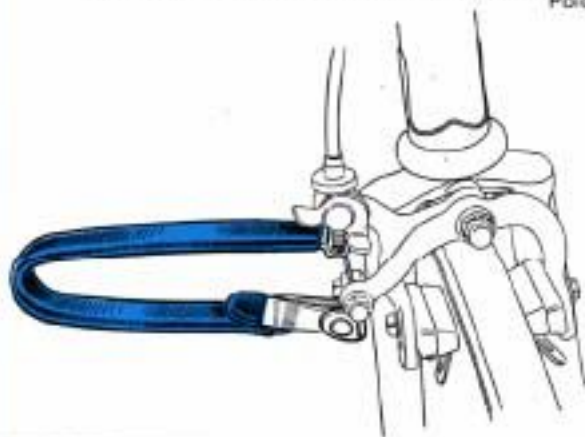
CT 2/1 - Ersatzstift.

SACA-REMACHES de cadenas 2,38 y 3,17 mm.

CT 2/1 - Poinçon de recambio. Peso : 715 g

BT 2

PINCE "TIRE-CABLES".
Evite l'utilisation de pinces pour la tension des câbles.
Indispensable pour freins à tirage central, latéral, etc. ...
Poids : 95 g



FOURTH HAND BRAKE TOOL.
Special usage : Pulls cables tight without using pliers.
Especially useful on center pull brakes. Weight : 10/2 lbs

BREMSKABELZIEHBÜGEL.
Eignet sich zum einstellen und anziehen aller Felgenbrem-
sentyen. Gewicht : 95 g

PINZA "TENSA CABLES".
Indispensable para tensar los cables de frenos. Peso : 95 g

BT 1

SERRE-PATINS.
La troisième main indispensable pour rapprocher les
patins de freins pendant le réglage du câble. Réglage
instantané de serrage. Poids : 75 g

THIRD HAND BRAKE TOOL.
Special usage : to hold caliper brake against rim while
attaching brake cable. Weight : 10/2 lbs

BREMSBACKENSPANNER.
Unentbehrlich als dritte Hand beim regeln und festziehen
aller Felgenbremsbacken. Gewicht : 75 g

**CIERRA ZAPATAS para aproximar las zapatas de los
frenos, mientras se efectua el reglaje del cable. Peso : 75 g**

SW
5

JEU DE 4 CLES A RAYONS DE CYCLES.
Dimensions : 3,4 mm - 3,55 mm - 3,95 mm - 4,95 mm. Vendu exclusivement par jeu.
Poids : 70 g le jeu

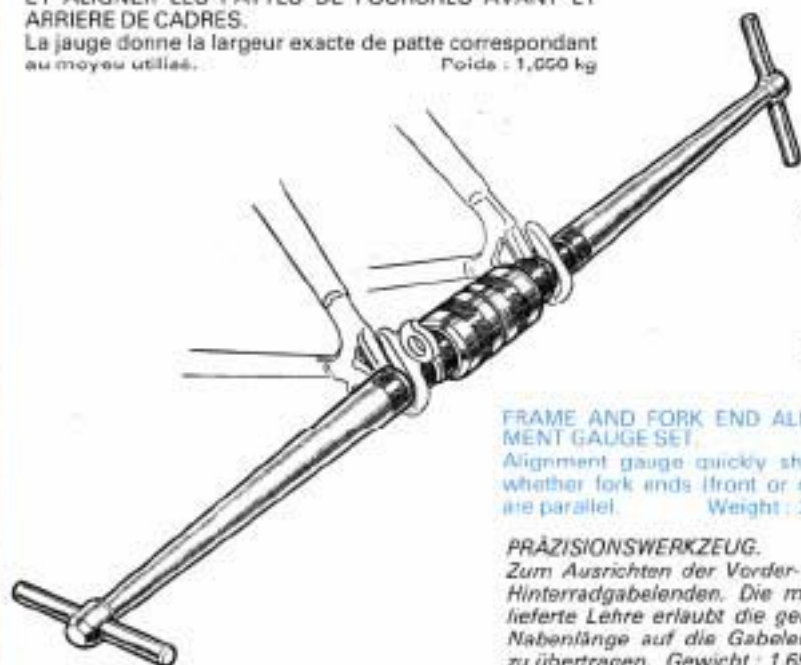
COMPLETE SET OF 4 SPOKE WRENCHES.
Fits : 80 gauge Union & Torrington, 80 gauge Japanese, 105 gauge and 120 gauge.
Weight : 1 lbs

SPEICHENNIPPELSPANNER SATZ VON 4 SPANNERN.
Schlitzgrößen von 3,4 - 3,55 - 3,95 und 4,95 mm. Verkauf ausschliesslich satzweise.
Gewicht : 70 g pro Satz

JUEGO DE 4 LLAVES PARA RADIOS.
Medidas : 3,4 mm - 3,55 mm - 3,95 mm - 4,95 mm. Vendida por juego completo. Peso : 70 g

FFG
1

**OUTILLAGE DE GRANDE PRECISION POUR REDRESSER
ET ALIGNER LES PATTES DE FOURCHES AVANT ET
ARRIERE DE CADRES.**
La jauge donne la largeur exacte de patte correspondant
au moyeu utilisé. Poids : 1,000 kg



**HERRAMIENTA PARA ENDEREZAR
ALINEAR LAS PUNTERAS DEL
CUADRO Y HORQUILLA.**

La galga en ferradura da el ancho
justo entre punteras, que corres-
ponde al carrete utilizado.
Peso : 1,650 kg

**FRAME AND FORK END ALIGN-
MENT GAUGE SET.**
Alignment gauge quickly shows
whether fork ends (front or rear)
are parallel. Weight : 3 lbs

PRÄZISIONSWERKZEUG.
Zum Ausrichten der Vorder- und
Hinterradgabelenden. Die mitge-
lieferte Lehre erlaubt die genaue
Nabenlänge auf die Gabelenden
zu übertragen. Gewicht : 1,650 kg

**BCE
2**



PINCE POUR COLLIER DE POIGNEE DE FREINS.
Rapide, facile d'emploi, permet de monter aisément les freins sur les guidons. Chromée et bras plastifiés.
Poids : 105 g

BRAKE LEVER CLAMP EXPANDER.
Quick, easy to use. "Bounces out" clamps when installing new brake levers. Chrome plated and vinyl coated.
Weight : 10/3 lbs

SCELLENZANGE FÜR FELGENBREMSENHANDGRIFFE.
Sehr nützlich zum schnellen Montieren der Bremshandgriffe auf die Lenkstange.
Gewicht : 105 g

PINZAS PARA ABRAZADERA DE PORTA-MANETAS DE FRENS.
De manejo fácil, monta sin dificultad los frenos en el manillar. Cromada y mangos plastificados. Peso : 105 g

CT 1



DERIVE-CHAINES VELO "ATELIER"
Pour chaînes vélo de 2,38 et 3,17 mm.
CT 1/1 - Poinçon interchangeable.

Poids : 200 g

SCREW TYPE CHAIN TOOL.
Powerful action. Rugged construction. Built-in gauge to show how far rivet is pushed out. Replaceable, hardened pin. Vinyl coated handle for comfort. Fits most bike chains.
Weight : 1/2 lbs

FAHRRADKETTENNIETENENTFERNER.
Für Fahrradketten von 2,38 und 3,17 mm.
CT 1 1 - Ersatzstift.
Gewicht : 200 g

SACA-REMACHES BICICLETAS "ATELIER" para cadenas de 2,38 y 3,17 mm.
CT 1/1 - Puzón de recambio. Peso : 200 g

CR 2

CHASSE-CLAVETTES DE MANIVELLES DE GRANDE PUISSANCE.
Extrait les clavettes les plus résistantes. Simple, solide. Acier traité.
Poids : 920 g

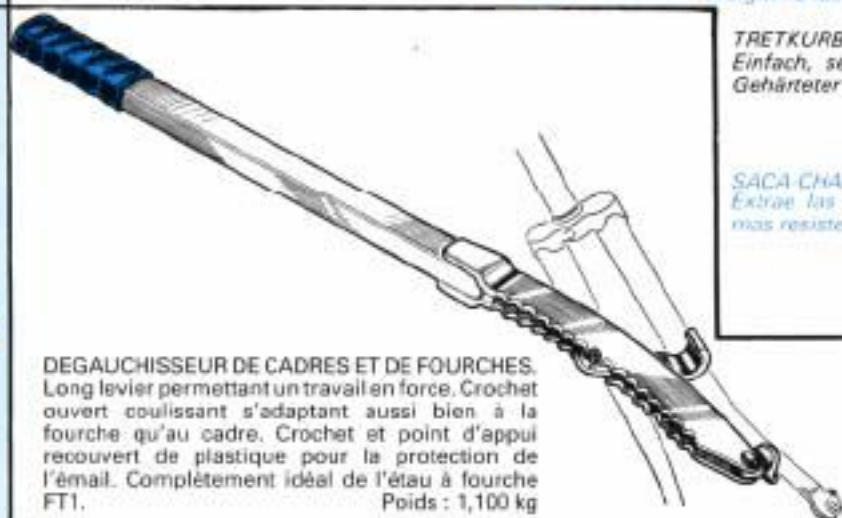
CRANK COTTER REMOVER.
Remove stubborn cotters without damage. Use it to remove all tapered cotters. Use it to reset cotters. Heat-treated alloy steel.
Weight : 2 lbs



TRETKURBELKEILAUSRÜCKER.
Einfach, sehr widerstandsfähig.
Gehärteter Schmiedestahl.
Gewicht : 920 g

SACA-CHAVETAS DE BIELAS.
Extrae las chavetas que ofrecen mas resistencia. Acero tratado.
Peso : 920 g

**FFS
1**



DEGAUCHISSEUR DE CADRES ET DE FOURCHES.
Long levier permettant un travail en force. Crochet ouvert coulissant s'adaptant aussi bien à la fourche qu'au cadre. Crochet et point d'appui recouvert de plastique pour la protection de l'émail. Complètement idéal de l'étau à fourche FT1.
Poids : 1,100 kg

ENDEREZADOR DE CUADROS Y HORQUILLAS.
Con palanca larga, permitiendo un trabajo de gran fuerza. Gancho abierto corredizo que se adapta bien al cuadro y también a la horquilla. Gancho y punto de apoyo con revestimiento plástico para la protección del esmalte. Peso : 1,100 kg

FRAME AND FORK STRAIGHTENER.
Pulling hook slides for long or short pulls. Open hook design permits use on frames or forks. Padding on hook and pressure pad protects painted finishes. Ideal companion for FT1 fork clamp which holds fork stem securely while straightening.
Weight : 3 lbs

AUSRICHTHEBEL.
Für Fahrradrahmen- und Gabeln. Langer Arbeitshebel zum kraftvollen Ausrichten. Gleitender Kunststoffgeschützter Haken verhindert die Beschädigung des Emails. Verwendbar zusammen mit dem Gabelspannstock Nr. FT1.
Gewicht : 1,100 kg

**902
B
JEU
de
2**

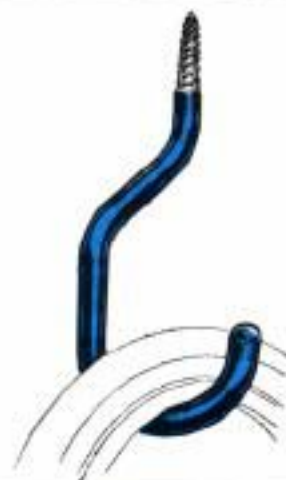


CROCHETS POUR SUSPENDRE LES BICYCLETTES PROTECTION PLASTIQUE.
Présenté sous emballage "SKIN-PACK" de 2 crochets.
Poids : 160 g le jeu

BIKE STORAGE HOOKS.
2 on each card. Heavy vinyl coated. Cadmium plated. Each hook holds 200 pounds. Use space now wisely!
Weight : 100/45 lbs

HAKEN ZUM AUFHÄNGEN DER FAHRRÄDER KUNSTSTOFFÜBERZOGEN.
In SKIN-PACK von 2 Stück geliefert.
Gewicht : 160 g (paar)

GANCHO PARA COLGAR BICICLETAS con revestimiento plástico. Vendido en bolsas de 2 ganchos.
Peso : 160 g



CONDITIONS GÉNÉRALES DE VENTE

TOUTE COMMANDE NON CONFIRMÉE PAR ÉCRIT NE SERA PAS ENREGISTRÉE.

COMMANDES. — Afin d'éviter toute erreur il est recommandé de bien porter sur les bord de commandes le numéro de référence ainsi que la désignation exacte de l'article désiré.

En cas de réclamation de marchandises, prière de bien rappeler le numéro d'identification figurant sur notre accusé de réception de commande.

EXECUTION ET LIVRAISON. — Les délais de livraison sont donnés à titre indicatif et ne constituent pas un engagement contractuel. En cas de commande, les dates fixées s'entendent départ de nos usines ou dépôts.

Elles peuvent être reportées si, du fait de l'acheteur, un retard intervient dans la fourniture des éléments nécessaires à la mise en œuvre.

Un retard, la non-conformité d'une livraison, la non-exécution, partielle ou totale d'une commande ne peuvent donner droit à indemnité ou pénalité.

PRIX. — Les prix de nos offres et tarifs sont sans engagement et nos devis sont établis pour une fabrication continue de la quantité de pièces indiquées dans la proposition.

Conformément aux usages, nous nous réservons la faculté de modifier nos prix à tout moment en fonction de l'évolution des coûts de fabrication ou des conditions économiques.

EMBALLAGE & TRANSPORT. — Nos marchandises voyagent aux frais, risques et périls de l'acheteur, et par conséquent la livraison est réputée effectuée à la remise du matériel au transporteur ou à l'avis de mise à disposition.

ANNULATION DE COMMANDES ET RETOURS DE MARCHANDISES. — Toute commande est considérée comme ferme et irrévocable et toute demande d'annulation ou de retour de marchandises doit être soumise à notre accord préalable et écrit.

Même dans ce cas les frais engagés demeurent à la charge de l'acheteur et les acomptes versés nous sont acquis à titre de dommages-intérêts forfaitaires.

Sauf erreur de notre part un **ABATTEMENT** de 10 % sera appliqué sur les retours effectués **FRANCO A NOTRE ADRESSE** dans le mois de la livraison.

Passé ce délai d'un mois, **AUCUN RETOUR NE SERA ACCEPTÉ. TOUTES CONTESTATIONS SUR L'INTERPRÉTATION OU L'EXECUTION DE LA VENTE**

RESSORTIRONT DU TRIBUNAL DE COMMERCE DE PARIS auquel les parties attribuent compétence.

La prise de possession de nos marchandises comporte implicitement l'acceptation de nos conditions générales de vente.

GARANTIE. — Toutes nos fabrications sont garanties contre tous vices de construction et de matières premières à l'exception des outils de coupe : alésoirs, forets, files, tarauds, fraises. Tout article consommé défectueux devra nous être soumis au préalable pour examen. La garantie sera annulée pendant une année à partir de la date de la facture si la marchandise n'a pas fait l'objet d'une mauvaise utilisation ou subi une modification quelconque non approuvée par nos services techniques.

La garantie est strictement limitée au remplacement gratuit de l'article reconnu défectueux et ne peut en aucun cas donner lieu à une indemnité quelconque.

CONDITIONS OF BUSINESS

GIVE FULL INFORMATION. — When ordering, and to avoid errors, please give use for each item, number and specification found in this catalogue. All orders are subject to acceptance. Please refer to acknowledgement number in all communication.

DELIVERY. — The approximate time-limit for delivery is given without any obligation on our part. Transportation is made at buyer's risk and peril. If desired we may care for insurance.

PRICES. — All our prices are subject to change without notice. Export cases are invoiced at cost price. Owing to great variety of value, weight, and bulkiness of our different articles, we cannot establish a FOB price list. But we shall submit you by return of post a FUB or CIF proforma invoice for all intended orders you will send us.

TERMS. — Our terms are payment against forwarding documents presented to a first class Bank in France.

GUARANTEE. — Our manufactures are guaranteed free from defects in materials and workmanship and for one year from the date of invoice. Free replacement will be made only if the returned article is recognized by us to be defective; our guarantee does not cover misuse or alteration of our tools. This guarantee is limited to the value of the defective article and in no case can be extended to other damages.

CLAIMS. — All claims for shortage or damage must be made within 10 day from receipt of merchandise.

LIEFERUNGS-UND ZAHLUNGSBEDINGUNGEN

BEI AUFTRAGSERTEILUNG wird um genaue Angabe der im Katalog angegebenen Nummer mit Beschreibung gebeten.

Alle Aufträge sind erst dann für uns bindend, wenn sie von uns schriftlich bestätigt worden sind.

Wir bitten bei aller Korrespondenz um Angabe der Auftragsbestätigungsnummer.

LIEFERUNG. — Wir bleiben bemüht, die eventuellen Lieferfristen nach Möglichkeit einzuhalten. Eine Verbindlichkeit hierfür können wir nicht übernehmen.

Alle Sendungen gehen auf Rechnung und Gefahr des Bestellers bzw. Empfängers.

Transportversicherung erfolgen von uns nur auf Wunsch und auf Kosten des Käufers.

PREISE. — Unsere Preise sind freibleibend und verstehen sich ausschliesslich Verpackung. Exportverpackung wird zu den festgesetzten Tagespreisen berechnet.

Durch die Differenz in Mass Gewicht und Wert unserer verschiedenen Erzeugnissen sind wir nicht in der Lage die Preise f.o.b. und c.i.f. festzustellen.

Für jeden vorgenommenen Auftrag sind wir gerne bereit Ihnen eine pro-forma Rechnung f.o.b. oder c.i.f. zur Verfügung zu stellen.

DIE ZAHLUNG erbitten wir Kasse gegen Dokumente, bei einer Devisen Bank in Frankreich.

GARANTIE. — Wir übernehmen für unsere Erzeugnisse die gesetzliche Garantie, gerechnet vom Tage des Versandes ab unserem Werk in der Weise, das wir alle in dieser Zeit bei ordnungsgemässen Gebrauch infolge Konstruktions- oder Arbeitsfehler defekt gewordenen Teile, unter Ausschluss des natürlichen Verschleisses, kostenlos reparieren und nötigenfalls ersetzen. Die Garantiepflicht erlischt, wenn Reparaturen und Veränderungen von anderer Seite als der liefernden Fabrik vorgenommen werden oder Ersatz einzelner Teile durch Teile fremden Ursprungs erfolgte. Schäden welche durch unsachgemässe Behandlung, Unfall, Sturz oder Verschulden entstehen, sind von der Garantie ausgeschlossen.

Es unterliegt der Beurteilung der Fachleute im Werk, ob im Einzelfalle vorgenannte Mängel vorliegen. Die Einsendung der benähtigten Stücke und die Zusendung der Ersatzlieferung geht auf Rechnung und Gefahr des Eigentümers. Gleichfalls gehen Aufwendungen an Arbeitssöhnen für Demontage und Montage sowie Reisespesen und dergl. in allen Fällen zu Lasten des Besitzers.

Alle weitgehenden Ansprüche wegen Mangel der Ware, insbesondere Wandlung, Minderung, Schadenersatz usw. sind ausgeschlossen.

BEANSTANDUNGEN wegen mangelhafter Lieferung oder Schäden können nur berücksichtigt werden wenn sie nur innerhalb 10 Tagen nach Wareneingang schriftlich erfolgen.

