

N. 13



**VICENZA**

(ITALY) - CORSO PADOVA, 158-172

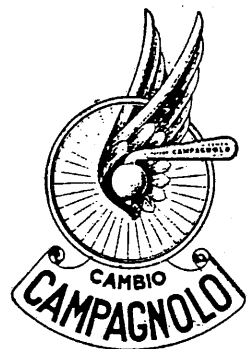
TELEFONO 30-48

IMPORTANTE!

PERLY BENTLEY WILEY (USA) INC.  
61 SPRING STREET  
NEW YORK 12, N. Y.

Non si accettano ordinazioni se nella  
richiesta i pezzi non sono indicati  
con i rispettivi numeri di catalogo.

TUTTI I PRODOTTI ORIGINALI **CAMPAGNOLO** SONO DISTINTI DA UNO  
DI QUESTI MARCHI:!

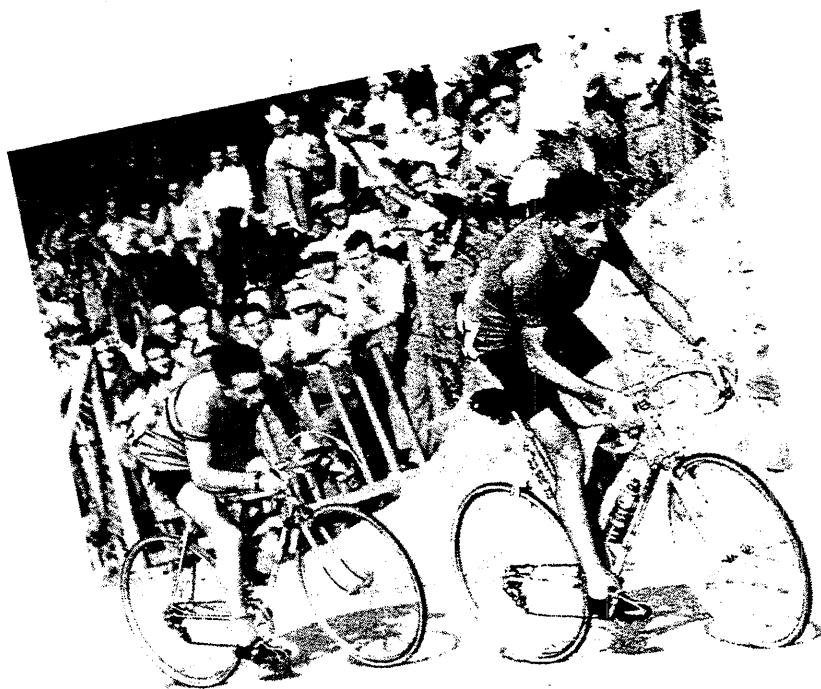


che assicurano:

**PERFETTO FUNZIONAMENTO - LUNGA DURATA - ASSOLUTA GARANZIA**

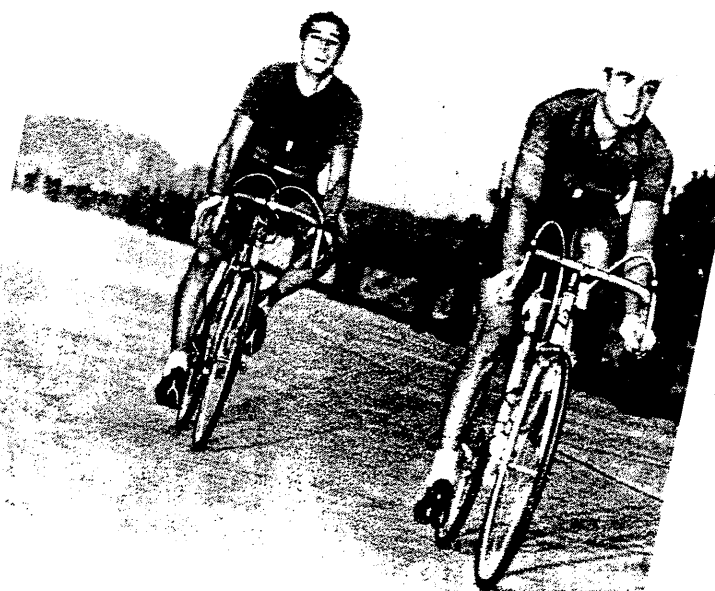
# LA GRANDE VITTORIA DEI PRODOTTI CAMPAGNOLO AI CAMPIONATI DEL MONDO A LUGANO

---



## PROFESSIONISTI :

1° COPPI FAUSTO su ciclo BIANCHI  
2° DERIJCKE GERMAIN su ciclo ALCYON



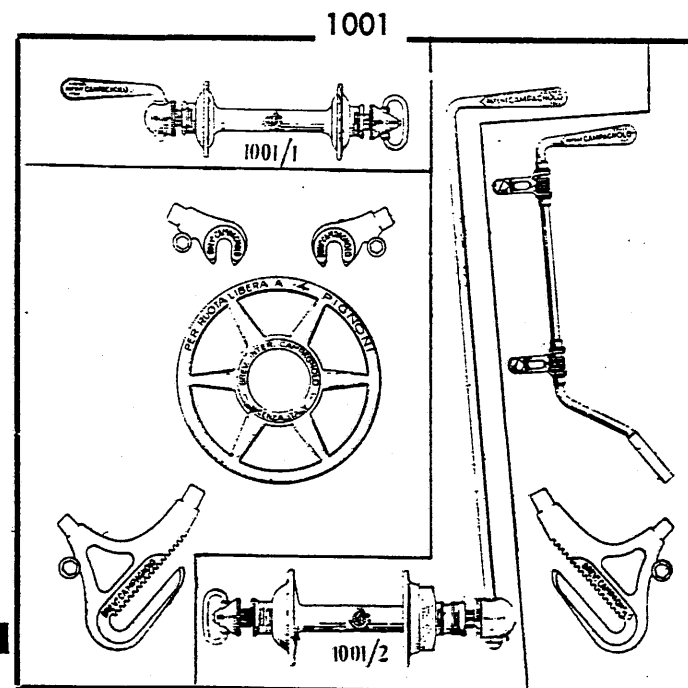
## DILETTANTI :

1° FILIPPI RICCARDO  
2° NENCINI GASTONE

# 1001 - CAMBIO CORSA CON MOZZI CALIBRATI **CAMPAGNOLO**

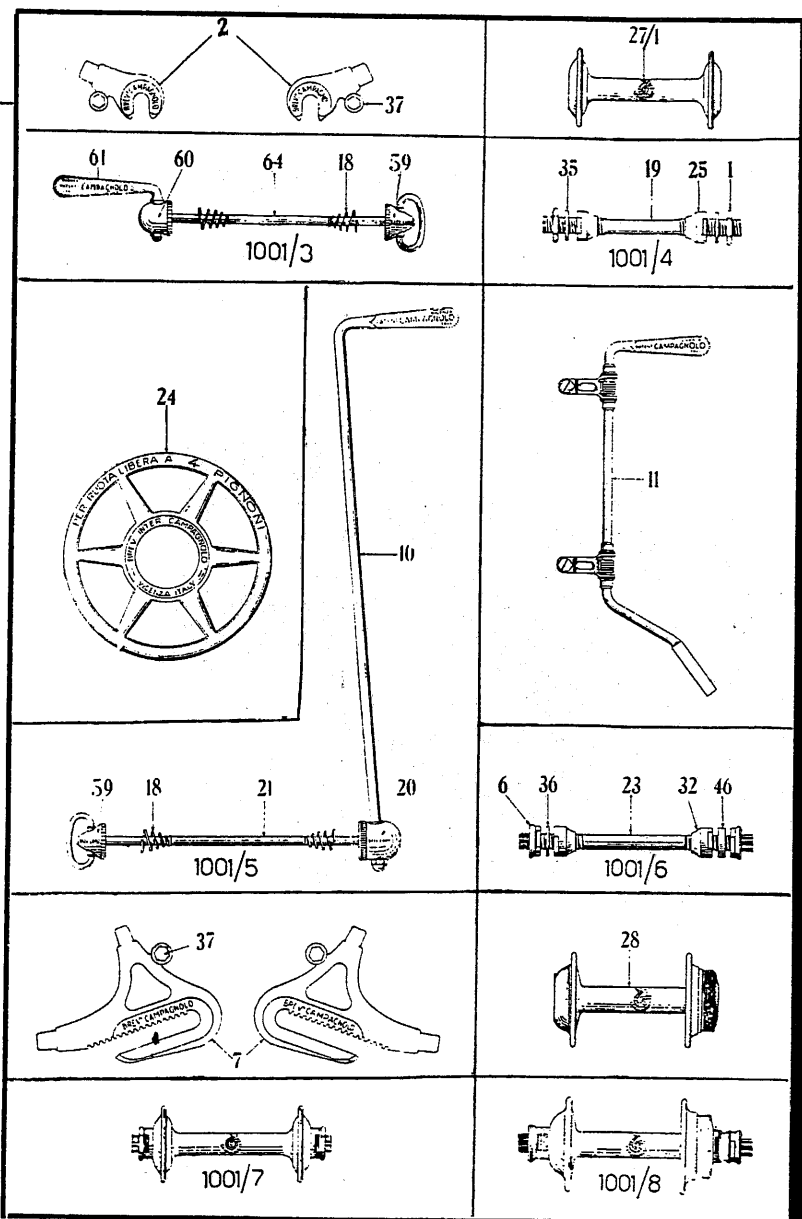


GINO BARTALI in piena azione sul Galibier durante il suo vittorioso Tour del 1948 con cambio **Campagnolo** corsa e mozzi calibrati con bloccaggi originali **Campagnolo**.



A RICHIESTA SI FORNISCONO I CAMBI CON LE MANIGLIE PIÙ LUNGHE PER CICLI DA TURISMO  
 NELLE ORDINAZIONI PRECISARE SE SI VUOLE IL DISCO PARARAGGI PER RUOTA LIBERA a 4 o a 5 PIGNONI

# PARTICOLARI DEL CAMBIO CAMPAGNOLO CORSA



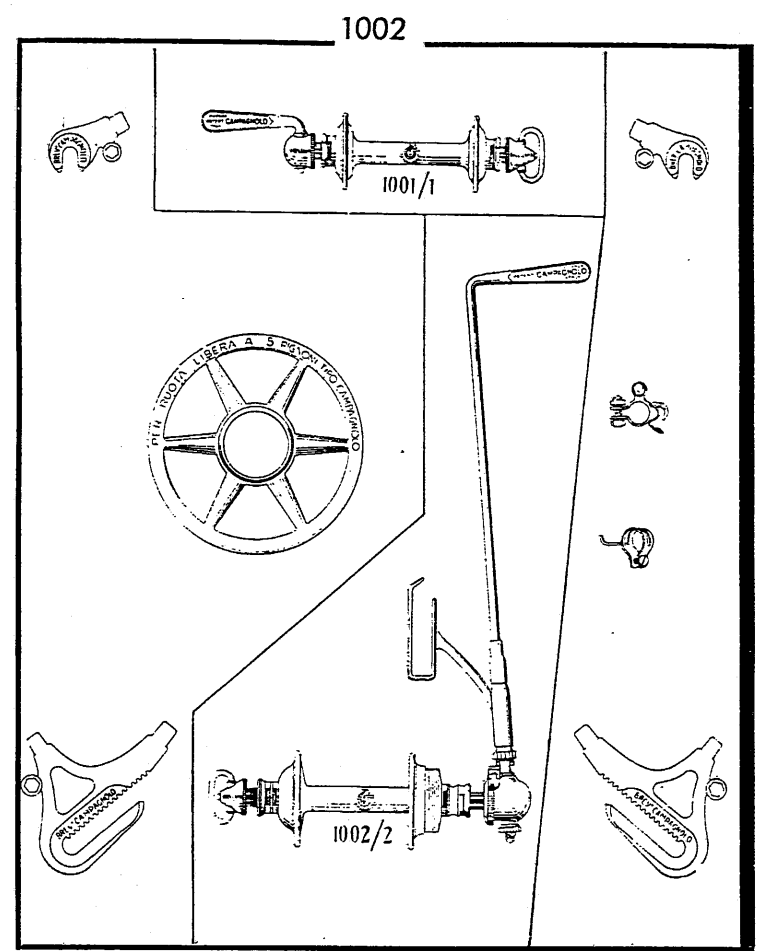
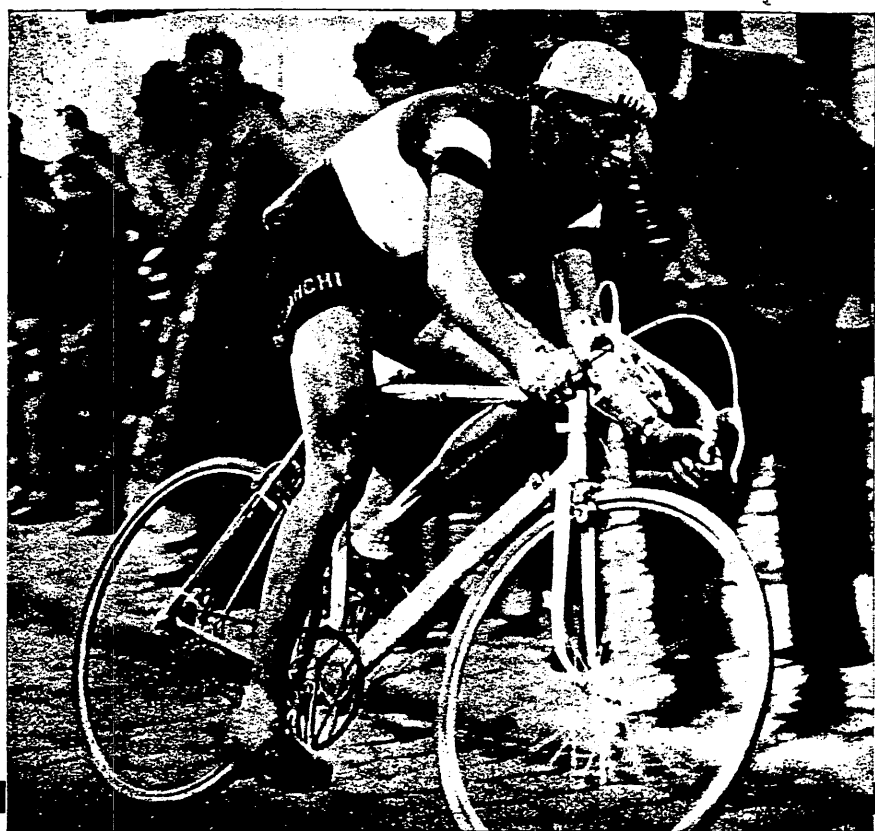
- 1001/1 - MOZZO ANTERIORE CON BLOCCAGGIO (vedi pag. 3).  
 1001/2 - MOZZO PER CAMBIO CORSA CON BLOCCAGGIO (vedi pag. 3).  
 1001/3 - BLOCCAGGIO AUTOMATICO ANTERIORE.  
 1001/4 - PERNO COMPLETO ANTERIORE.  
 1001/5 - BLOCCAGGIO AUTOMATICO PER CAMBIO CORSA.  
 1001/6 - PERNO COMPLETO PER CAMBIO CORSA.  
 1001/7 - MOZZO ANTERIORE COMPLETO DI PERNO.  
 1001/8 - MOZZO PER CAMBIO CORSA COMPLETO DI PERNO.

- N. 1 - Controcono per bloccaggio anteriore.  
 » 2 - Paio punte forcella calibrate, complete di viti e rondelle, tornite e cromate.  
 » 6 - Controcono per cambio.  
 » 7 - Paio forcellini per cambio, calibrati, completi di viti e rondelle tornite e cromate.  
 » 10 - Maniglia per cambio corsa completa di rondella Grower e dado cieco.  
 » 11 - Deragliatore completo di viti e dadi.  
 » 18 - Molla conica.  
 » 19 - Perno per bloccaggio anteriore.  
 » 20 - Cappello per cambio.  
 » 21 - Spina per cambio.  
 » 23 - Perno per cambio.  
 » 24 - Disco paraggi in acciaio torn. e crom. per ruota libera a 4 pignoni.  
 » 25 - Cono anteriore.  
 » 27/1 - Corpo mozzo per bloccaggio anteriore.  
 » 28 - Corpo mozzo per cambio.  
 » 32 - Cono posteriore.  
 » 35 - Rondella per perno anteriore.  
 » 36 - Rondella per perno posteriore.  
 » 37 - Vite e rondella per forcellini e punte forcella.  
 » 46 - Rondella distanziale per perno cambio.  
 » 59 - Gallettino di registrazione a pressione automatica brevettato.  
 » 60 - Cappello per bloccaggio anteriore (se la testa della spina è di m/m. 13 di diametro, richiedere il n. 20).  
 » 61 - Maniglia per bloccaggio anteriore completa di rondella Grower e dado cieco (se il bloccaggio è di tipo vecchio con maniglia di m/m. 10 di diametro, richiedere il n. 4).  
 » 64 - Spina per bloccaggio anteriore (se il bloccaggio è di tipo vecchio con la testa della spina di m/m 13 di diametro, richiedere il n. 17).

NELLE ORDINAZIONI INDICARE SEMPRE I NUMERI CORRISPONDENTI AI PEZZI RICHIESTI

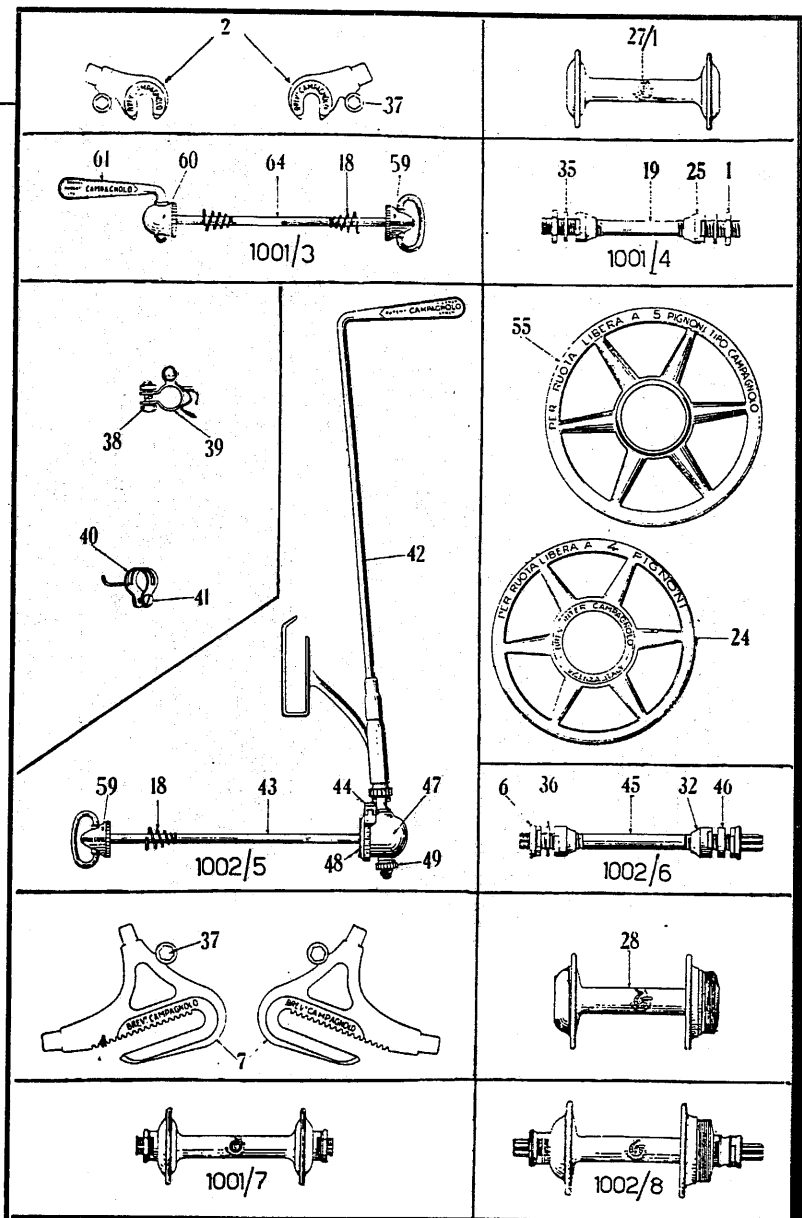
# 1002 - CAMBIO PARIS-ROUBAIX CON MOZZI CALIBRATI **CAMPAGNOLO**

FAUSTO COPPI durante la sua vittoriosa Paris-Roubaix con il cambio che ha preso il nome della grande prova e mozzi calibrati con bloccaggi originali **Campagnolo**.



A RICHIESTA SI FORNISCONO I CAMBI CON LA MANIGLIA PIÙ LUNGA PER CICLI DA TURISMO  
 NELLE ORDINAZIONI PRECISARE SE SI VUOLE IL DISCO PARARAGGI PER RUOTA LIBERA a 4 o a 5 PIGNONI  
 NELLE ORDINAZIONI INDICARE SEMPRE I NUMERI CORRISPONDENTI AI PEZZI RICHIESTI

# PARTICOLARI DEL CAMBIO CAMPAGNOLO PARIS-ROUBAIX



- 1001/1 - MOZZO ANTERIORE CON BLOCCAGGIO (vedi pag. 5).  
 1002/2 - MOZZO PER CAMBIO PARIS-ROUBAIX CON BLOCCAGGIO (v. pag. 5).  
 1001/3 - BLOCCAGGIO AUTOMATICO ANTERIORE.  
 1001/4 - PERNO COMPLETO PER BLOCCAGGIO ANTERIORE.  
 1002/5 - BLOCCAGGIO CON MANIGLIA DERAGLIATORE PER CAMBIO PARIS-ROUBAIX.  
 1002/6 - PERNO COMPLETO PER CAMBIO PARIS-ROUBAIX.  
 1001/7 - MOZZO ANTERIORE COMPLETO DI PERNO.  
 1002/8 - MOZZO PER CAMBIO PARIS-ROUBAIX COMPLETO DI PERNO.

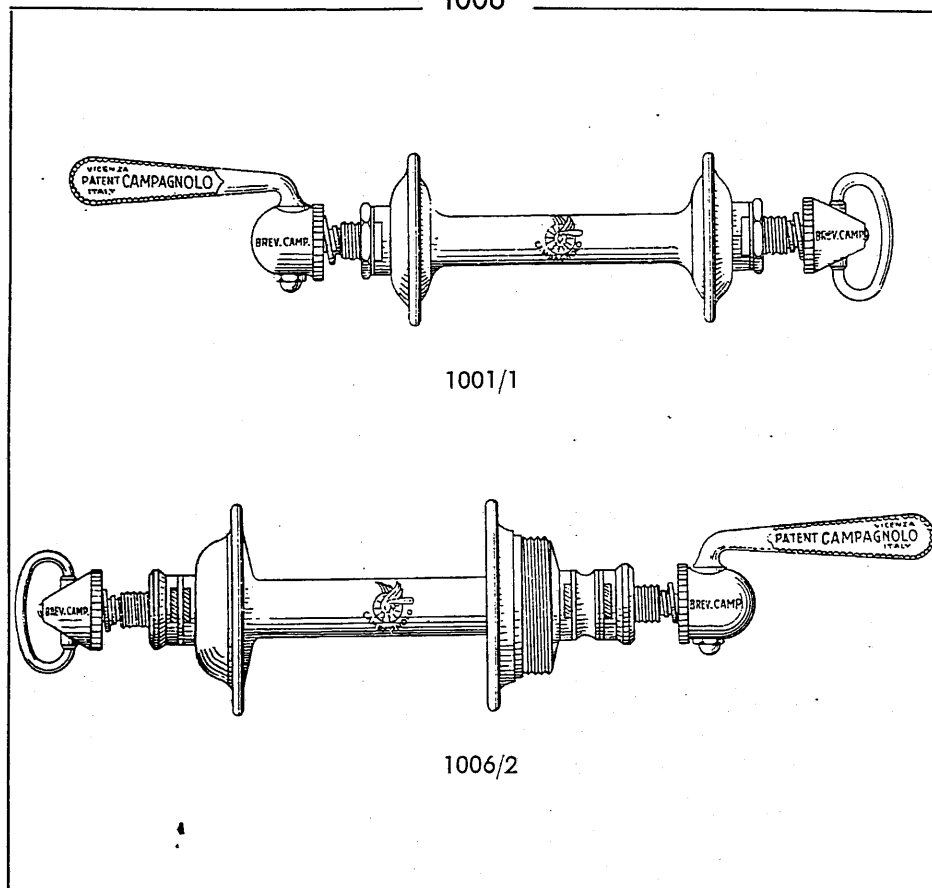
- N. 1 - Controcono per bloccaggio anteriore.  
 > 2 - Paio punte forcella calibrate, complete di viti e rondelle, tornite e cromate.  
 > 6 - Controcono per cambio.  
 > 7 - Paio forcellini per cambio calibrati, completi di viti e rondelle tornite e cromate.  
 > 18 - Molla conica.  
 > 19 - Perno per bloccaggio anteriore.  
 > 24 - Disco pararaggi in acciaio torn. e crom. per ruota libera a 4 pignoni.  
 > 25 - Cono anteriore.  
 > 27/1 - Corpo mozzo anteriore.  
 > 28 - Corpo mozzo posteriore per cambio Paris-Roubaix.  
 > 32 - Cono posteriore.  
 > 35 - Rondella per perno anteriore.  
 > 36 - Rondella per perno posteriore  
 > 37 - Vite e rondella per forcellini e punte forcella.  
 > 38 - Vite con dado per fermaglio.  
 > 39 - Fermaglio fissaggio maniglia deragliatore per cambio Paris-Roubaix.  
 > 40 - Reggicatenata.  
 > 41 - Vite con dado per reggicatenata.  
 > 42 - Maniglia deragliatore per cambio Paris-Roubaix.  
 > 43 - Spina per cambio Paris-Roubaix.  
 > 44 - Allentacatenata.  
 > 45 - Perno per cambio Paris-Roubaix.  
 > 46 - Rondella distanziale per perno cambio.  
 > 47 - Cappello per cambio Paris-Roubaix.  
 > 48 - Rondella dentata per allentacatenata.  
 > 49 - Registro allentacatenata.  
 > 55 - Disco pararaggi in acciaio torn. e crom. per ruota libera a 5 pignoni.  
 > 59 - Gallettino di registrazione a pressione automatica brevettato.  
 > 60 - Cappello per bloccaggio anteriore.  
 > 61 - Maniglia con dado e rondella Grower per bloccaggio anteriore.  
 > 64 - Spina per bloccaggio anteriore.

NELLE ORDINAZIONI INDICARE SEMPRE I NUMERI CORRISPONDENTI AI PEZZI RICHIESTI



SERIE MOZZI CALBRATI A FLANGE NORMALI  
CON BLOCCAGGI ORIGINALI **CAMPAGNOLO**

1006



1001/1

1006/2

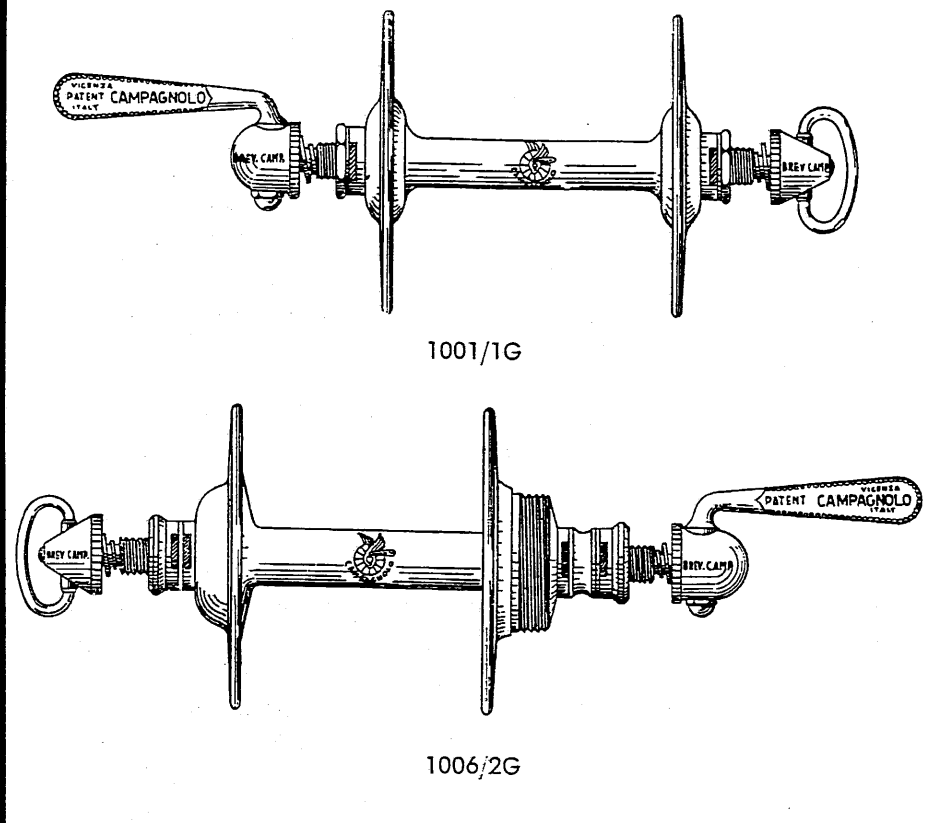
1001/1 - MOZZO ANTERIORE A FLANGE NORMALI CON BLOCCAGGIO.

1006/2 - MOZZO POSTERIORE A FLANGE NORMALI CON BLOCCAGGIO.

SERIE MOZZI CALBRATI A FLANGE GRANDI  
CON BLOCCAGGI ORIGINALI **CAMPAGNOLO**

7

1006/G



1001/1G

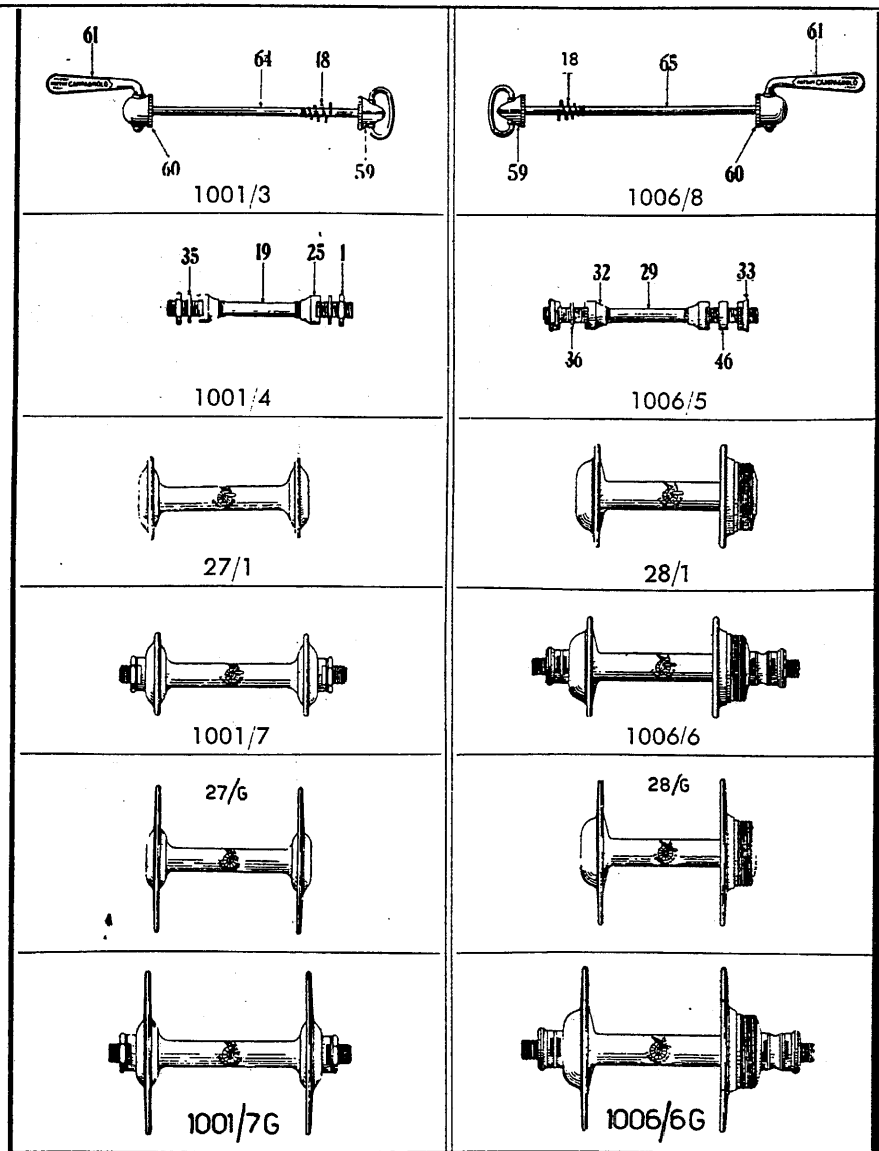
1006/2G

1001/1G - MOZZO ANTERIORE A FLANGE GRANDI CON BLOCCAGGIO.

1006/2G - MOZZO POSTERIORE A FLANGE GRANDI CON BLOCCAGGIO.

NELLE ORDINAZIONI INDICARE SEMPRE I NUMERI CORRISPONDENTI AI PEZZI RICHIESTI.

# PARTICOLARI DEI BLOCCAGGI E MOZZI CALIBRATI **CAMPAGNOLO**



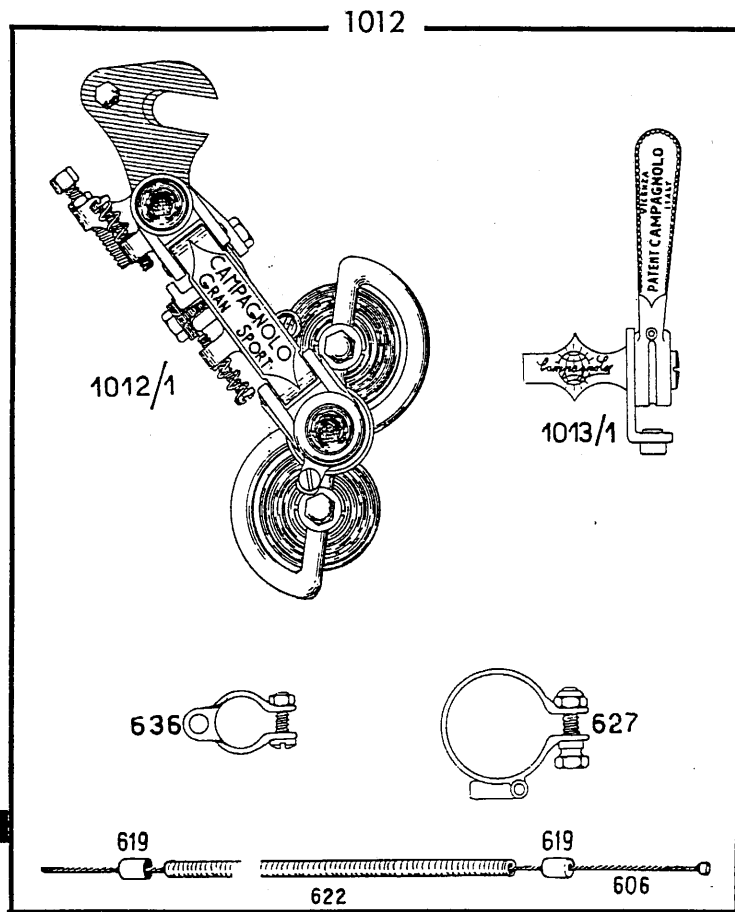
- 1001/3 - BLOCCAGGIO AUTOMATICO ANTERIORE.  
 1001/4 - PERNO COMPLETO PER BLOCCAGGIO ANTERIORE.  
 1006/5 - PERNO COMPLETO POSTERIORE.  
 1006/6 - MOZZO POSTERIORE COMPLETO DI PERNO.  
 1001/7 - MOZZO ANTERIORE COMPLETO DI PERNO.  
 1006/8 - BLOCCAGGIO AUTOMATICO POSTERIORE.

- 27/G - CORPO MOZZO ANTERIORE A FLANGE GRANDI.  
 28/G - CORPO MOZZO POSTERIORE A FLANGE GRANDI.  
 1001/7G - MOZZO ANTERIORE A FLANGE GRANDI COMPLETO DI PERNO.  
 1001/6G - MOZZO POSTERIORE A FLANGE GRANDI COMPLETO DI PERNO.

- N. 1 - Controcono anteriore.  
 » 18 - Molla conica.  
 » 19 - Perno per bloccaggio anteriore.  
 » 25 - Cono anteriore.  
 » 27/1 - Corpo mozzo anteriore.  
 » 28/1 - Corpo mozzo posteriore.  
 » 29 - Perno per bloccaggio posteriore.  
 » 32 - Cono posteriore.  
 » 33 - Controcono posteriore.  
 » 35 - Rondella per perno anteriore.  
 » 36 - Rondella per perno posteriore.  
 » 46 - Rondella distanziale per perno posteriore.  
 » 59 - Gallettino di registrazione a pressione automatica brevettato.  
 » 60 - Cappellotto per bloccaggio anteriore e posteriore (se la testa della spina è di m/m. 13 di diametro, richiedere il n. 20).  
 » 61 - Maniglia per bloccaggio anteriore e posteriore completa di rondella Grower e dado cieco (se il bloccaggio è di tipo vecchio con maniglia di m/m. 10 di diametro, richiedere il n. 4).  
 » 64 - Spina per bloccaggio anteriore (se la testa della spina è di m/m. 13 di diametro, richiedere il n. 17).  
 » 65 - Spina per bloccaggio posteriore (se la testa della spina è di m/m. 13 di diametro, richiedere il n. 21).

NELLE ORDINAZIONI INDICARE SEMPRE I NUMERI CORRISPONDENTI AI PEZZI RICHIESTI

# 1012 - CAMBIO GRAN SPORT CAMPAGNOLO



1012/1 - CAMBIO CAMPAGNOLO GRAN SPORT.  
 1013/1 - COMANDO SEMPLICE AL TELAIO.

- N. 606 - Cavo per cambio con comando al telaio (lunghezza = cm. 118).
- > 619 - Capo-guaina.
- > 622 - Guaina per cambio (lunghezza = cm. 21) completa di capoguaina.
- > 627 - Fascetta centrale per cambio.
- > 636 - Fascetta per tubo orizzontale.



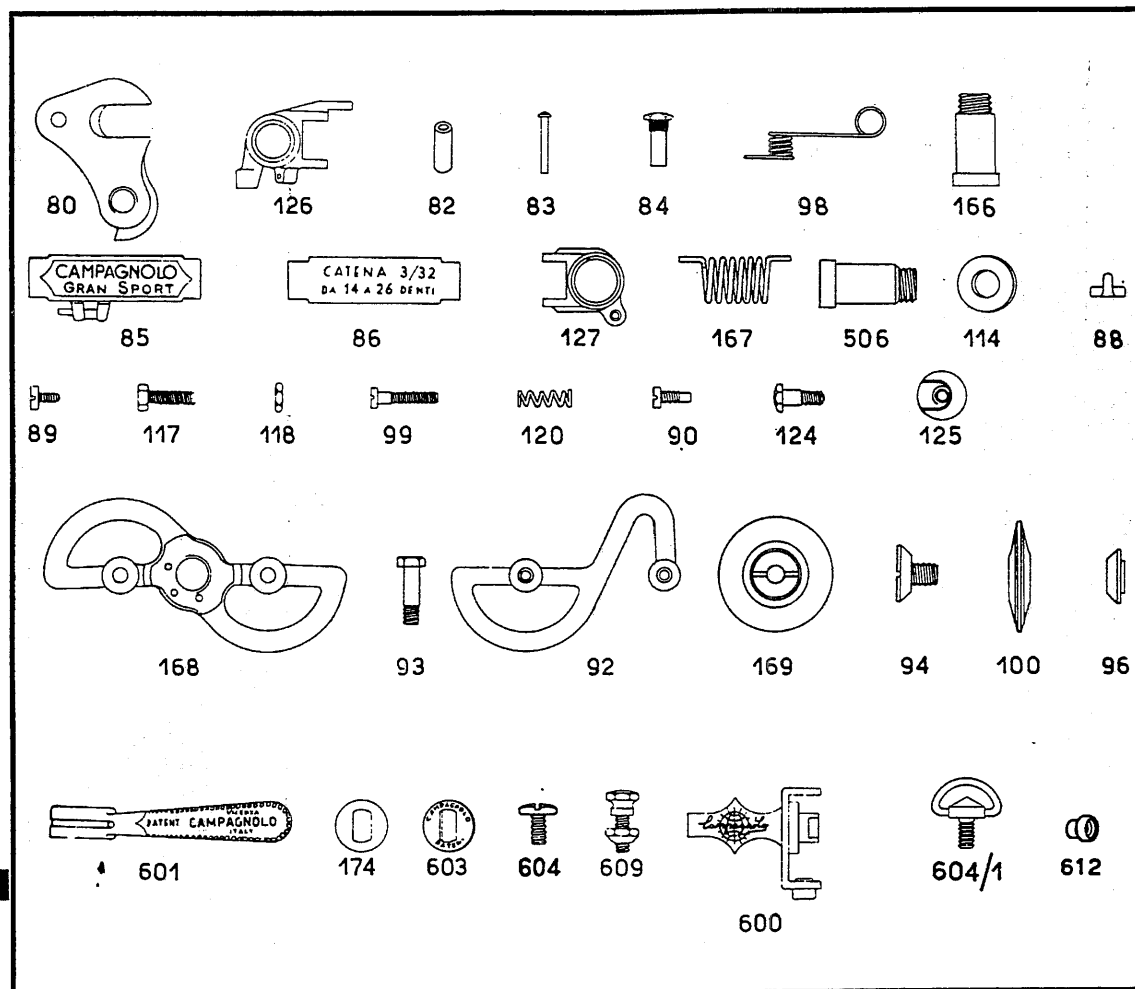
COPPI-FILIPPI, vincitori per la terza volta consecutiva del Trofeo Baracchi e detentori della media record di Km. 46.142.

**A richiesta si può fornire:**

- Il Cambio Gran Sport con comando al manubrio 1012/3 (pag. 19).
- > > > con trasmissione coperta.
- > > > con attacchi da saldare 621 e 663, (pag. 20) e con il comando da saldare 1013/6 (pag. 19).
- > > > con una serie portapompa da scegliere fra le varie combinazioni (pag. 19, 20, 21).

NELLE ORDINAZIONI INDICARE SEMPRE I NUMERI CORRISPONDENTI AI PEZZI RICHIESTI

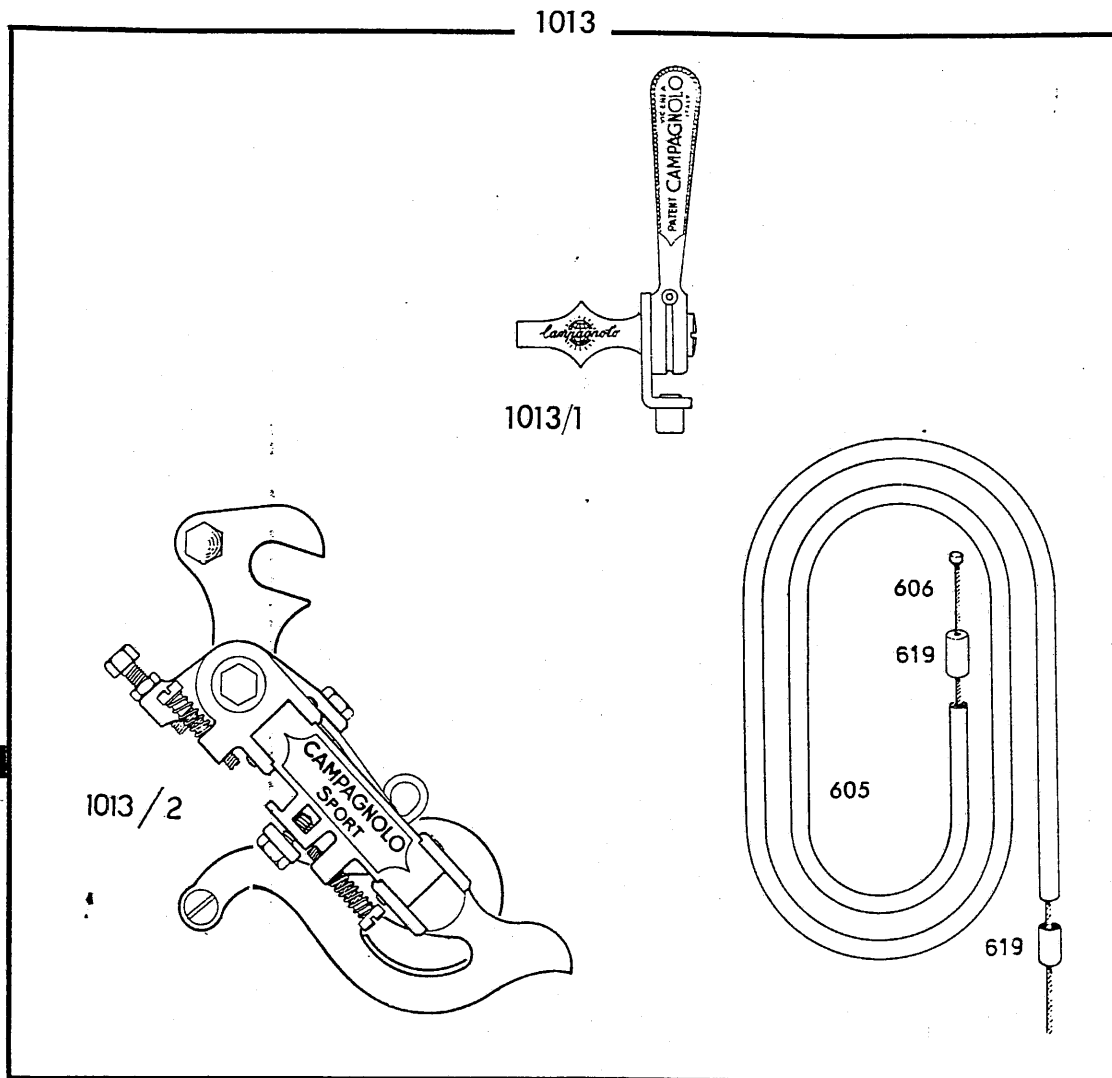
# PARTICOLARI DEL CAMBIO GRAN SPORT **CAMPAGNOLO**



- N. 80 - Attacco cambio.  
 » 82 - Bronzina biella.  
 » 83 - Spina per bronzina.  
 » 84 - Vite portamolla.  
 » 85 - Biella frontale.  
 » 86 - Biella interna.  
 » 88 - Nasello fissaggio cavo.  
 » 89 - Vite per nasello.  
 » 90 - Vite fermo bilancere.  
 » 92 - Bilancere interno.  
 » 93 - Vite fissaggio rotelline.  
 » 94 - Cono con gambo filettato per rotelline.  
 » 96 - Cono per rotelline.  
 » 98 - Molla ritorno cambio.  
 » 99 - Vite regolazione cambio.  
 » 100 - Rotellina.  
 » 114 - Coperchietto corpo portamolla.  
 » 117 - Tendiguaina.  
 » 118 - Dado per tendiguaina.  
 » 120 - Molla sicurezza vite.  
 » 124 - Vite fissaggio cambio forcellino.  
 » 125 - Dado per vite fissaggio cambio.  
 » 126 - Corpo posteriore.  
 » 127 - Corpo portamolla.  
 » 166 - Vite d'attacco cambio.  
 » 167 - Molla cambio.  
 » 168 - Bilancere frontale.  
 » 169 - Rotellina completa di coni e sfere.  
 » 174 - Rondella frizione.  
 » 506 - Vite portamolla cambio.
- N. 600 - Fascetta per comando al telaio con boccola 612 senza vite 609.  
 » 601 - Maniglietta per cambio.  
 » 603 - Coperchietto.  
 » 604 - Vite registrazione frizione.  
 » 604/1 - Gallettino registrazione comando in alternativa con il 604.  
 » 609 - Vite con dado per fascetta.  
 » 612 - Boccola per staffa.

NELLE ORDINAZIONI INDICARE SEMPRE I NUMERI CORRISPONDENTI AI PEZZI RICHIESTI

# 1013 - CAMBIO SPORT **CAMPAGNOLO**



1013/1 - COMANDO SEMPLICE AL TELAIO.

1013/2 - CAMBIO CAMPAGNOLO SPORT.

N. 605 - Guaina per cambio (lunghezza = cm. 105) completa di capo-guaina.

» 606 - Cavo per cambio con comando al telaio (lungh. = cm. 118).

» 619 - Capo-guaina.

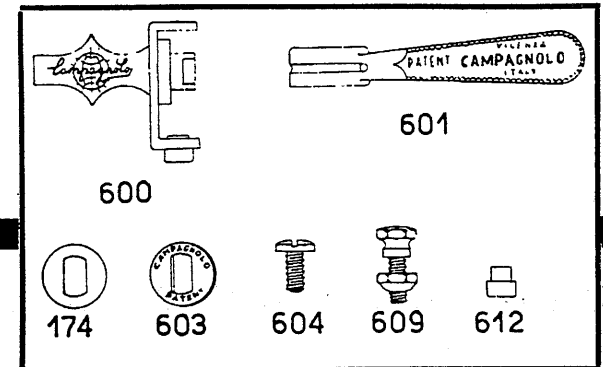
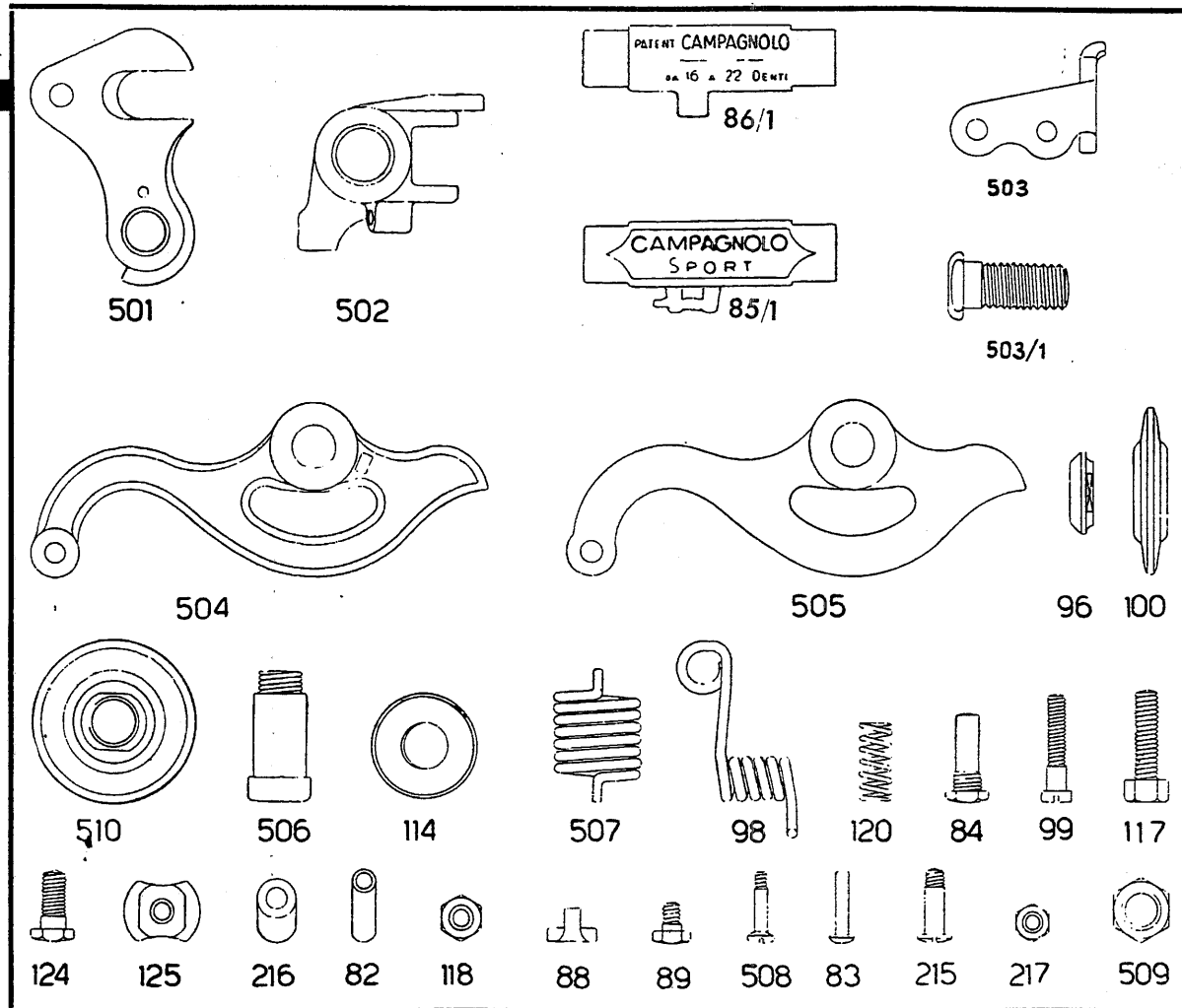
### A richiesta si può fornire:

Il Cambio Sport con trasmissione scoperta.

- » » con attacchi da saldare 621 e 663 (pag. 20), e con il comando da saldare 1013/6 pag. 19).
- » » con serie portapompa da scegliere fra le varie combinazioni (pag. 19, 20, 21).

NELLE ORDINAZIONI INDICARE SEMPRE I NUMERI CORRISPONDENTI AI PEZZI RICHIESTI

# PARTICOLARI DEL CAMBIO SPORT **CAMPAGNOLO**

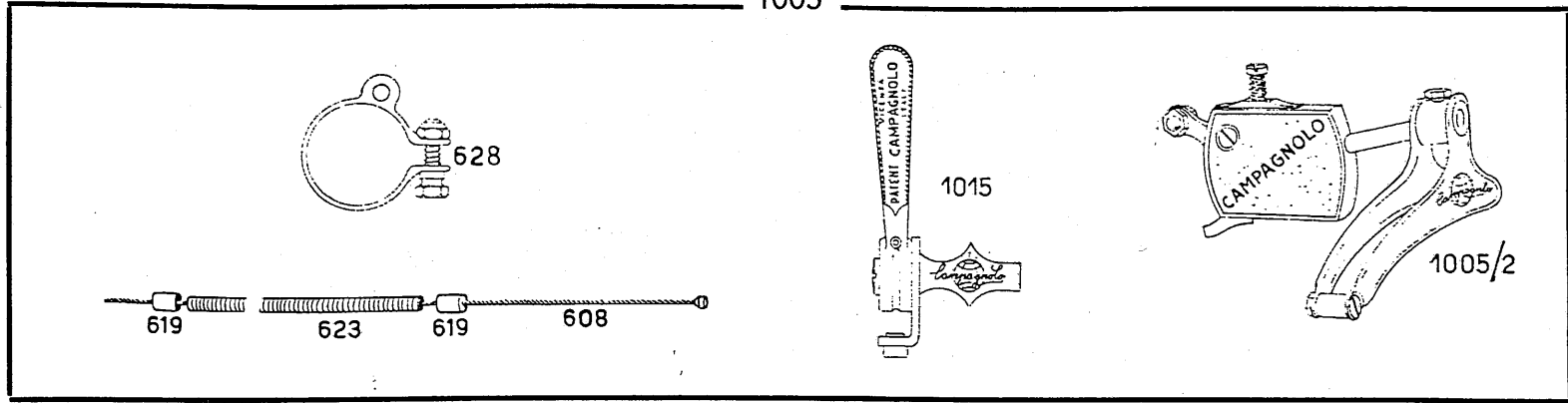


- N. 600 - Fascetta per comando cambio con boccola 612 senza vite 609.
- » 601 - Maniglietta per cambio.
- » 174 - Rondella frizione.
- » 603 - Coperchietto.
- » 604 - Vite registrazione comando.
- » 609 - Vite con dado per fascetta.
- » 612 - Boccola per staffa.
- N. 82 - Bronzina biella.
- » 83 - Spina per bronzina.
- » 84 - Vite portamollla.
- » 85/1 - Biella frontale per cambio Sport.
- » 86/1 - Biella interna per cambio Sport.
- » 88 - Nasello fissaggio cavo.
- » 89 - Vite per nasello.
- » 96 - Cono per rotelline.
- » 98 - Molla ritorno cambio.
- » 99 - Vite regolazione cambio.
- » 100 - Rotellina.
- » 114 - Coperchietto per corpo portamollla.
- » 117 - Tendiguaina.
- » 118 - Dado per tendiguaina.
- » 120 - Molla sicurezza vite.
- » 124 - Vite fissaggio cambio al forcellino.
- » 125 - Dado per vite fissaggio cambio.
- » 215 - Vite unione bilancieri.
- » 216 - Tubetto per vite unione bilancieri.
- » 217 - Dado per vite unione bilancieri.
- » 501 - Attacco cambio.
- » 502 - Corpo portamollla.
- » 503 - Forcella portarotellina.
- » 503/1 - Vite per forcella portarotellina.
- » 504 - Bilancere frontale.
- » 505 - Bilancere interno.
- » 506 - Vite portamollla cambio.
- » 507 - Molla cambio.
- » 508 - Vite fissaggio biella interna.
- » 509 - Dado bloccaggio rotellina.
- » 510 - Rotellina completa di coni e sfere per cambio Sport.

NELLE ORDINAZIONI INDICARE SEMPRE I NUMERI CORRISPONDENTI AI PEZZI RICHIESTI

# 1005 - DERAGLIATORE CENTRALE GRAN SPORT **CAMPAGNOLO**

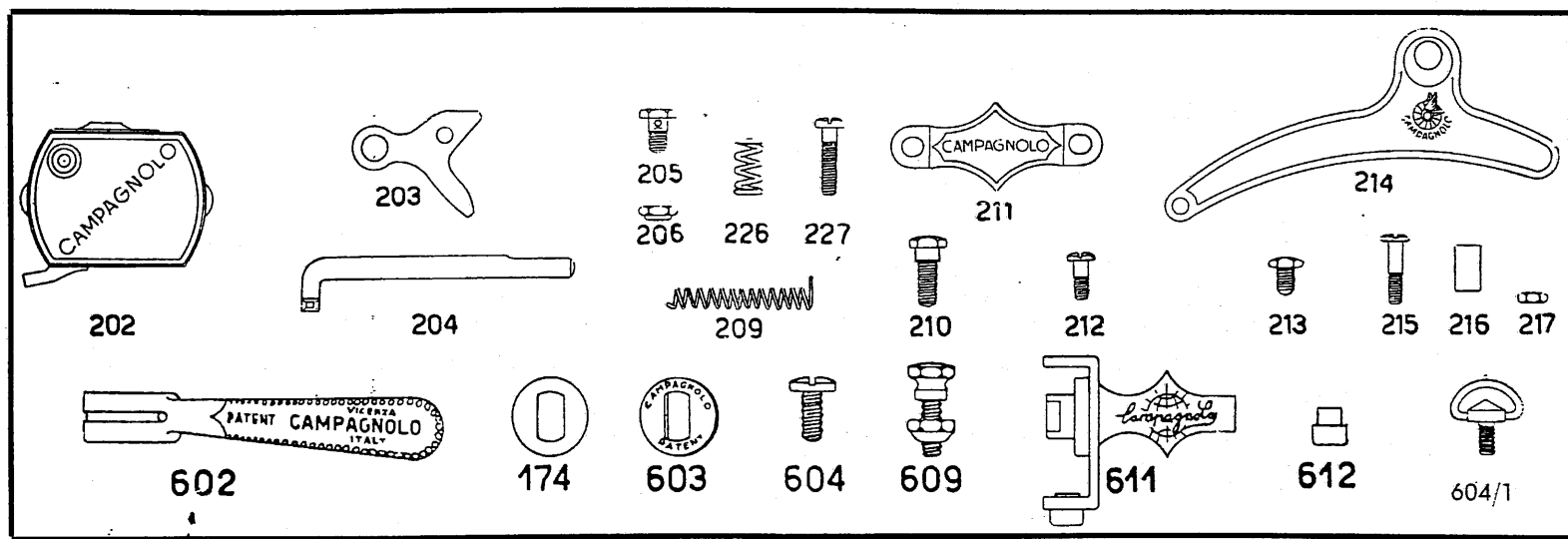
1005



- 1015 - COMANDO AL TELAIO PER DERAGLIATORE CENTRALE.
- 1005.2 - DERAGLIATORE CENTRALE « GRAN SPORT ».
- 608 - Cavo per deragliatore con comando al telaio (lunghezza cm. 70).
- 619 - Capo-guaina.
- 623 Guaina in acciaio inossidabile per deragliatore completa di capogaina (lunghezza cm. 14,5).
- 628 - Fascetta deragliatore per trasmissione scoperta.

### PARTICOLARI

- N. 174 - Rondella frizione.
- » 202 - Corpo deragliatore.
- » 203 - Leva comando deragliatore.
- » 204 - Perno portaforcelle.
- » 205 - Vite fissaggio cavo.
- » 206 - Dado per vite fissaggio cavo.
- » 209 - Molla.
- » 210 - Vite fissaggio corpo al telaio.
- » 211 - Staffa fissaggio corpo al telaio.
- » 212 - Vite fissaggio leva.
- » 213 - Vite fissaggio forcella.
- » 214 - Forcella deragliatore.
- » 215 - Vite unione forcella.
- » 216 - Tubetto unione forcella.
- » 217 - Dado per vite unione forcella.
- » 226 - Molla per vite regolazione leva.
- » 227 - Vite per regolazione leva.
- » 602 - Maniglietta per deragliatore.
- » 603 - Coperchietto.
- » 604 - Vite registrazione frizione.
- » 604/1 - Gallettino di registrazione in alternativa con il 604.
- » 609 - Vite con dado per fascetta.
- » 611 - Fascetta comando per deragliatore con boccola 612 senza vite 609.
- » 612 - Boccola per staffa comando.



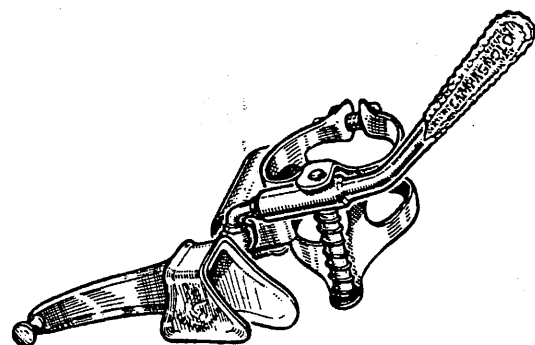
A richiesta si può fornire

- Il Deragliatore centrale con comando al manubrio 1012/3 (pag. 19).
- » con trasmissione coperta.
- » con il comando da saldare 1013/5 (pag. 19) e attacco da saldare 621 (pag. 20).
- » con serie portapompa da scegliere fra le varie combinazioni (pag. 19, 20, 21).

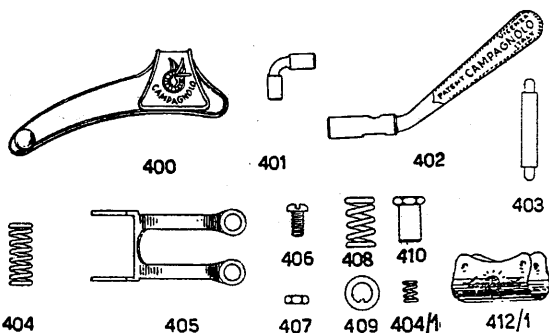
NELLE ORDINAZIONI INDICARE SEMPRE I NUMERI CORRISPONDENTI AI PEZZI RICHIESTI

## DERAGLIATORE CENTRALE SPORT

1011



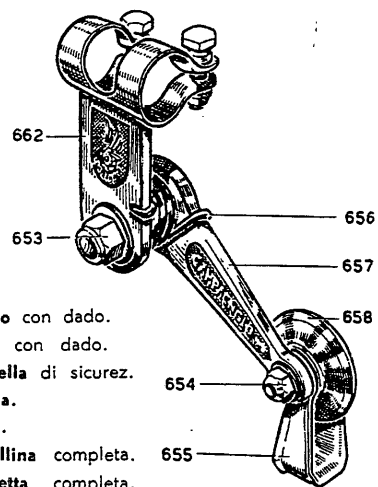
PARTICOLARI DEL 1011



- |                                |                                 |
|--------------------------------|---------------------------------|
| N. 400 - Forcella deragliatore | » 407 - Dado per vite fascetta. |
| » 401 - Gomito.                | » 408 - Molla sicurezza.        |
| » 402 - Leva di comando.       | » 409 - Rondella.               |
| » 403 - Pernetto portamolla.   | » 410 - Dado di registr.        |
| » 404 - Molla.                 | » 412/1 - Copripolvere.         |
| » 405 - Fascetta.              | » 401/1 - Molletta di scatto.   |
| » 406 - Vite fascetta.         |                                 |

## TENDICATENA CICLOMOTORE

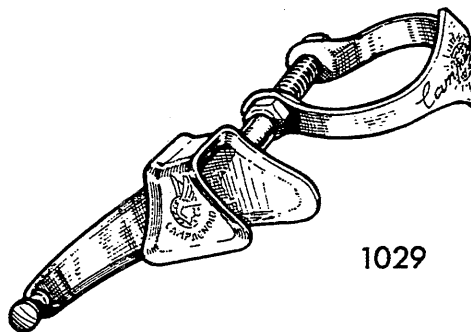
1031



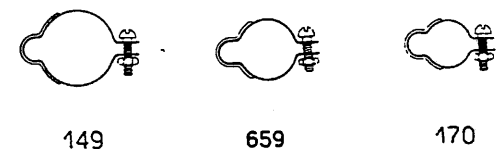
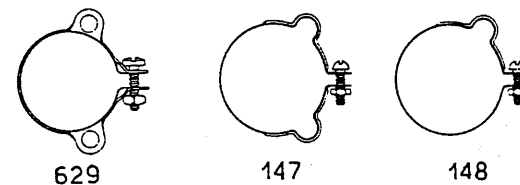
- N. 653 - Perno con dado.  
 » 654 - Vite con dado.  
 » 655 - Forcella di sicurez.  
 » 656 - Molla.  
 » 657 - Leva.  
 » 658 - Rotellina completa.  
 » 662 - Fascetta completa.

## GUIDA CATENA

di sicurezza per ingranaggio centrale



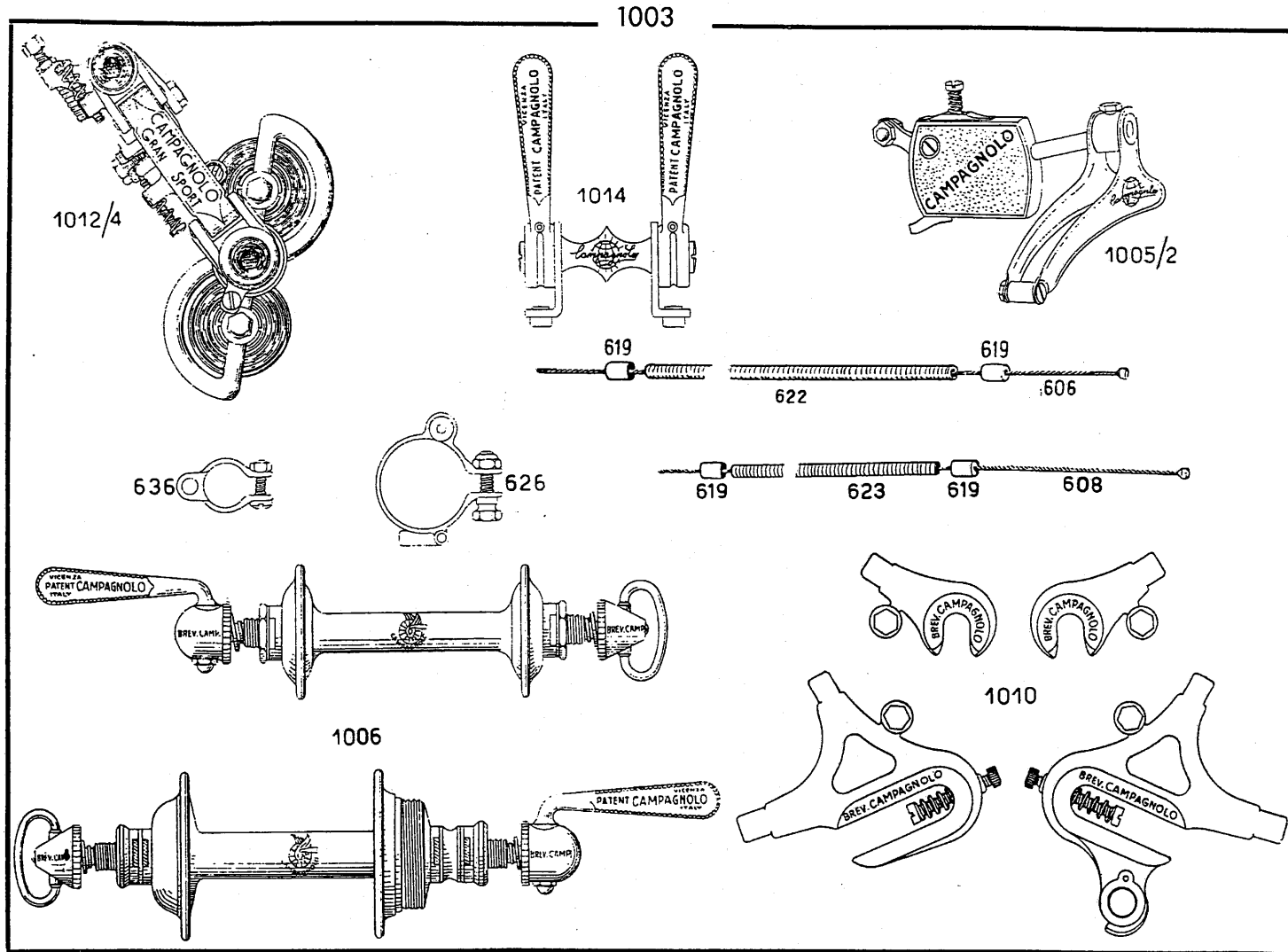
## FASCETTE



- N. 147 - Fascettina per doppia guaina coperta.  
 » 148 - Fascettina per guaina coperta (tubo diam. 28 mm.).  
 » 149 - Fascettina per guaina coperta (tubo diam. 22 mm.).  
 » 170 - Fascettina per guaina coperta (tubo diam. 13 mm.).  
 » 171 - Vite per fascettina.  
 » 172 - Dado per fascettina.  
 » 629 - Fascetta superiore per cambio e deragliatore con comando al manubrio, trasmissioni scoperte.  
 » 649 - Fascettina speciale per guaina freno.  
 » 659 - Fascettina per guaina coperta (tubo diam. 15 mm.).



# 1003 - GRUPPO GRAN SPORT **CAMPAGNOLO**



Composto di:

- N. 1005/2 - Deragliatore centrale Campagnolo Gran Sport.
- » 1014 - Doppio comando al telaio.
- » 1012/4 - Cambio Campagnolo Gran Sport.
- » 1006 - Serie bloccaggi con mozzi calibrati Campagnolo.
- » 1010 - Serie punte forcella e forcellini Gran Sport Campagnolo.
- N. 606 - Cavo per cambio Campagnolo Gran Sport comando al telaio. (lung. cm. 118)
- » 608 - Cavo per deragliatore centrale comando al telaio (lung. cm. 70).
- » 622 - Guaina in acciaio inossidabile per Cambio Gran Sport completa di capogaina. (lung. cm. 21).
- » 623 - Guaina in acciaio inossidabile con capiguaina, per deragliatore centrale (lung. cm. 14,5).
- » 619 - Capogaina.
- » 626 - Fascetta per doppia trasmissione (cambio e deragliatore centrale), senza portapompa.
- » 636 - Fascetta per tubo orizzontale.

PER I PARTICOLARI DI CIASCUNA FIGURA NUMERATA VEDERE RELATIVA PAGINA

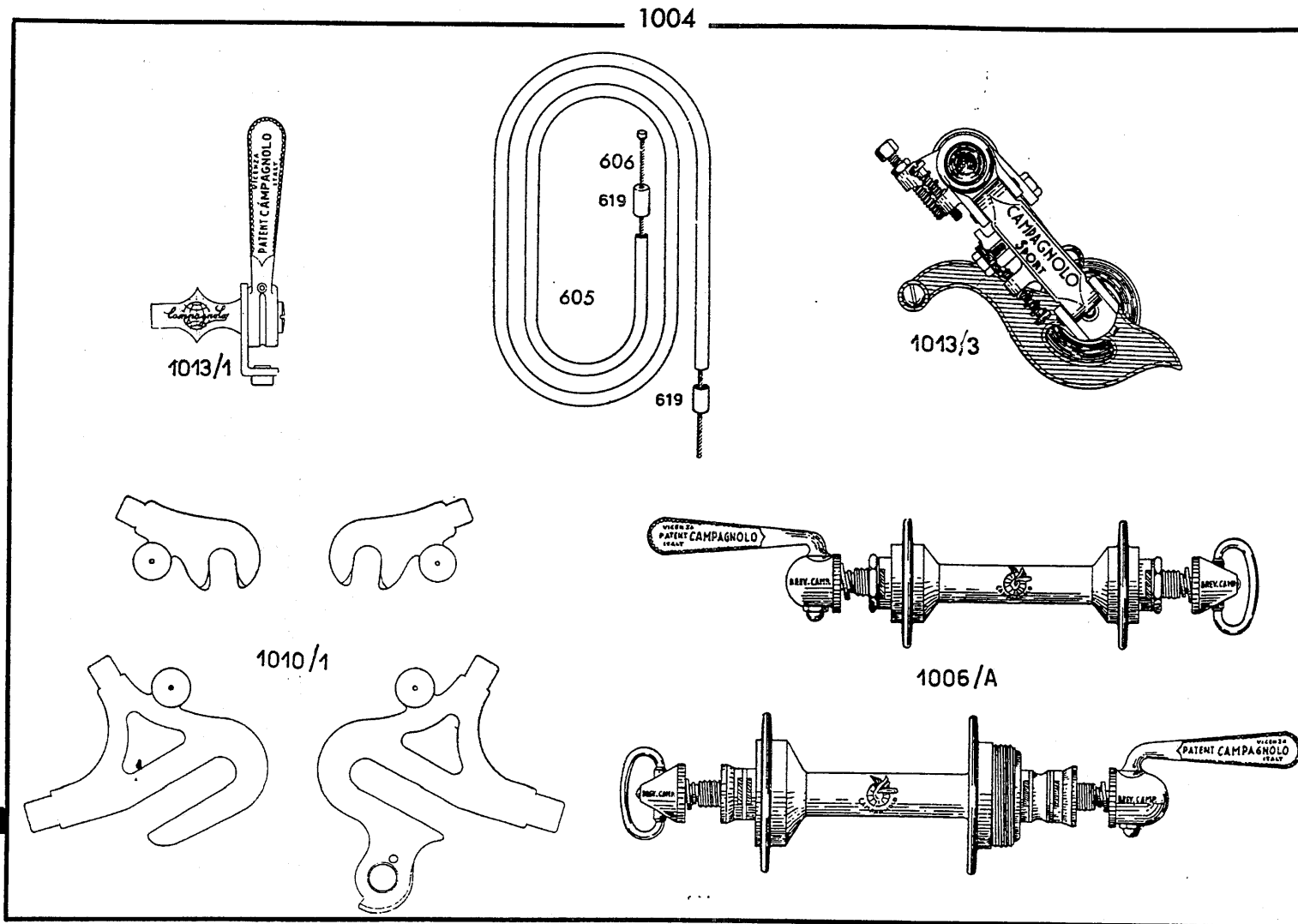
Non ordinando il gruppo completo, come sopra, agli articoli richiesti sarà praticato il prezzo di listino di ogni articolo singolo.

Il Gruppo Gran Sport con comandi al manubrio 1012/3 (pag. 19).

**A richiesta si può fornire**

- » » » con trasmissioni coperte.
- » » » con attacchi da saldare 621 e 643 (pag. 20), e con i comandi da saldare 1013/5 e 1013/6 (pag. 19).
- » » » con una serie portapompa da scegliere fra le varie combinazioni (pag. 19, 20, 21).

NELLE ORDINAZIONI INDICARE SEMPRE I NUMERI CORRISPONDENTI AI PEZZI RICHIESTI

1004 - GRUPPO SPORT **CAMPAGNOLO**

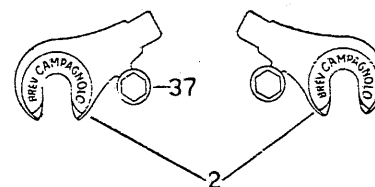
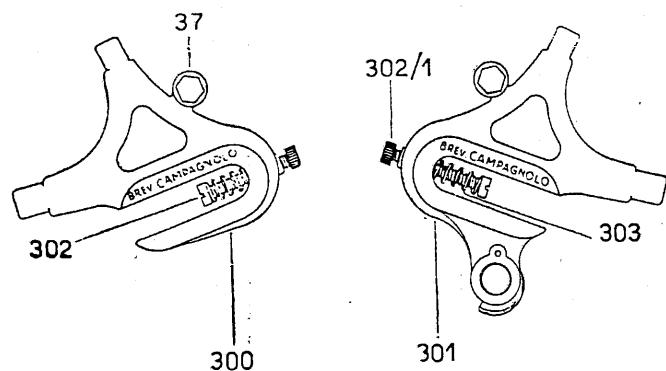
Composto di:

- N. 1013/1 - Comando al telaio.
- » 1013/3 - Cambio Campagnolo Sport.
- » 605 - Guaina per comando al telaio completa di capo-guaina. (lung. cm. 105)
- » 606 - Cavo per cambio con comando al telaio. (lung. cm. 118)
- » 619 - Capo-guaina.
- » 1010/1 - Serie punte forcella e forcellini Sport Campagnolo.
- » 1006/A - Serie bloccaggi con mozzi in acciaio Campagnolo.
- » 128/1 - 2 Fermi ruota. (vedi pag. 17)

NELLE ORDINAZIONI INDICARE SEMPRE I NUMERI CORRISPONDENTI AI PEZZI RICHIESTI

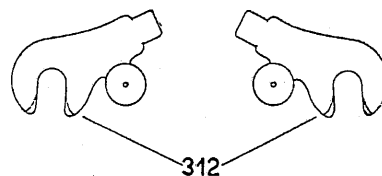
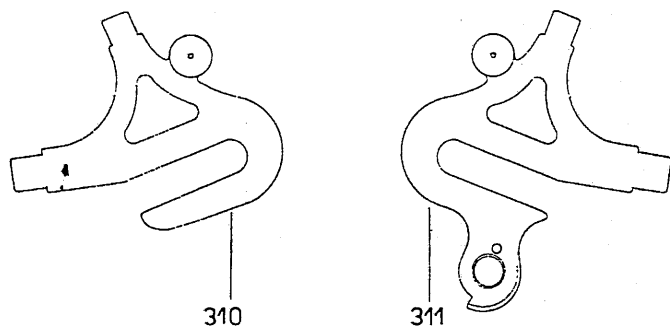
# FORCELLINI E PUNTE FORCELLA **CAMPAGNOLO**

## 1010 - SERIE FORCELLINI E PUNTE FORCELLA GRAN SPORT RETTIFICATI



- N. 2 - Punta forcella.
- » 37 - Vite e rondella.
- » 300 - Forcellino sinistro.
- » 301 - Forcellino destro.
- » 302 - Vite registrazione.
- » 302/1 - Dado zigrinato per vite di registrazione.
- » 303 - Molla per vite registrazione.

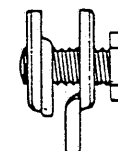
## 1010/1 - SERIE FORCELLINI E PUNTE FORCELLA PER CAMBIO SPORT E GRAN SPORT



- N. 310 - Forcellino sinistro.
- » 311 - Forcellino destro.
- » 312 - Punta forcella.

128/1

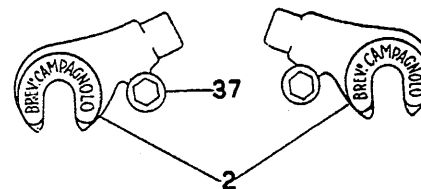
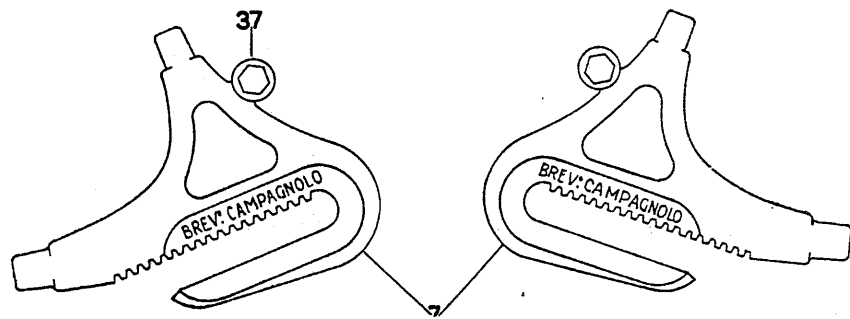
**FERMARUOTA**  
PER FORCELLINI



NELLE ORDINAZIONI INDICARE SEMPRE I NUMERI CORRISPONDENTI AI PEZZI RICHIESTI

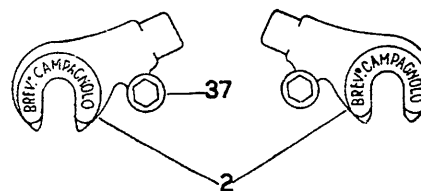
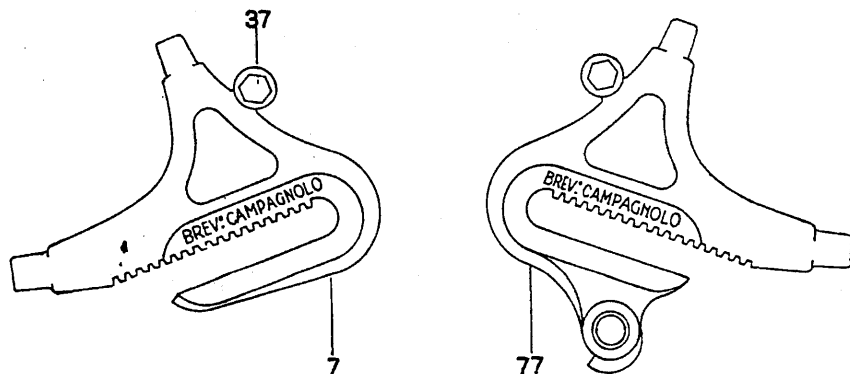
# FORCELLINI E PUNTE FORCELLA **CAMPAGNOLO**

## 1009 - SERIE FORCELLINI PER CAMBIO CORSA E PARIS - ROUBAIX



- N. 2 - Punta forcella.  
 » 7 - Forcellini.  
 » 37 - Vite e rondella.

## 2009 - SERIE FORCELLINI PER CAMBIO CORSA, PARIS - ROUBAIX, CON ATTACCO PER CAMBIO SPORT

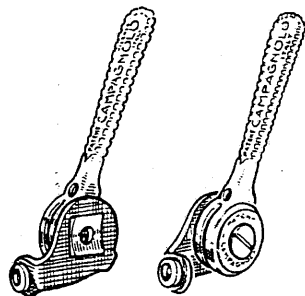


- N. 2 - Punta forcella.  
 » 7 - Forcellino sinistro.  
 » 77 - Forcellino destro.  
 » 37 - Vite e rondella.

NELLE ORDINAZIONI INDICARE SEMPRE I NUMERI CORRISPONDENTI AI PEZZI RICHIESTI

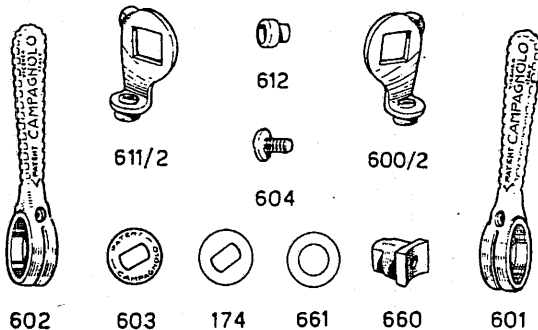
# COMANDI SPECIALI **CAMPAGNOLO**

## COMANDI AL TELAIO DA SALDARE



1013/5      1013/6

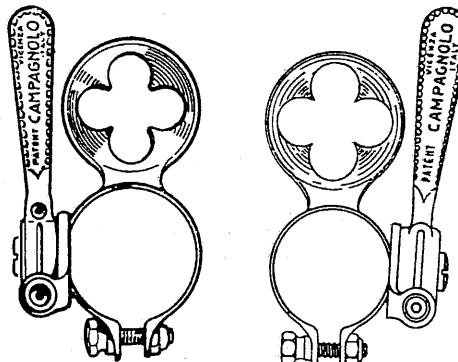
### PARTICOLARI DEL 1013/5 E 1013/6



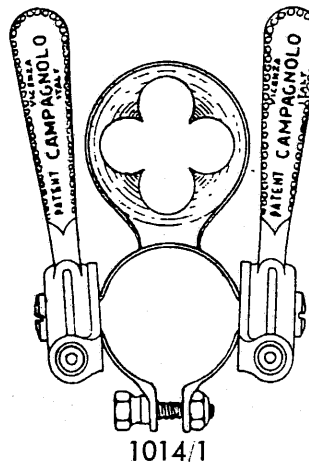
- N. 1013/5 - **COMANDO DA SALDARE PER DERAGLIATORE.**
- » 1013/6 - **COMANDO DA SALDARE PER CAMBIO.**
- » 600/2 - **Staffa per comando cambio.**
- » 601 - **Leva comando per cambio.**
- » 602 - **Leva comando per deragliatore.**
- » 603 - **Coperchietto.**
- » 604 - **Vite registrazione comandi.**
- » 611/2 - **Staffa comando per deragliatore.**
- » 612 - **Boccola per staffe comandi.**
- » 660 - **Attacco quadro.**
- » 661 - **Rondella attacco quadro.**
- » 174 - **Rondella frizione.**

A richiesta viene fornito il gallettino 604/1 (pag. 10 e 13) in sostituzione della vite 604.

## COMANDI CON PORTAPOMPA



1015/1      1013/4



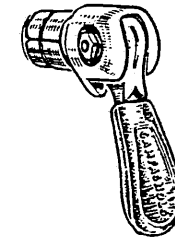
1014/1

- N. 1013/4 - **Comando al telaio con portapompa per cambio.**
- » 1015/1 - **Comando al telaio con portapompa per deragliatore.**
- » 1014/1 - **Doppio comando al telaio con portapompa.**

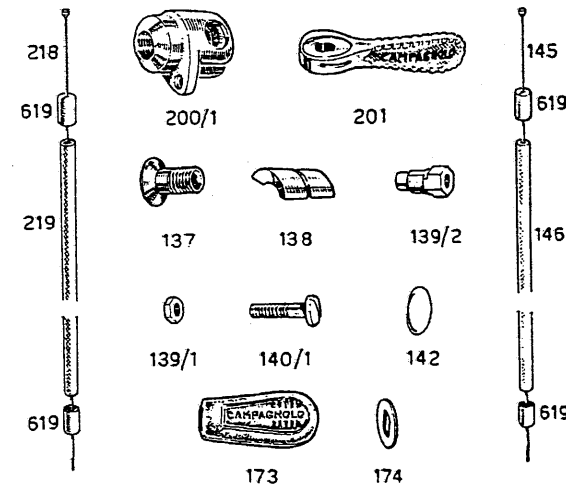
A richiesta viene fornito il gallettino 604/1 (pag. 10 e 13) in sostituzione della vite 604.

1012/3

## COMANDO AL MANUBRIO



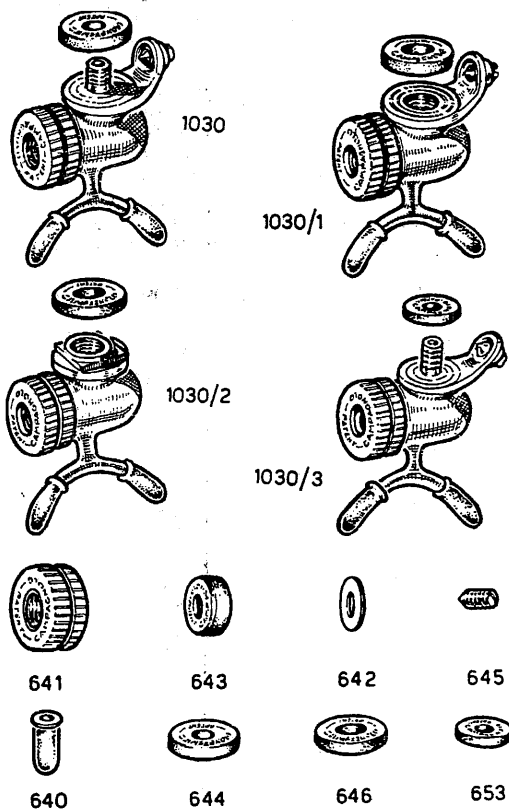
### PARTICOLARI DEL 1012/3



- N. 200/1 - **Corpo comando.**
- » 201 - **Maniglietta comando.**
- » 137 - **Vite espansione settori.**
- » 138 - **Settore.**
- » 139/1 - **Controdado.**
- » 139/2 - **Dado di perno.**
- » 140/1 - **Vite a testa tonda.**
- » 142 - **Anello tenuta settori.**
- » 173 - **Cappuccio in gomma per maniglietta.**
- » 174 - **Rondella frizione.**
- » 145 - **Cavo per cambio comando al manubrio (lung. cm. 197).**
- » 146 - **Guaina per cambio comando al manubrio (lung. cm. 185).**
- » 218 - **Cavo per deragliatore comando al manubrio (lung. cm. 150).**
- » 219 - **Guaina per deragliatore comando al manubrio (lung. cm. 140).**
- » 619 - **Capo-guaina.**

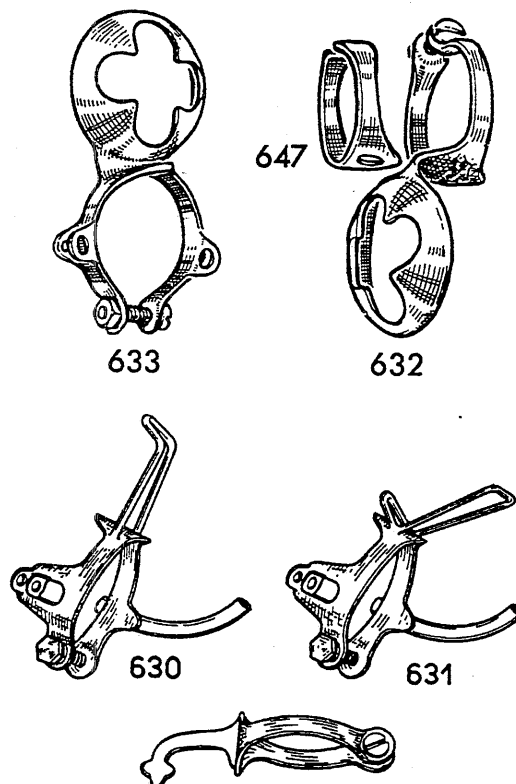
A richiesta viene fornita la guaina 625 in acciaio inossidabile per trasmissione scoperta (lung. cm. 75).

## RACCORDI SPECIALI PER POMPA



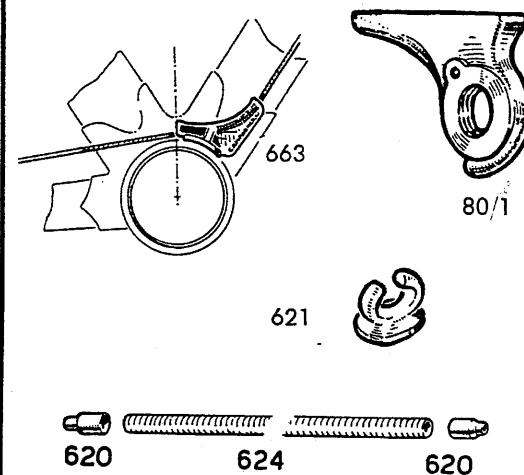
- N. 1030 - Raccordo con vite da 7/32" o da 7 x 1.  
 » 1030/1 - Raccordo con attacco a foro filettato da 9 x 1,25.  
 » 1030/2 - Raccordo con attacco a foro filettato da 9 x 1,25 a base quadra.  
 » 1030/3 - Raccordo con vite, tipo francese 5 x 1 o 7 x 1.  
 » 640 - Cappuccio per forcina.  
 » 641 - Dado zigrinato.  
 » 643 - Gommino per valvole.  
 » 644 - Rondella guarnizione speciale per 1030.  
 » 645 - Vite di fermo raccordi.  
 » 646 - Rondella guarnizione speciale per 1030/1 e 1030/2.  
 » 653 - Rondella guarnizione speciale per 1030/3.

## FASCETTE PORTAPOMPA



- N. 630 - Fascetta con portapompa al tubo inclinato per trasmissione scoperta cambio e deragliatore.  
 » 631 - Fascetta con portapompa al tubo sella.  
 » 632 - Fascetta portapompa superiore.  
 » 633 - Fascetta superiore per cambio e deragliatore con comando al manubrio, trasmissione scoperta con portapompa.  
 » 647 - Spessore per portapompa 632 al tubo orizzontale.  
 » 648 - Portapompa normale.

## ATTACCHI DA SALDARE



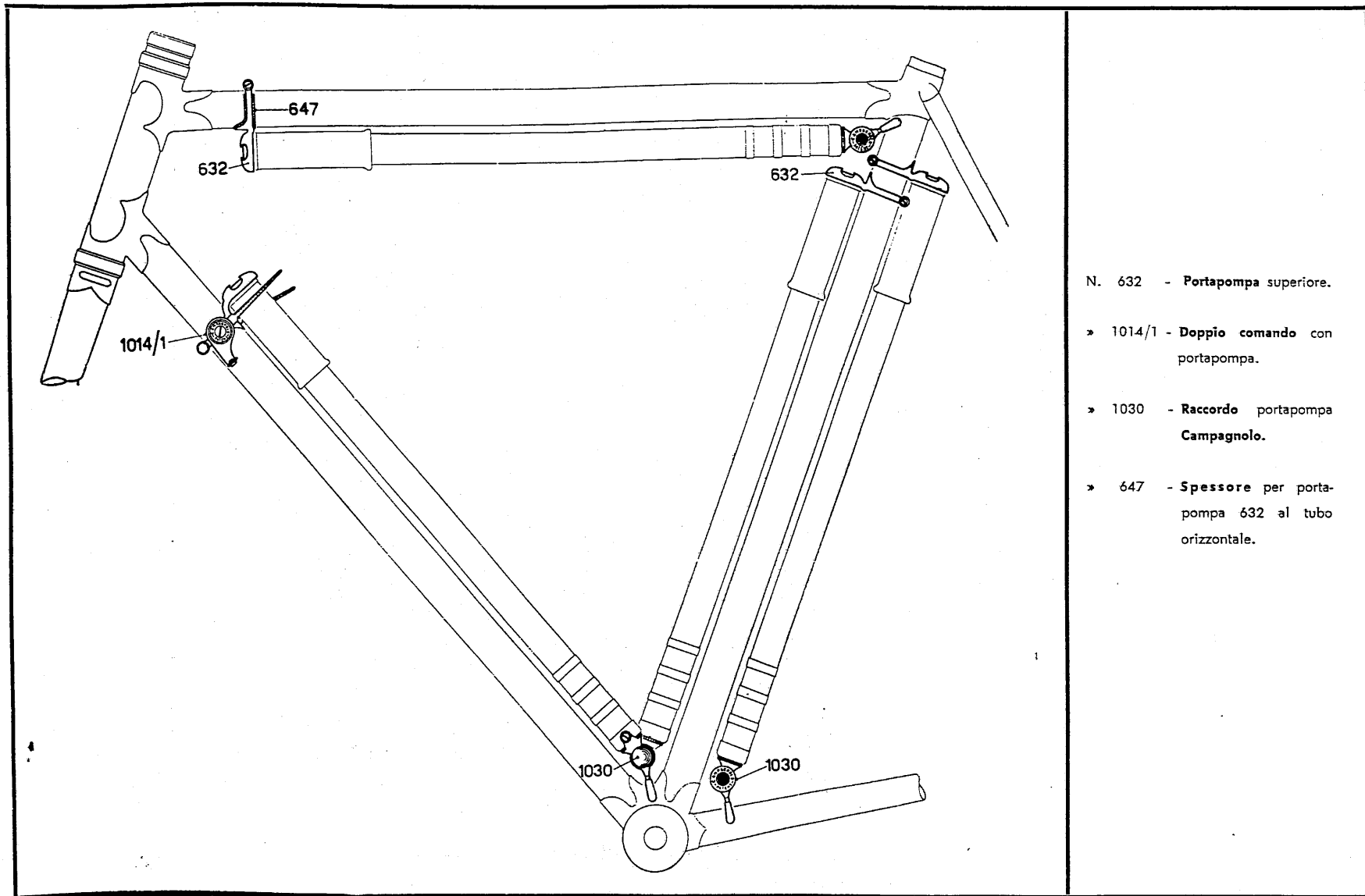
- N. 621 - Attacco per trasmissione scoperta da saldare.  
 » 623 - Tencilavo centrale da saldare (in sostituzione della fascetta 627).  
 » 80/1 - Attacco per cambio da saldare al forcellino.  
 » 620 - Capo-guaina con battuta.  
 » 624 - Guaina centrale per trasmissione scoperta da impiegarsi fra due attacchi 621. (lunghezza cm. 10).



651  
**ANELLO TORNITO  
 DISTANZIATORE  
 PER RUOTA LIBERA**

nelle misure di  
 mm. 1 - 1,5 - 2

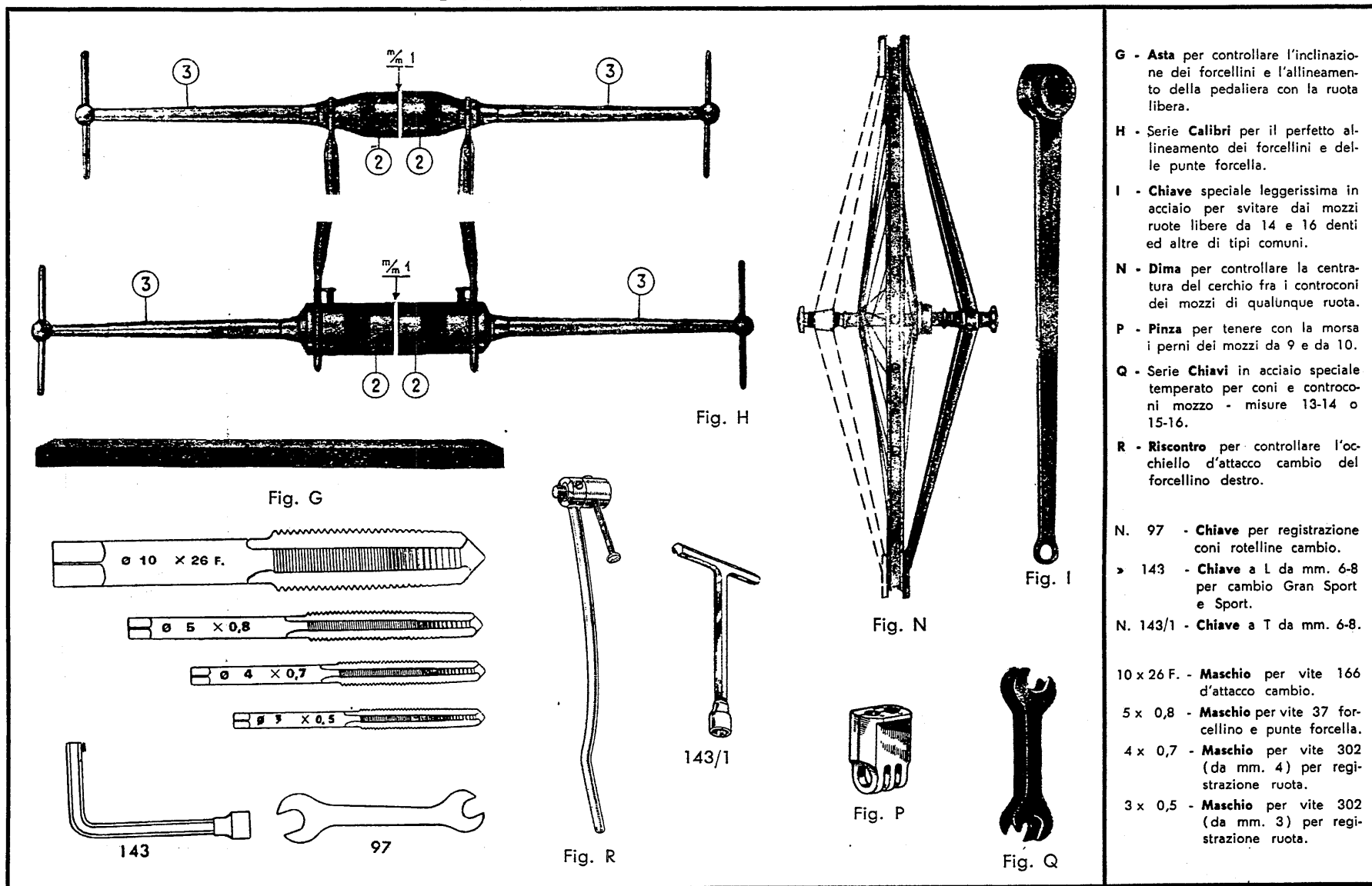
PORTAPOMPA E SPECIALE RACCORDO **CAMPAGNOLO** PER VARIE POSIZIONI



- N. 632 - Portapompa superiore.
- » 1014/1 - Doppio comando con portapompa.
- » 1030 - Raccordo portapompa Campagnolo.
- » 647 - Spessore per portapompa 632 al tubo orizzontale.

NELLE ORDINAZIONI INDICARE SEMPRE I NUMERI CORRISPONDENTI AI PEZZI RICHIESTI

# UTENSILI CAMPAGNOLO



**G** - Asta per controllare l'inclinazione dei forcellini e l'allineamento della pedaliera con la ruota libera.

**H** - Serie Calibri per il perfetto allineamento dei forcellini e delle punte forcella.

**I** - Chiave speciale leggerissima in acciaio per svitare dai mozzi ruote libere da 14 e 16 denti ed altre di tipi comuni.

**N** - Dima per controllare la centratura del cerchio fra i controconi dei mozzi di qualunque ruota.

**P** - Pinza per tenere con la morsa i perni dei mozzi da 9 e da 10.

**Q** - Serie Chiavi in acciaio speciale temperato per coni e controconi mozzo - misure 13-14 o 15-16.

**R** - Riscontro per controllare l'occhiello d'attacco cambio del forcellino destro.

**N. 97** - Chiave per registrazione coni rotelline cambio.

**> 143** - Chiave a L da mm. 6-8 per cambio Gran Sport e Sport.

**N. 143/1** - Chiave a T da mm. 6-8.

**10 x 26 F.** - Maschio per vite 166 d'attacco cambio.

**5 x 0,8** - Maschio per vite 37 forcellino e punte forcella.

**4 x 0,7** - Maschio per vite 302 (da mm. 4) per registrazione ruota.

**3 x 0,5** - Maschio per vite 302 (da mm. 3) per registrazione ruota.

NELLE ORDINAZIONI INDICARE SEMPRE I NUMERI CORRISPONDENTI AI PEZZI RICHIESTI



## IMPORTANTE!

Non si accettano ordinazioni se nella richiesta i pezzi non sono indicati con i rispettivi numeri di catalogo.

