

CATALOGO N. 12



VICENZA

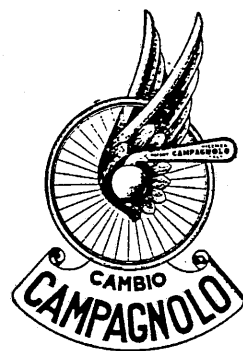
(ITALY) - CORSO PADOVA DAL 154 AL 166

TELEFONO 30-48

IMPORTANTE!

Nelle ordinazioni indicare sempre
i numeri corrispondenti ai pezzi
richiesti.

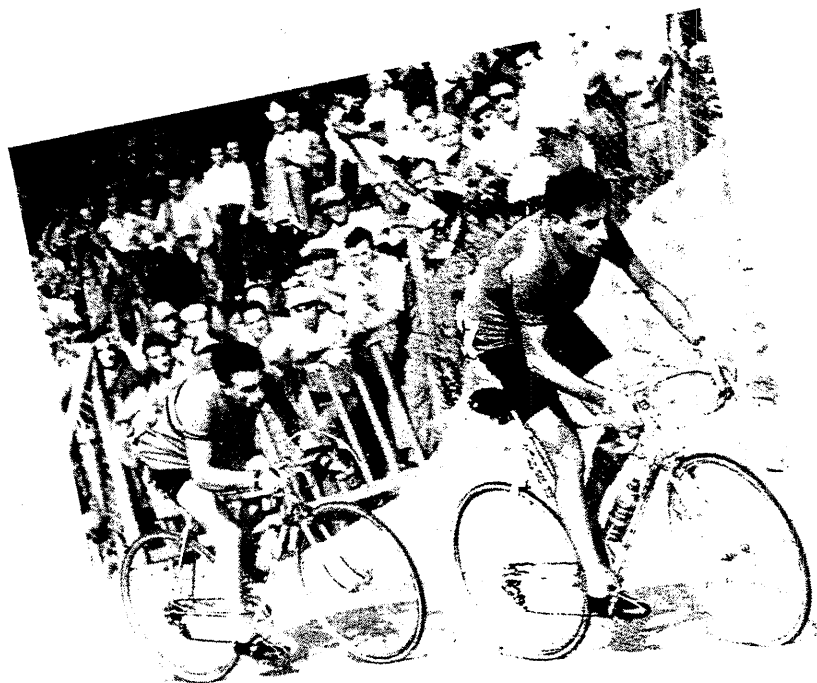
TUTTI I PRODOTTI ORIGINALI **CAMPAGNOLO** SONO DISTINTI DA UNO
DI QUESTI MARCHI:



che assicurano:

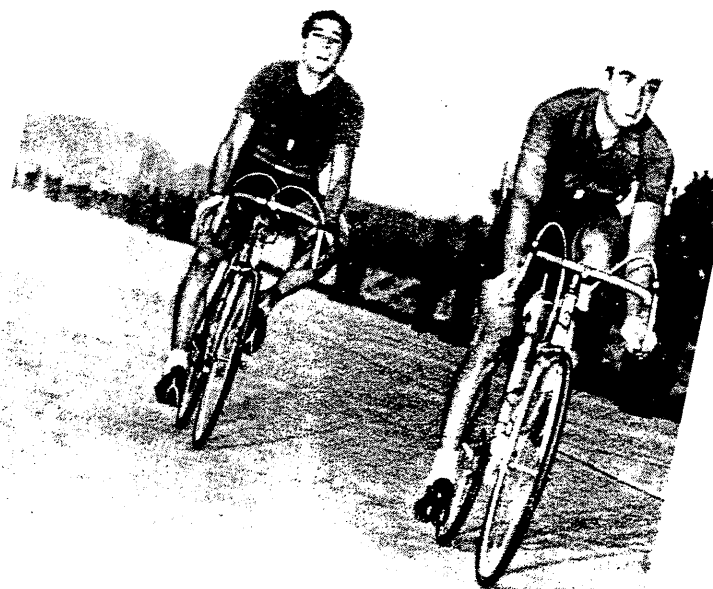
PERFETTO FUNZIONAMENTO - LUNGA DURATA - ASSOLUTA GARANZIA

LA GRANDE VITTORIA DEI PRODOTTI CAMPAGNOLO AI CAMPIONATI DEL MONDO A LUGANO



PROFESSIONISTI :

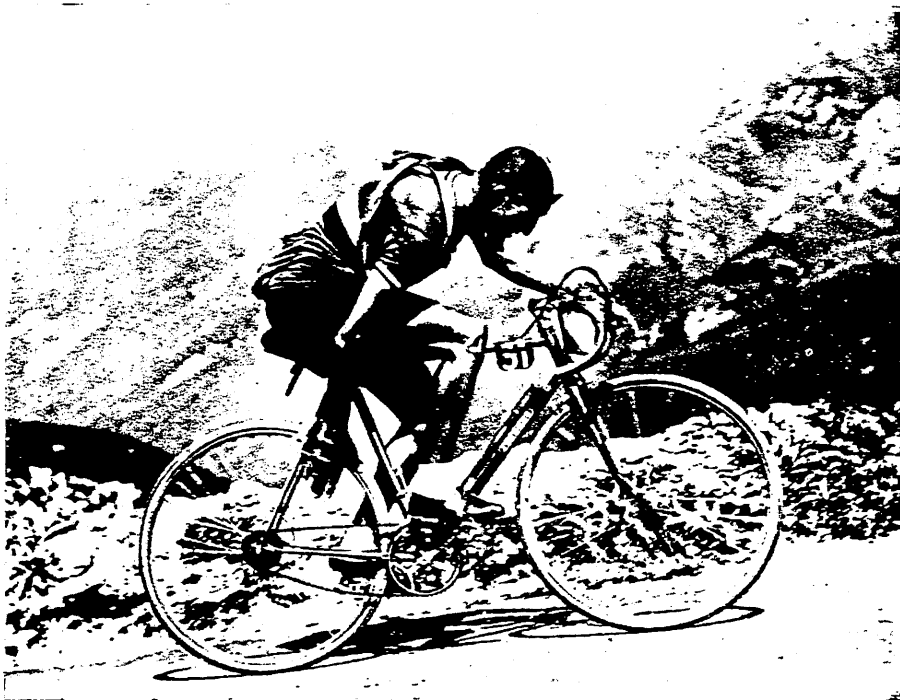
1° COPPI FAUSTO su ciclo BIANCHI
2° DERIJCKE GERMAIN su ciclo ALCYON



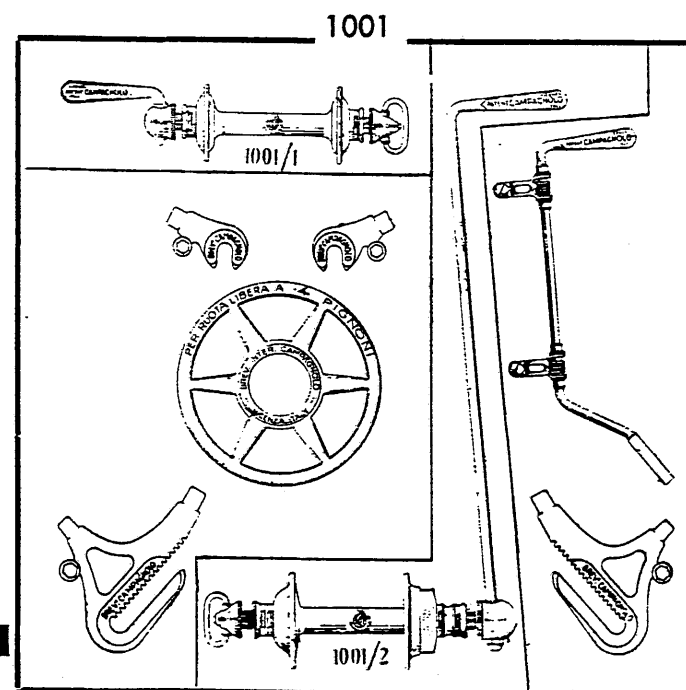
DILETTANTI :

1° FILIPPI RICCARDO
2° NENCINI GASTONE

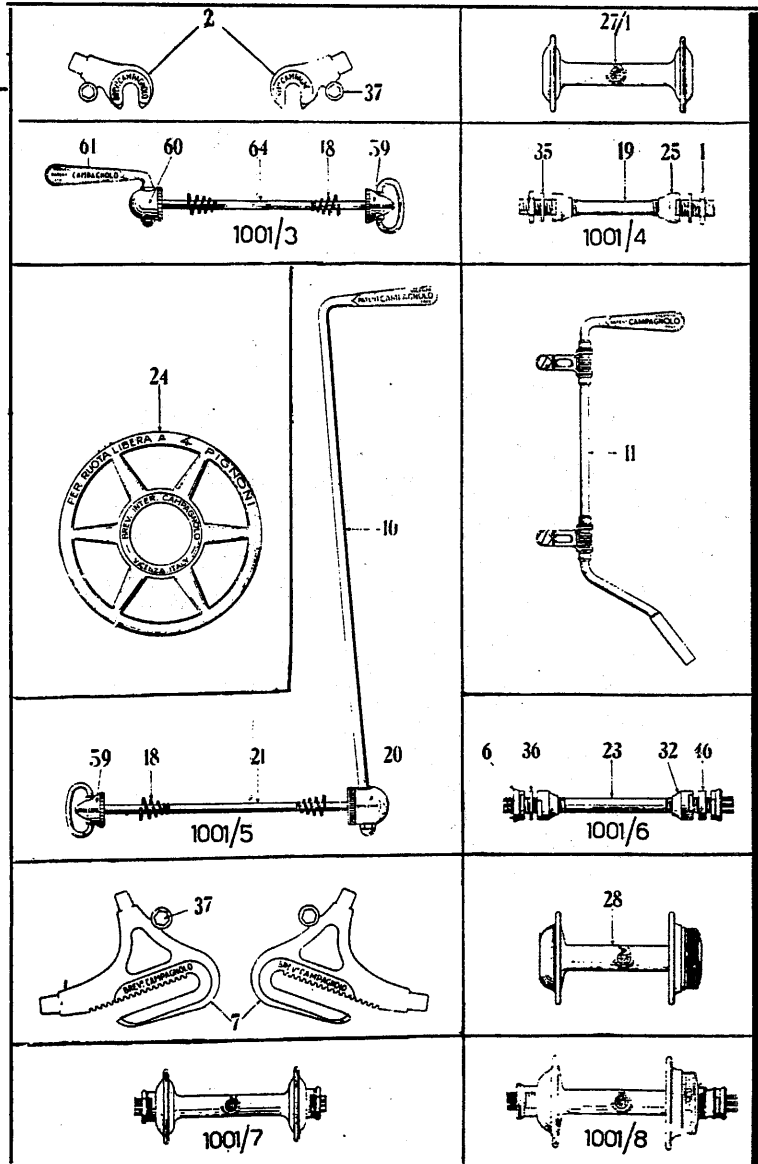
1001 - CAMBIO CORSA CON MOZZI CALIBRATI **CAMPAGNOLO**



GINO BARTALI in piena azione sul Galibier durante il suo vittorioso Tour del 1948 con cambio **Campagnolo** corsa e mozzi calibrati con bloccaggi originali **Campagnolo**.



A RICHIESTA SI FORNISCONO I CAMBI CON LE MANIGLIE PIÙ LUNGHE PER CICLI DA TURISMO
 NELLE ORDINAZIONI PRECISARE SE SI VUOLE IL DISCO PARARAGGI PER RUOTA LIBERA a 4 o a 5 PIGNONI



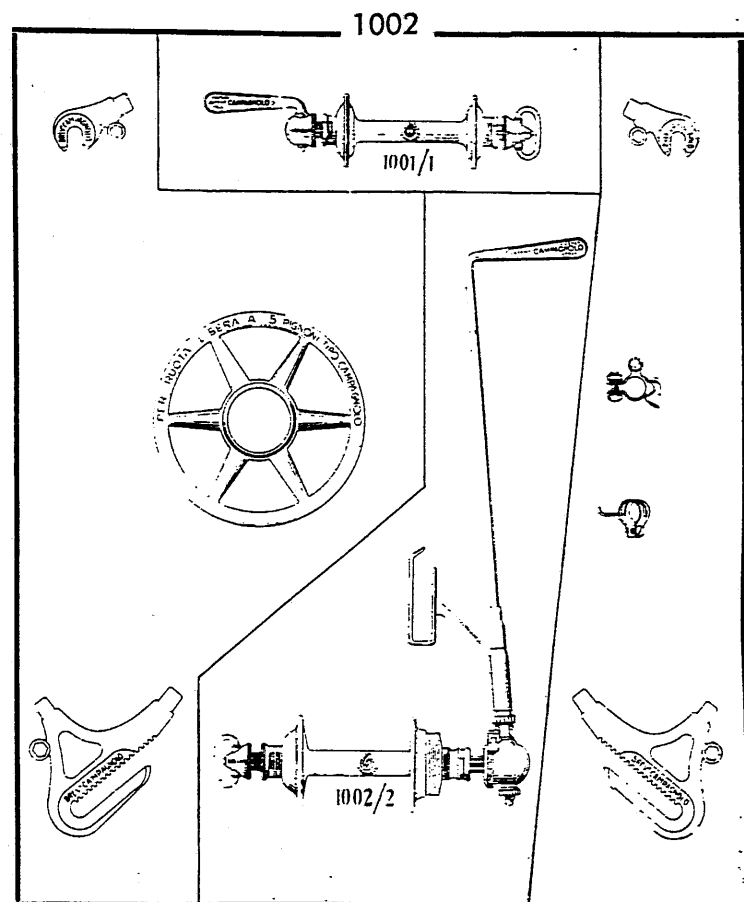
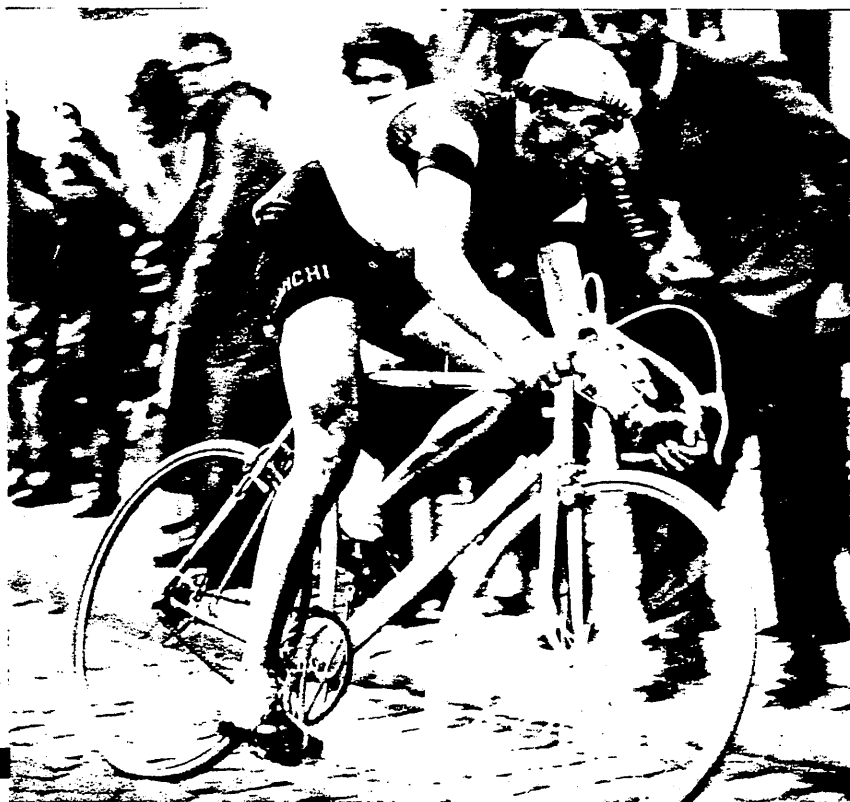
PARTICOLARI DEL CAMBIO CAMPAGNOLO CORSA

- 1001/1 - MOZZO ANTERIORE CON BLOCCAGGIO. (vedi pag. 3)
 1001/2 - MOZZO PER CAMBIO CORSA CON BLOCCAGGIO. (vedi pag. 3)
 1001/3 - BLOCCAGGIO AUTOMATICO ANTERIORE.
 1001/4 - PERNO COMPLETO ANTERIORE.
 1001/5 - BLOCCAGGIO AUTOMATICO PER CAMBIO CORSA.
 1001/6 - PERNO COMPLETO PER CAMBIO CORSA.
 1001/7 - MOZZO ANTERIORE COMPLETO DI PERNO.
 1001/8 - MOZZO PER CAMBIO CORSA COMPLETO DI PERNO.

- N. 1 - Controcono per bloccaggio anteriore.
 > 2 - Paio punte forcella calibrate, complete di viti e rondelle, tornite e cromate.
 > 6 - Controcono per cambio.
 > 7 - Paio forcellini per cambio calibrati, completi di viti e rondelle tornite e cromate.
 > 10 - Maniglia per cambio corsa completa di rondella Grower e dado cieco.
 > 11 - Deragliatore completo di viti e dadi.
 > 18 - Molla conica.
 > 19 - Perno per bloccaggio anteriore.
 > 20 - Cappellotto per cambio.
 > 21 - Spina per cambio.
 > 23 - Perno per cambio.
 > 24 - Disco pararaggi in acciaio torn. e crom. per ruota libera a 4 pignoni.
 > 25 - Cono anteriore.
 > 27/1 - Corpo mozzo per bloccaggio anteriore.
 > 28 - Corpo mozzo per cambio.
 > 32 - Cono posteriore.
 > 35 - Rondella per perno anteriore.
 > 36 - Rondella per perno posteriore.
 > 37 - Vite e rondella per forcellini e punte forcella.
 > 46 - Rondella distanziale per perno cambio.
 > 59 - Gallettino di registrazione a pressione automatica brevettato.
 > 60 - Cappellotto per bloccaggio anteriore (se la testa della spina è di m/m. 13 di diametro, richiedere il n. 20).
 > 61 - Maniglia per bloccaggio anteriore completa di rondella Grower e dado cieco (se il bloccaggio è di tipo vecchio con maniglia di m/m. 10 di diametro, richiedere il n. 4).
 > 64 - Spina per bloccaggio anteriore (se il bloccaggio è di tipo vecchio con la testa della spina di m/m. 13 di diametro, richiedere il n. 17).

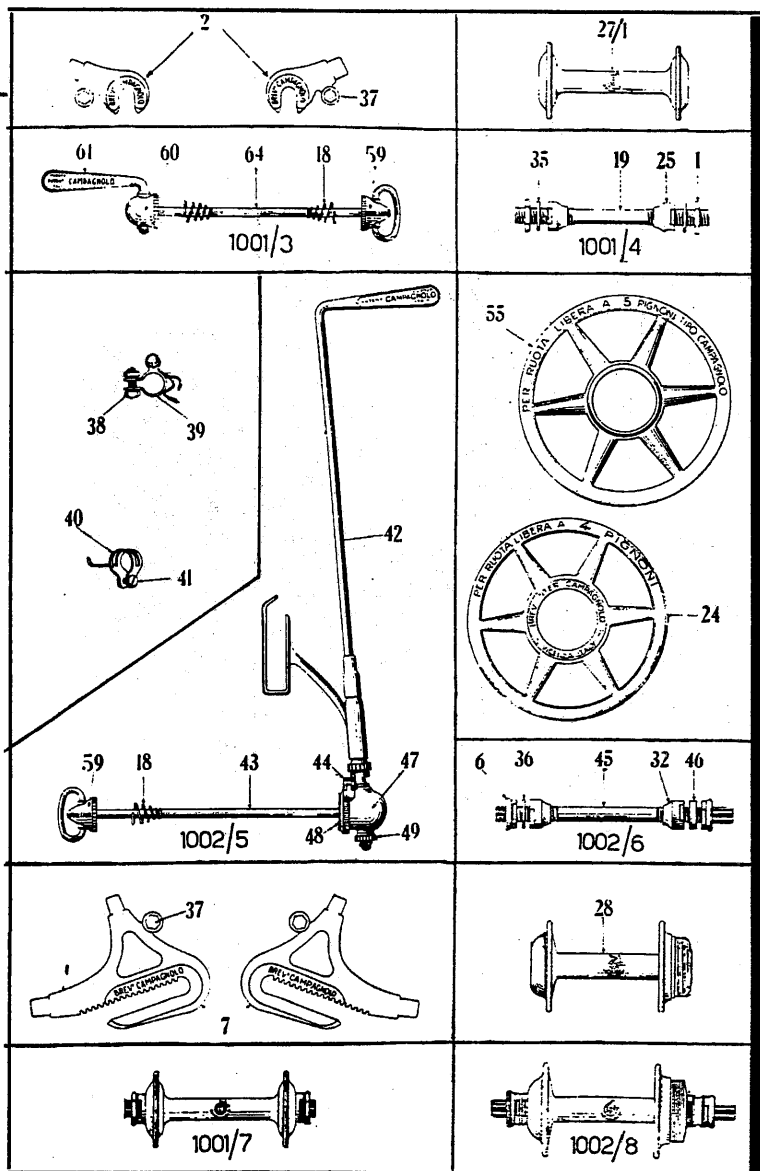
1002 - CAMBIO PARIS-ROUBAIX CON MOZZI CALIBRATI **CAMPAGNOLO**

FAUSTO COPPI durante la sua vittoriosa Paris-Roubaix con il cambio che ha preso il nome della grande prova e mozzi calibrati con bloccaggi originali **Campagnolo**.



A RICHIESTA SI FORNISCONO I CAMBI CON LA MANIGLIA 42 PIÙ LUNGA PER CICLI DA TURISMO

NELLE ORDINAZIONI PRECISARE SE SI VUOLE IL DISCO PER RUOTA LIBERA a 4 o a 5 PIGNONI

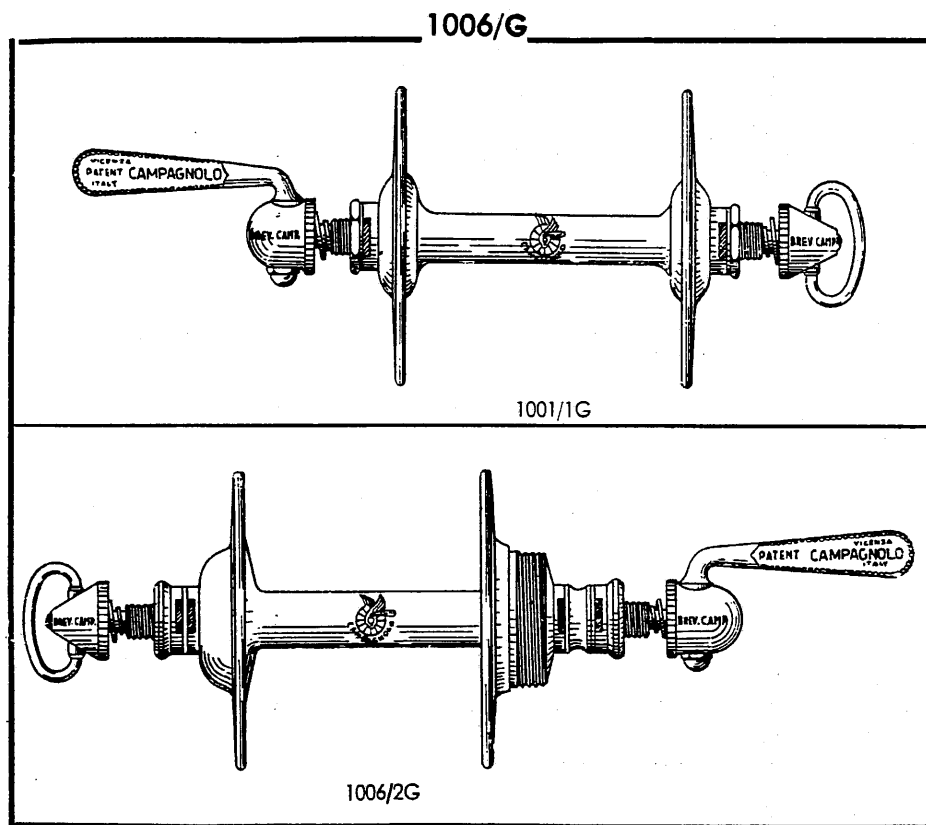


PARTICOLARI DEL CAMBIO CAMPAGNOLO PARIS-ROUBAIX

- 1001/1 - MOZZO ANTERIORE CON BLOCCAGGIO. (vedi pag. 5)
 1002/2 - MOZZO PER CAMBIO PARIS-ROUBAIX CON BLOCCAGGIO (vedi pag.5)
 1001/3 - BLOCCAGGIO AUTOMATICO ANTERIORE.
 1001/4 - PERNO COMPLETO PER BLOCCAGGIO ANTERIORE.
 1002/5 - BLOCCAGGIO CON MANIGLIA DERAGLIATORE PER CAMBIO PARIS-ROUBAIX.
 1002/6 - PERNO COMPLETO PER CAMBIO PARIS-ROUBAIX.
 1001/7 - MOZZO ANTERIORE COMPLETO DI PERNO.
 1002/8 - MOZZO PER CAMBIO PARIS-ROUBAIX COMPLETO DI PERNO.

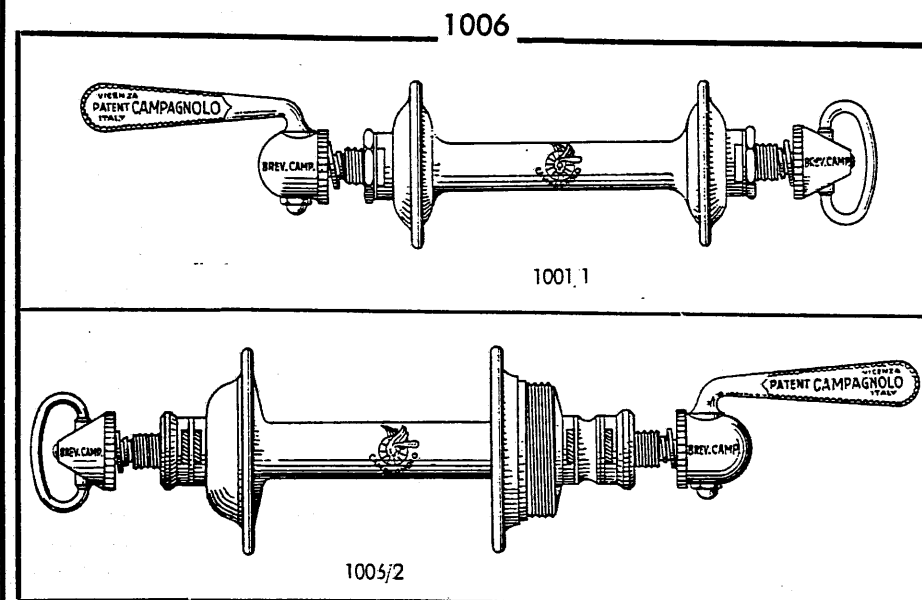
- N. 1 - Controcorno per bloccaggio anteriore.
 > 2 - Paio punte forcella calibrate, complete di viti e rondelle tornite e cromate.
 > 6 - Controcorno per cambio.
 > 7 - Paio forcellini per cambio, calibrati, completi di viti e rondelle tornite e cromate.
 > 18 - Molla conica.
 > 19 - Perno per bloccaggio anteriore.
 > 24 - Disco paraggi in acciaio tor. e crom. per ruota libera a 4 pignoni.
 > 25 - Corno anteriore.
 > 27/1 - Corpo mozzo anteriore.
 > 28 - Corpo mozzo posteriore per cambio Paris-Roubaix.
 > 32 - Corno posteriore.
 > 35 - Rondella per perno anteriore.
 > 36 - Rondella per perno posteriore.
 > 37 - Vite e rondella per forcellino e punte forcella.
 > 38 - Vite con dado per fermaglio.
 > 39 - Fermaglio fissaggio maniglia deragliatore per cambio Paris-Roubaix.
 > 40 - Reggicatena.
 > 41 - Vite con dado per reggicatena.
 > 42 - Maniglia deragliatore per cambio Paris-Roubaix.
 > 43 - Spina per cambio Paris-Roubaix.
 > 44 - Allentacatena.
 > 45 - Perno per cambio Paris-Roubaix.
 > 46 - Rondella distanziale per perno cambio.
 > 47 - Cappello per cambio Paris-Roubaix.
 > 48 - Rondella dentata per allentacatena.
 > 49 - Registro allentacatena.
 > 55 - Disco paraggi in acciaio tor. e crom. per ruota libera a 5 pignoni.
 > 59 - Gallettino di registrazione a pressione automatica brevettato.
 > 60 - Cappello per bloccaggio anteriore.
 > 61 - Maniglia con dado e rondella Grower per bloccaggio anteriore.
 > 64 - Spina per bloccaggio anteriore.

MOZZI CALBRATI CON BLOCCAGGI ORIGINALI **CAMPAGNOLO**



1006/G Serie mozzi calibrati a flange grandi con bloccaggi originali **CAMPAGNOLO**

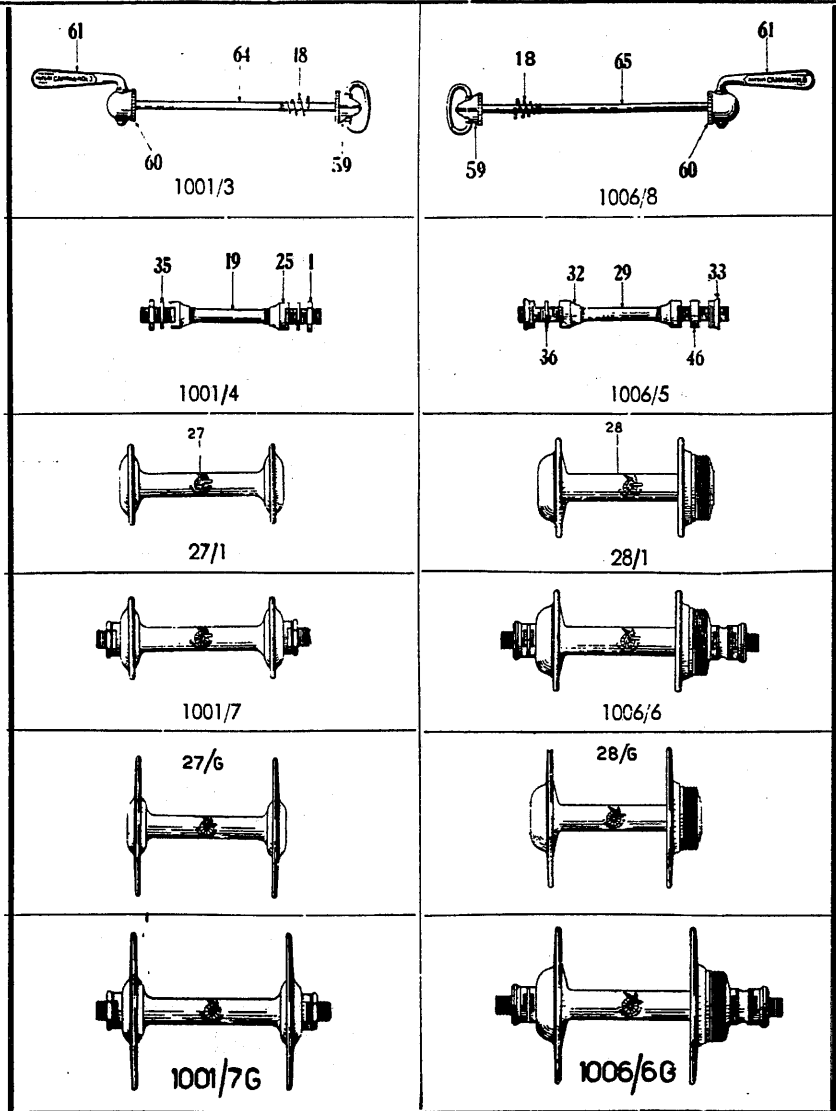
- 1001/1G - MOZZO ANTERIORE A FLANGE GRANDI CON BLOCCAGGIO.
 1006/2G - MOZZO POSTERIORE A FLANGE GRANDI CON BLOCCAGGIO.



1006 - Serie mozzi calibrati con bloccaggi originali **CAMPAGNOLO**

- 1001/1 - MOZZO ANTERIORE CON BLOCCAGGIO
 1006/2 - MOZZO POSTERIORE CON BLOCCAGGIO.

PARTICOLARI DEI BLOCCAGGI E MOZZI CALIBRATI **CAMPAGNOLO**



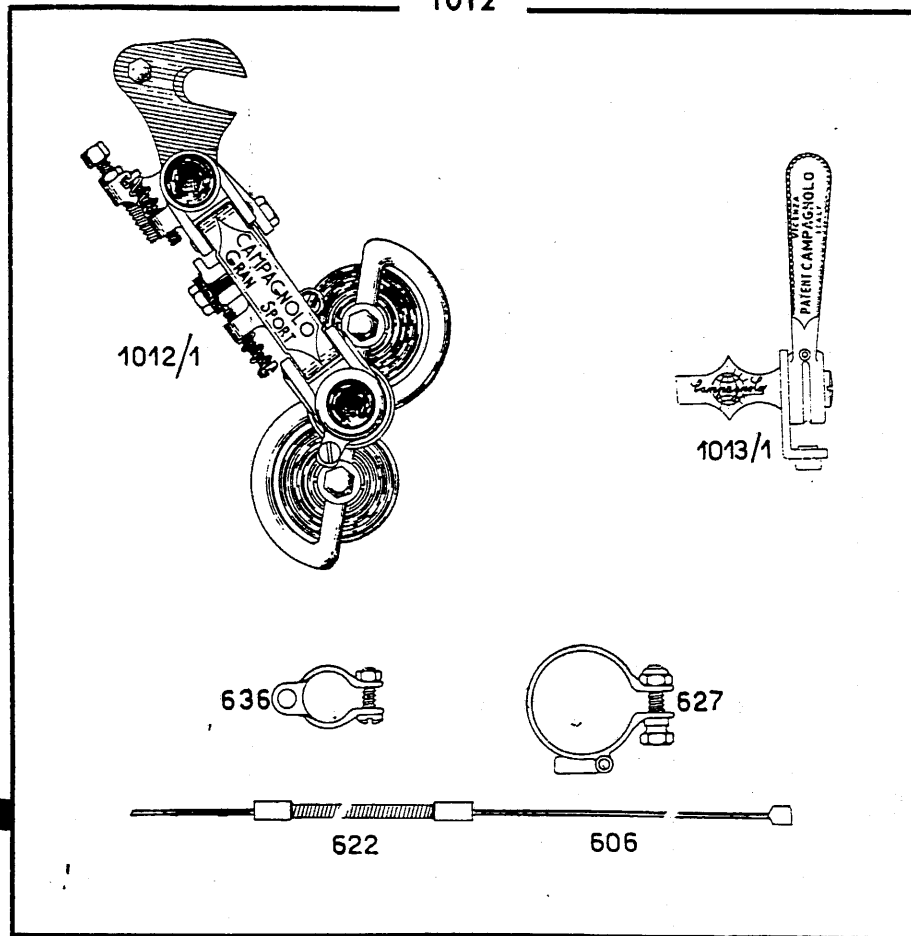
- 1001/3 - BLOCCAGGIO AUTOMATICO ANTERIORE.
 1001/4 - PERNO COMPLETO PER BLOCCAGGIO ANTERIORE.
 1006/5 - PERNO COMPLETO POSTERIORE.
 1006/6 - MOZZO POSTERIORE COMPLETO DI PERNO.
 1001/7 - MOZZO ANTERIORE COMPLETO DI PERNO.
 1006/8 - BLOCCAGGIO AUTOMATICO POSTERIORE.

- 27/G - CORPO MOZZO ANTERIORE A FLANGIE GRANDI.
 28/G - CORPO MOZZO POSTERIORE A FLANGIE GRANDI.
 1001/7G - MOZZO ANTERIORE A FLANGIE GRANDI COMPLETO DI PERNO.
 1001/6G - MOZZO POSTERIORE A FLANGIE GRANDI COMPLETO DI PERNO.

- N. 1 - Controcono anteriore.
 > 18 - Molla conica.
 > 19 - Perno per bloccaggio anteriore.
 > 25 - Cono anteriore.
 > 27/1 - Corpo mozzo anteriore.
 > 28/1 - Corpo mozzo posteriore.
 > 29 - Perno per bloccaggio posteriore.
 > 32 - Cono posteriore.
 > 33 - Controcono posteriore.
 > 35 - Rondella per perno anteriore.
 > 36 - Rondella per perno posteriore.
 > 46 - Rondella distanziale per perno posteriore.
 > 59 - Gallettino di registrazione a pressione automatica brevettato.
 > 60 - Cappello per bloccaggio anteriore e posteriore (se la testa della spina è di m/m. 13 di diametro, richiedere il n. 20).
 > 61 - Maniglia per bloccaggio anteriore e posteriore completa di rondella Grower e dado cieco (se il bloccaggio è di tipo vecchio con maniglia di m/m. 10 di diametro, richiedere il n. 4).
 > 64 - Spina per bloccaggio anteriore (se la testa della spina è di m/m. 13 di diametro, richiedere il n. 17).
 > 65 - Spina per bloccaggio posteriore (se la testa della spina è di m/m. 13 di diametro, richiedere il n. 21).

1012 - CAMBIO GRAN SPORT CAMPAGNOLO

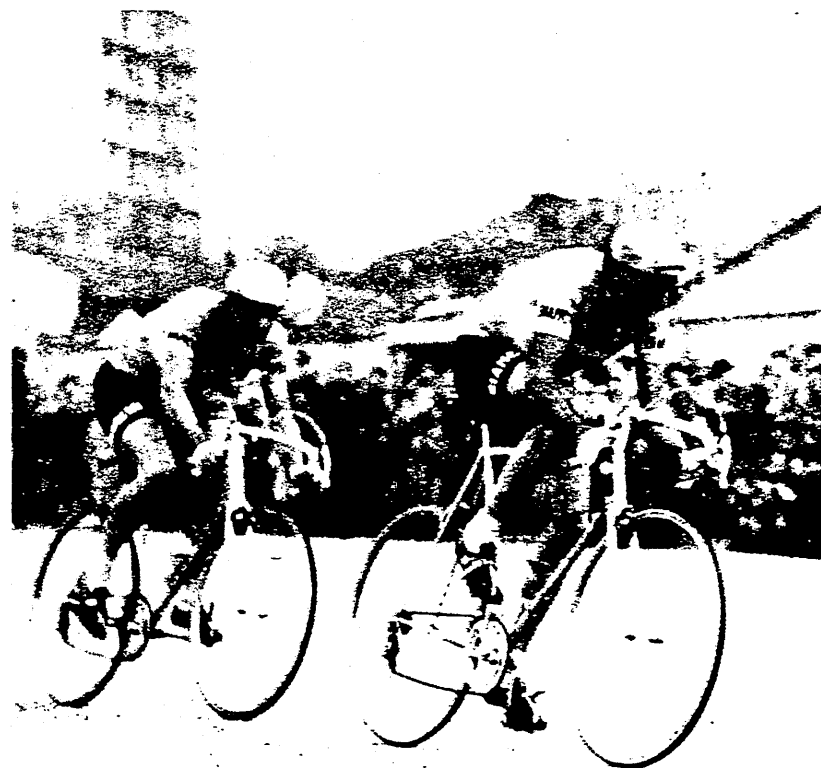
1012



1012 1 - CAMBIO CAMPAGNOLO GRAN SPORT.

1013 1 - COMANDO AL TELAIO.

- N. 606 - Cavo per cambio.
- » 622 - Guaina in acciaio inossidabile per cambio.
- » 627 - Fascetta centrale per cambio.
- » 636 - Fascetta per tubo orizzontale.

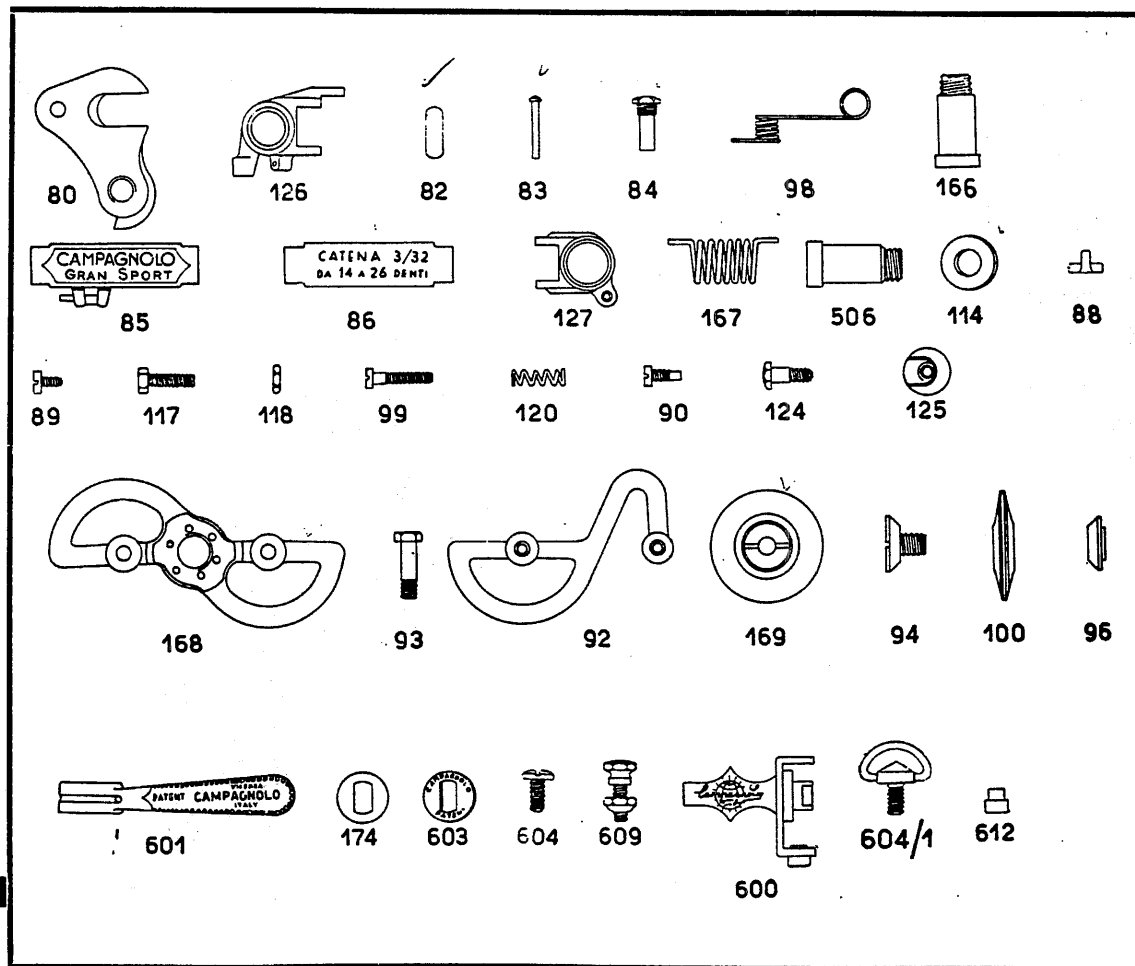


A RICHIESTA si può fornire

- Il Cambio Gran Sport con Comando ai manubrio.
- » » » con trasmissione coperta.
- » » » con attacchi da saldare 600 1 e 621 (pag. 19).
- » » » con la serie portapompa da scegliersi a pagina 20.

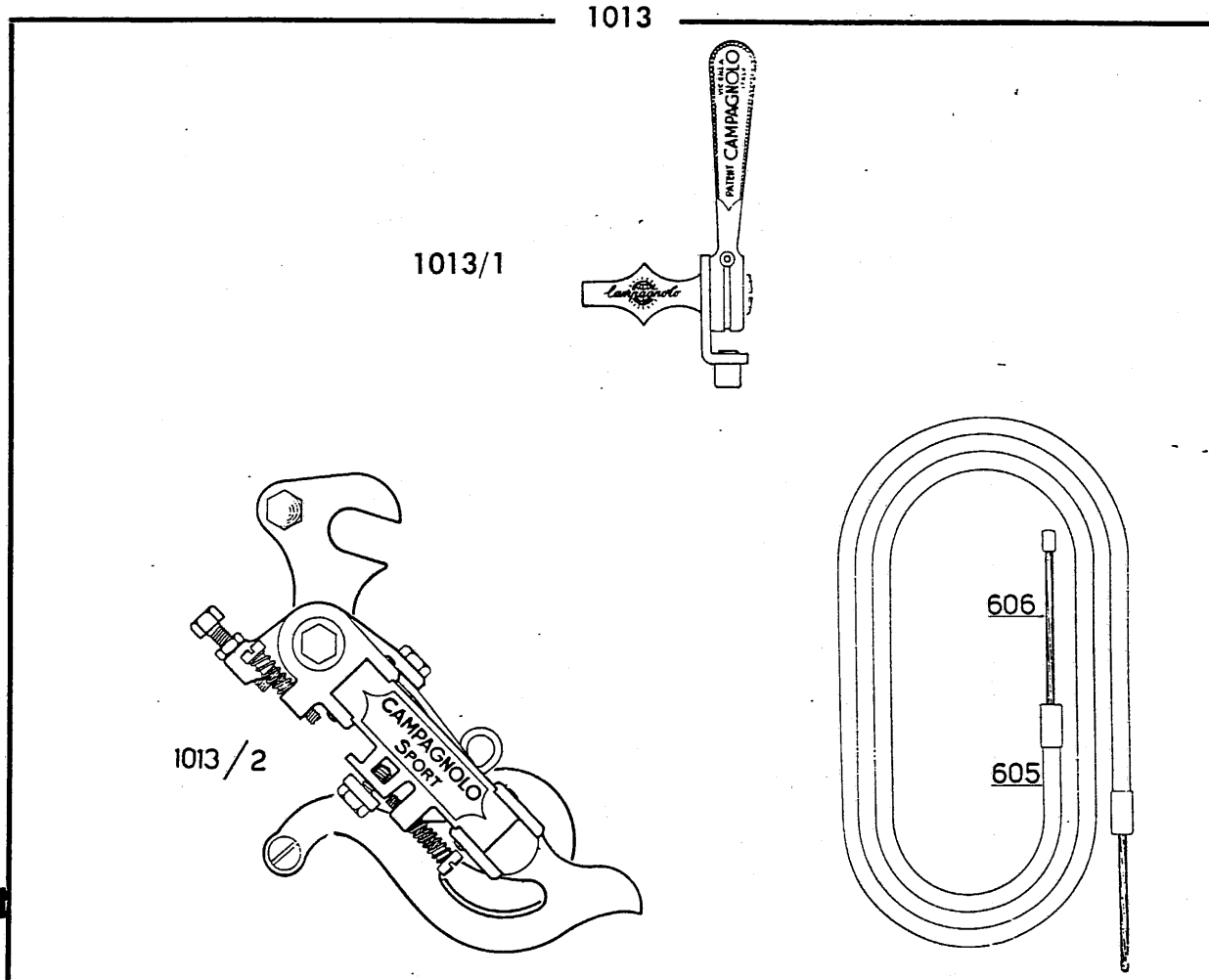
COPPI - FILIPPI nel 6° Trofeo Baracchi vinto per la seconda volta migliorando il loro primato alla media-record di Km. 46.142.

PARTICOLARI DEL CAMBIO GRAN SPORT CAMPAGNOLO



- N. 80 - Attacco cambio.
 » 82 - Bronzina biella.
 » 83 - Spina per bronzina.
 » 84 - Vite portamolla.
 » 85 - Biella frontale.
 » 86 - Biella interna.
 » 88 - Nasello fissaggio cavo.
 » 89 - Vite per nasello.
 » 90 - Vite fermo bilancere.
 » 92 - Bilancere interno.
 » 93 - Vite fissaggio rotelline.
 » 94 - Cono con gambo filettato per rotelline.
 » 96 - Cono per rotelline.
 » 98 - Molla ritorno cambio.
 » 99 - Vite regolazione cambio.
 » 100 - Rotellina.
 » 114 - Coperchietto corpo anteriore.
 » 117 - Tendiguaina.
 » 118 - Dado per tendiguaina.
 » 120 - Molla sicurezza vite.
 » 124 - Vite fissaggio cambio forcellino.
 » 125 - Dado per vite fissaggio cambio.
 » 126 - Corpo posteriore.
 » 127 - Corpo portamolla.
 » 166 - Vite d'attacco cambio.
 » 167 - Molla cambio.
 » 168 - Bilancere frontale.
 » 169 - Rotellina completa di coni e sfere.
 » 174 - Rondella frizione.
 » 506 - Vite portamolla cambio.
- N. 600 - Fascetta per comando al telaio con boccola 612 senza vite 609.
 » 601 - Maniglietta per cambio.
 » 603 - Coperchietto.
 » 604 - Vite registrazione comando.
 » 604/1 - Gallettino registrazione comando.
 » 609 - Vite con dado per fascetta.
 » 612 - Boccola per staffa comando 600.

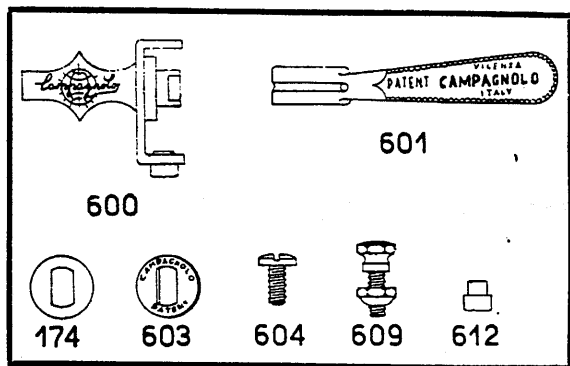
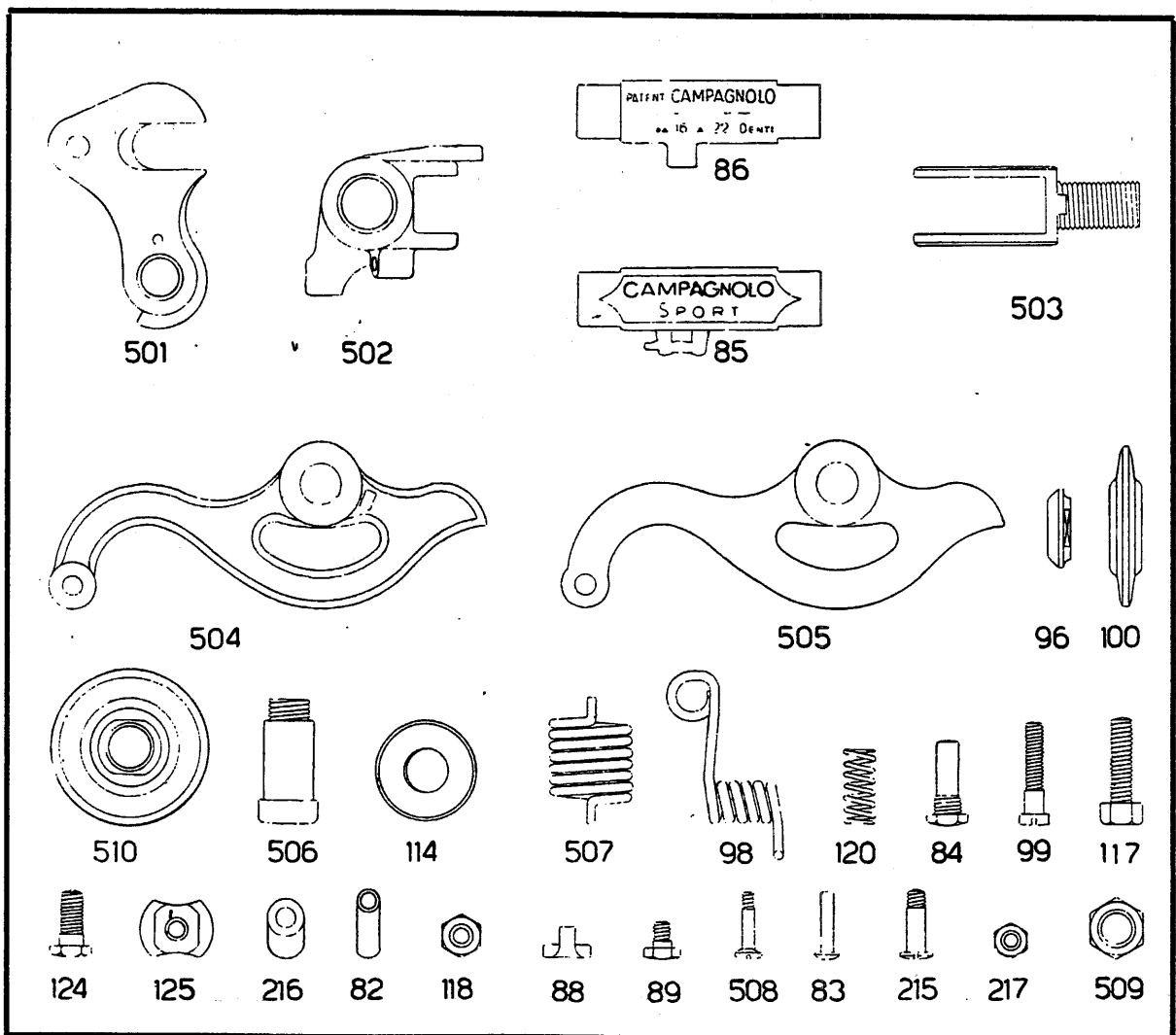
1013 - CAMBIO SPORT CAMPAGNOLO



- 1013 - CAMBIO CAMPAGNOLO SPORT COMPLETO.
- 1013/1 - COMANDO AL TELAIO.
- 1013/2 - CAMBIO CAMPAGNOLO SPORT.
- 605 - GUAINA PER CAMBIO SPORT.
- 606 - CAVO PER CAMBIO SPORT.

A RICHIESTA si può fornire

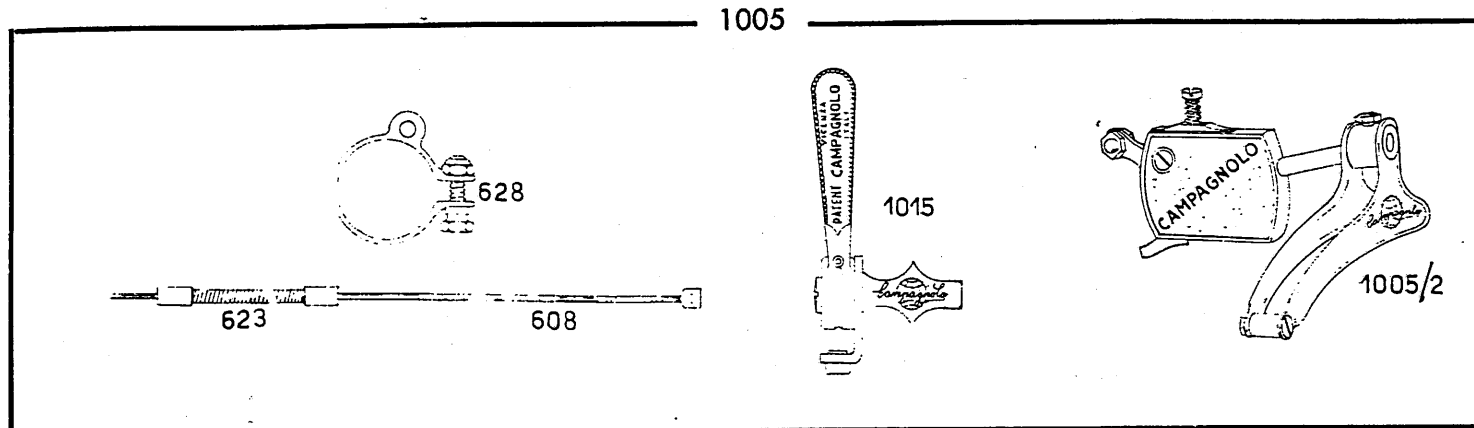
- Il Cambio Sport con trasmissione scoperta.
- > > con attacchi-da saldare 600/1- e 621 (pag. 19).
- > > con la serie portapompa da scegliersi a pagina 20.

PARTICOLARI DEL CAMBIO SPORT **CAMPAGNOLO**

- N. 600 - Fascetta per comando cambio con boccola 612 senza vite 609.
- > 601 - Maniglietta per cambio.
 - > 174 - Rondella frizione.
 - > 603 - Coperchietto.
 - > 604 - Vite registrazione comando.
 - > 609 - Vite con dado per fascetta.
 - > 612 - Boccola per staffa comando 600.
- N. 82 - Bronzina biella.
- > 83 - Spina per bronzina.
 - > 84 - Vite portamolla.
 - > 85 - Biella frontale per cambio SPORT.
 - > 86 - Biella interna per cambio SPORT.
 - > 88 - Nasello fissaggio cavo.
 - > 89 - Vite per nasello.
 - > 96 - Cono per rotellina.
 - > 98 - Molla ritorno cambio.
 - > 99 - Vite regolazione cambio.
 - > 100 - Rotellina.
 - > 114 - Coperchietto per corpo portamolla.
 - > 117 - Tendiguaina.
 - > 118 - Dado per tendiguaina.
 - > 120 - Molla sicurezza vite.
 - > 124 - Vite fissaggio cambio al forcellino
 - > 125 - Dado per vite fissaggio cambio.
 - > 215 - Vite unione bilancieri.
 - > 216 - Tubetto per vite unione bilancieri.
 - > 217 - Dado per vite unione bilancieri.
 - > 501 - Attacco cambio.
 - > 502 - Corpo portamolla.
 - > 503 - Forcella portarotellina con vite.
 - > 504 - Bilanciere frontale.
 - > 505 - Bilanciere interno.
 - > 506 - Vite portamolla cambio.
 - > 507 - Molla cambio.
 - > 508 - Vite fissaggio biella interna
 - > 509 - Dado bloccaggio rotellina.
 - > 510 - Rotellina completa di coni e sfere per cambio SPORT.

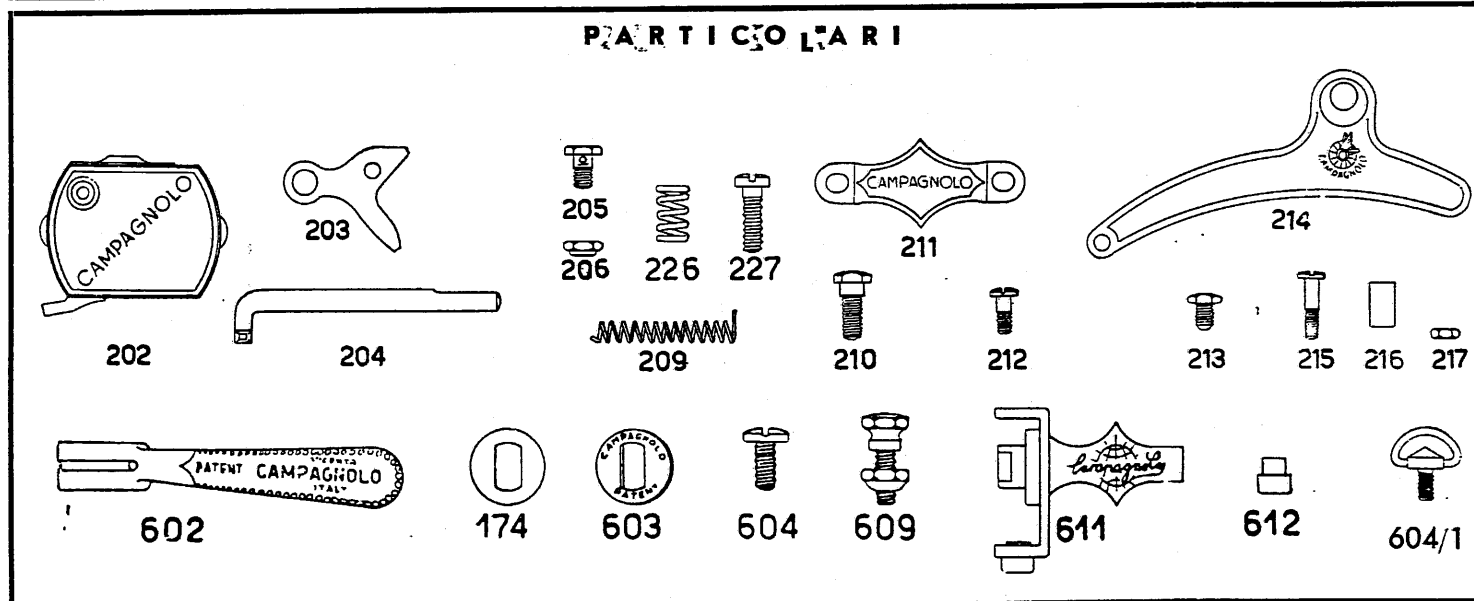
1005 - DERAGLIATORE CENTRALE GRAN SPORT **CAMPAGNOLO**

13



- 1015 - COMANDO AL TELAIO PER DERAGLIATORE CENTRALE.
- 1005.2 - DERAGLIATORE CENTRALE « GRAN SPORT ».
- 608 - CAVO PER DERAGLIATORE.
- 623 - GUAINA IN ACCIAIO INOSSIDABILE PER DERAGLIATORE.
- 628 - FASCETTA PER TRASMISSIONE SCOPERTA PER DERAGLIATORE.

PARTICOLARI



- N. 174 - Rondella frizione.
- > 202 - Corpo deragliatore.
- > 203 - Leva comando deragliatore.
- > 204 - Perno porta-forcella.
- > 205 - Vite fissaggio cavo.
- > 206 - Dado per vite fissaggio cavo.
- > 209 - Molla.
- > 210 - Vite fissaggio corpo al telaio.
- > 211 - Staffa fissaggio corpo al telaio.
- > 212 - Vite fissaggio leva.
- > 213 - Vite fissaggio forcella.
- > 214 - Forcella deragliatore.
- > 215 - Vite unione forcella.
- > 216 - Tubetto unione forcella.
- > 217 - Dado per vite unione forcella.
- > 226 - Molla per vite regolazione leva.
- > 227 - Vite di regolazione leva.
- > 602 - Maniglietta per deragliatore.
- > 603 - Coperchietto.
- > 604 - Vite registraz. comando.
- > 604/1 - Galettino registrazione comando.
- > 609 - Vite e dado per fascetta.
- > 611 - Fascetta comando per deragliatore con boccia 612 senza vite 609.
- > 612 - Boccia per staffa comando 611

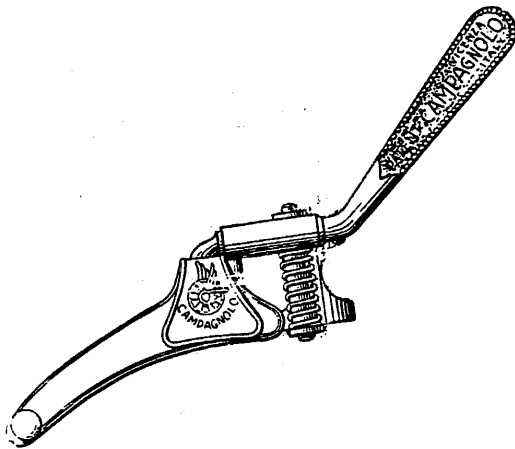
Il Deragliatore centrale con comando al manubrio

A RICHIESTA si può fornire

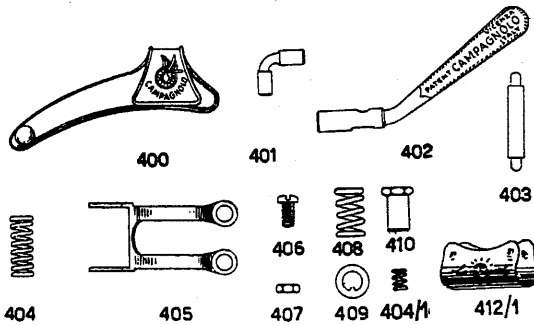
- > > con trasmissione coperta
- > > con attacchi da saldare 611/1 - 621 (pag. 19)
- > > con la serie portapompa da scegliersi a pag. 20

Deragliatore centrale Sport

1011



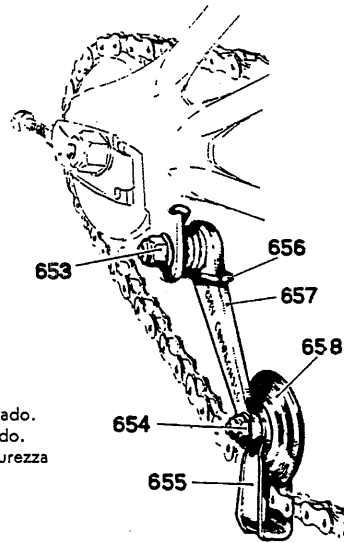
PARTICOLARI DEL 1011



- | | | | |
|--------|--------------------------|---------|---------------------------|
| N. 400 | - Forcella deragliatore. | N. 406 | - Vite fascetta. |
| » 401 | - Gomito. | » 407 | - Dado per vite fascetta. |
| » 402 | - Leva di comando. | » 408 | - Molla sicurezza. |
| » 403 | - Pernetto portamolla. | » 409 | - Rondella. |
| » 404 | - Molla. | » 410 | - Dado di registr. |
| » 405 | - Fascetta. | » 412/1 | - Copripolvere. |
| | | » 404/1 | - Molletta di scatto. |

Tendicatena ciclomotore

1031

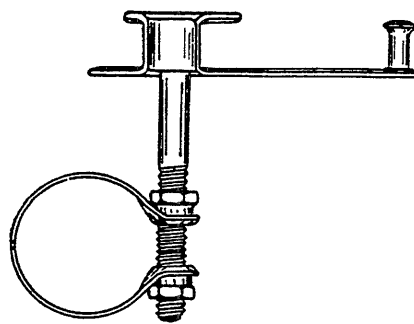


- N. 653 - Perno con dado.
 » 654 - Vite con dado.
 » 655 - Forcella sicurezza.
 » 656 - Molla.
 » 657 - Leva.
 » 658 - Rotellina.

Guida catena

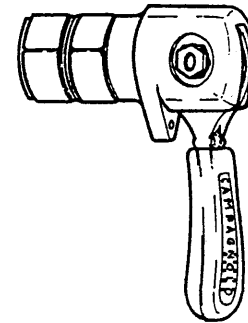
catena. di sicurezza per ingranaggio centrale

1029

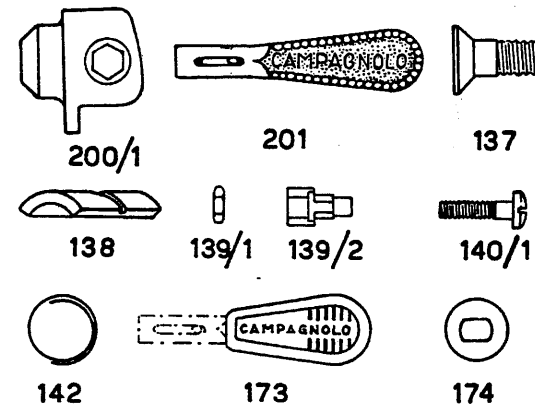


Comando al manubrio

1012/3

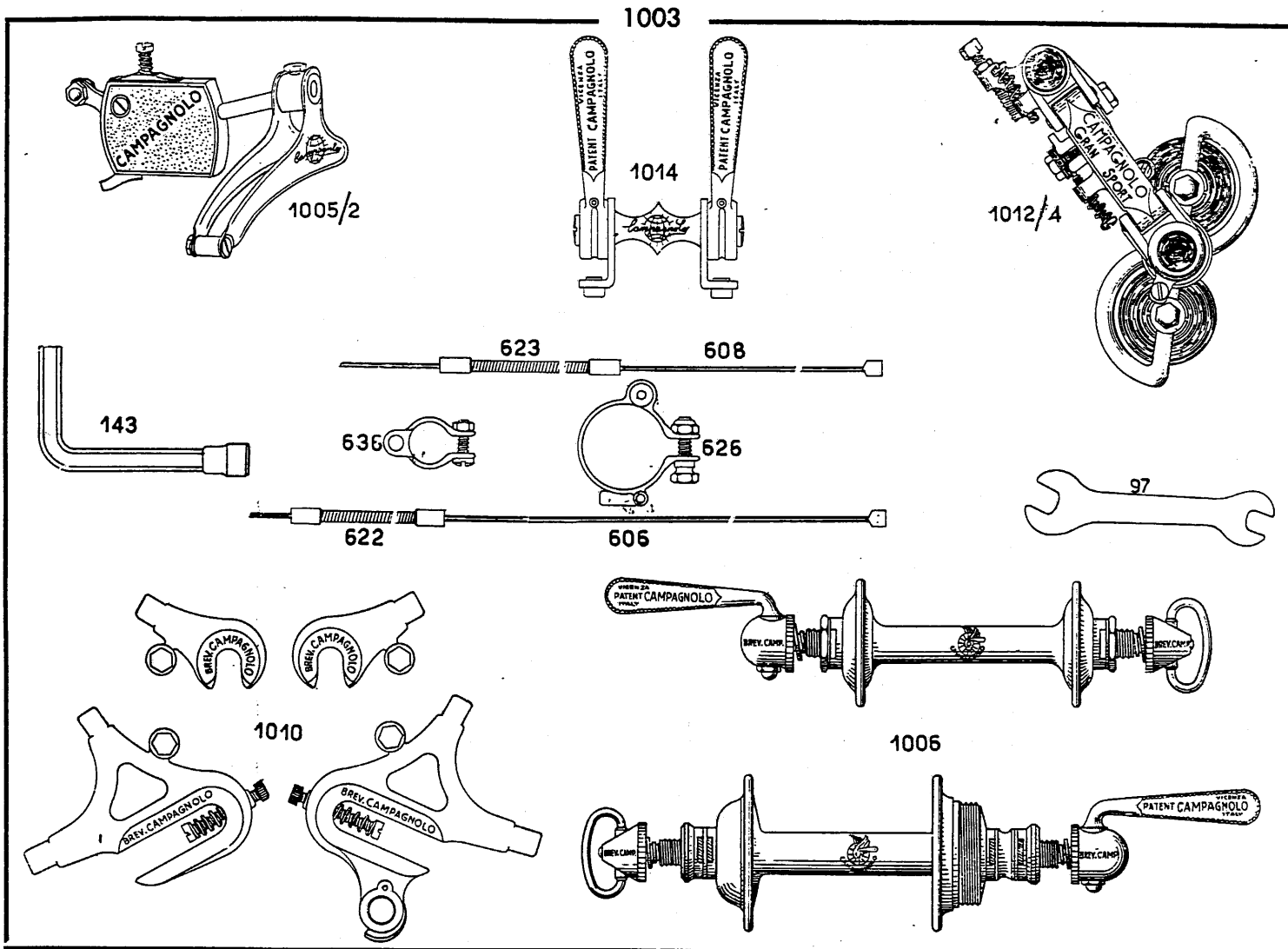


Particolari comando al manubrio



- | | | | |
|----------|---|----------|---------------------------------------|
| N. 200/1 | - Corpo comando. | N. 140/1 | - Vite a testa tonda p. maniglietta. |
| » 201 | - Maniglietta comando. | » 142 | - Anellino tenuta settori. |
| » 137 | - Vite espansione settori. | » 173 | - Cappuccio in gomma per maniglietta. |
| » 138 | - Settore. | » 174 | - Rondella frizione. |
| » 139/1 | - Controdado. | | |
| » 139/2 | - Vite a testa esagona per maniglietta. | | |

1003 - GRUPPO GRAN SPORT **CAMPAGNOLO**



Composto di:

- N. 1005/2 - Deragliatore centrale Campagnolo Gran Sport.
- > 1014 - Doppio comando al telaio.
- > 1012/4 - Cambio Campagnolo Gran Sport.
- > 143 - Chiave 6x8.
- > 97 - Chiave per con e tendiguaina.
- > 1010 - Serie punte forcella e forcellini Gran Sport Campagnolo brevettati.
- > 1006 - Serie bloccaggi con mozzi calibrati Campagnolo.

606 - Cavo per cambio Campagnolo Gran Sport comando al telaio.

608 - Cavo per deragliatore centrale.

622 - Guaina in acciaio inossidabile con capiguaina per Cambio Gran Sport.

623 - Guaina in acciaio inossidabile con capiguaina per deragliatore centrale.

626 - Fascetta per doppia trasmissione (cambio e deragliatore centrale), senza portapompa.

636 - Fascetta per tubo orizzontale.

PER I PARTICOLARI DI CIASCUNA FIGURA NUMERATA VEDERE RELATIVA PAGINA

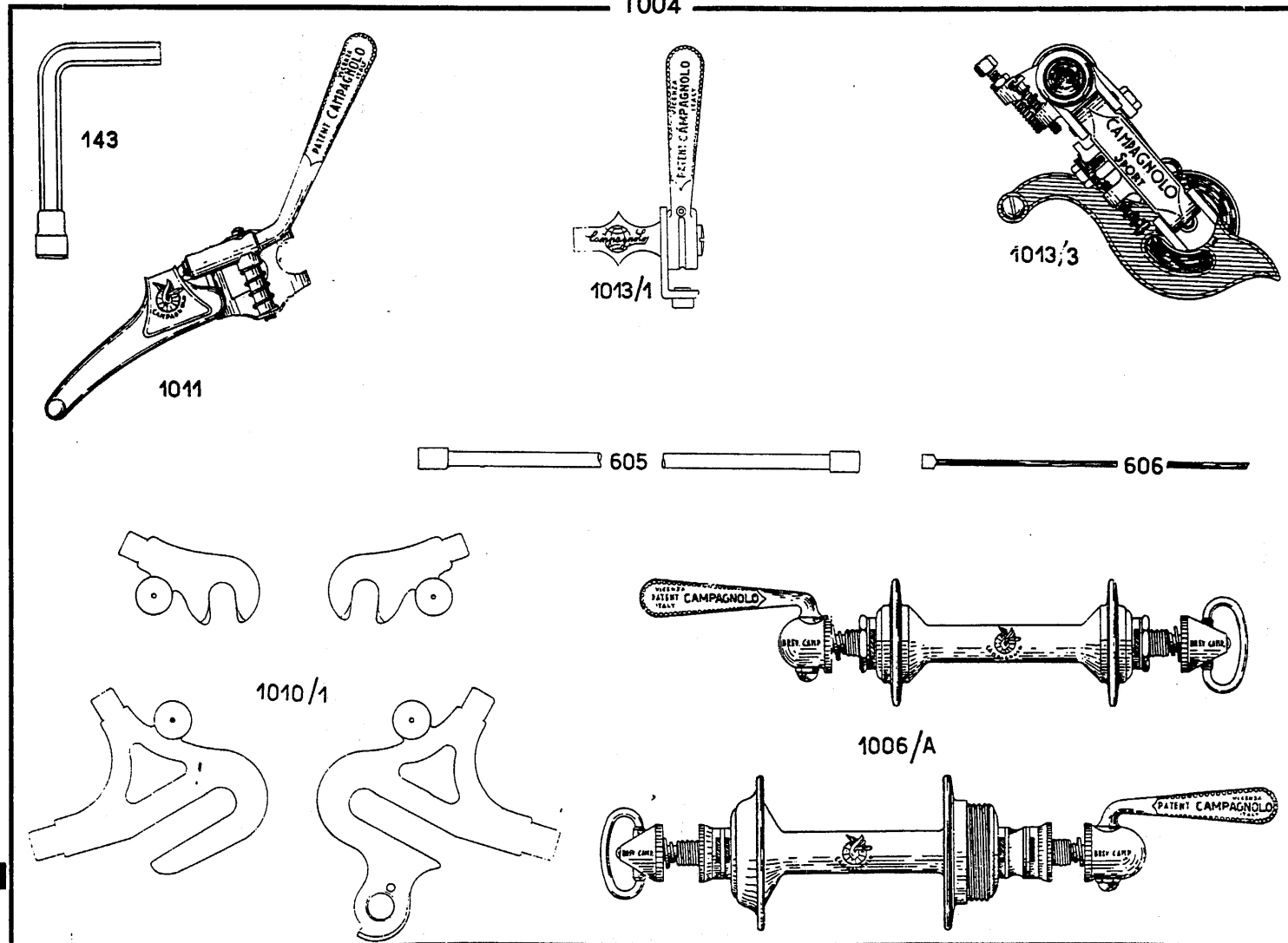
A RICHIESTA si può fornire

- Il Gruppo Gran Sport con comandi al manubrio.
- > > > con trasmissioni coperte.
 - > > > con attacchi da saldare 600/1 - 611/1 - 621 (p. 19).
 - > > > con la serie portapompa da scegliersi a pagina 20.

Non ordinando il gruppo completo, come sopra, agli articoli richiesti sarà praticato il prezzo di listino di ogni articolo singolo

1004 - GRUPPO SPORT **CAMPAGNOLO**

1004



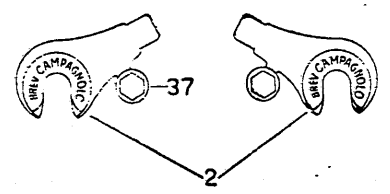
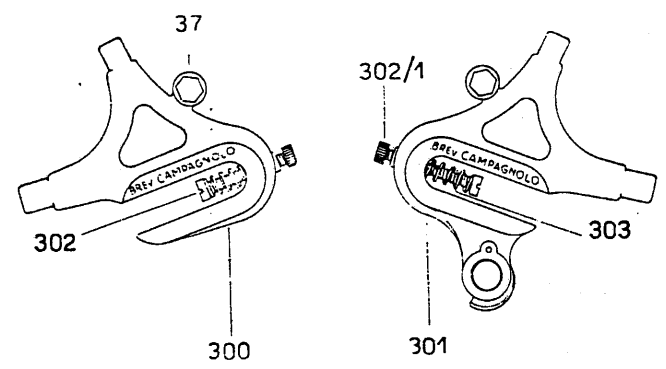
Composto di:

- N. 143 - Chiave 6x8.
- > 1011 - Deragliatore centrale sport.
- > 1013/1 - Comando al telaio.
- > 1013/3 - Cambio Campagnolo Sport.
- > 605 - Guaina per comando al telaio.
- > 606 - Cavo per comando al telaio.
- > 1010/1 - Serie punte forcella e forcellini Sport Campagnolo.
- > 1006/A - Serie bloccaggi con mozzini acciaio Campagnolo.
- > 128/1 - 2 Fermi ruota.
(vedi pag. 17)

Non ordinando il gruppo completo, come sopra, agli articoli richiesti sarà praticato il prezzo di listino per ogni articolo singolo.

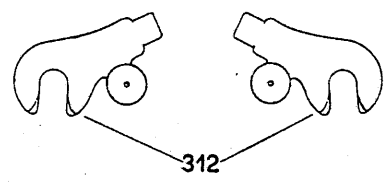
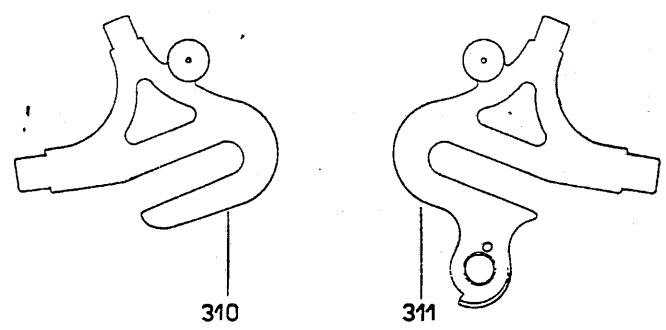
FORCELLINI E PUNTE FORCELLA **CAMPAGNOLO**

1010 - SERIE FORCELLINI E PUNTE FORCELLA GRAN SPORT RETTIFICATI



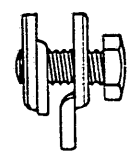
- N. 2 - Punta forcella.
- > 37 - Vite e rondella.
- > 300 - Forcellino sinistro.
- > 301 - Forcellino destro.
- > 302 - Vite registrazione.
- > 302/1 - Dado zigrinato per vite di registrazione.
- > 303 - Molla per vite registrazione.

1010/1 - SERIE FORCELLINI E PUNTE FORCELLA SPORT PER CAMBIO SPORT E GRAN SPORT



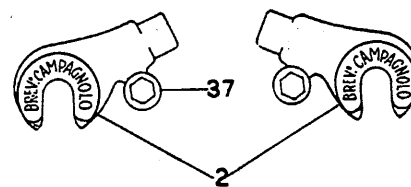
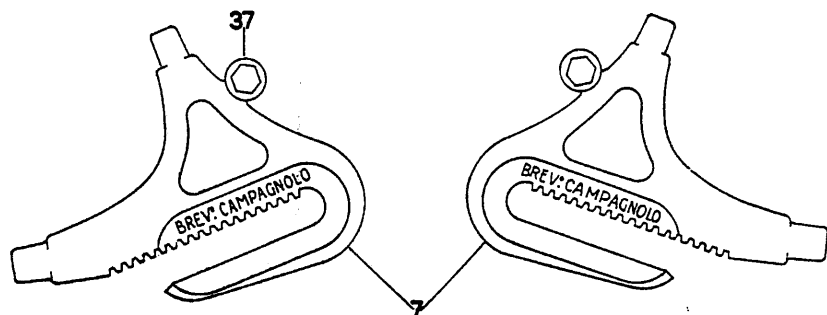
- N. 310 - Forcellino sinistro.
- > 311 - Forcellino destro.
- > 312 - Punta forcella.

128/1 - Ferma ruota
PER FORCELLINI



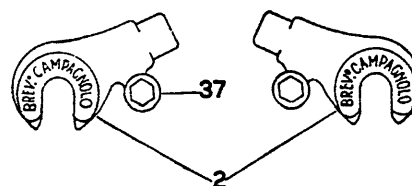
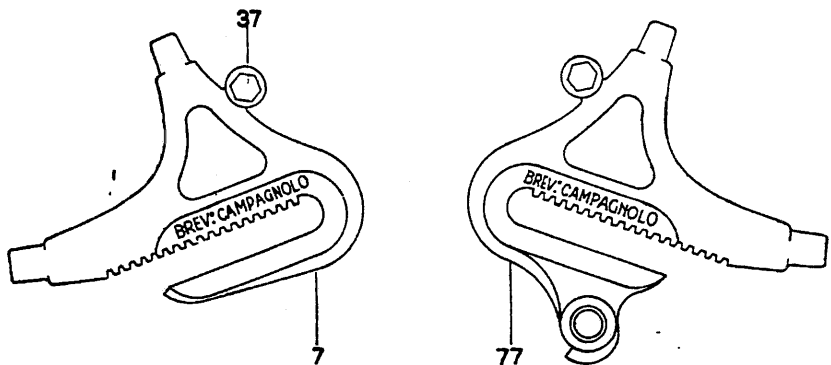
FORCELLINI E PUNTE FORCELLA **CAMPAGNOLO**

1009 - SERIE FORCELLINI PER CAMBIO CORSA E PARIS - ROUBAIX



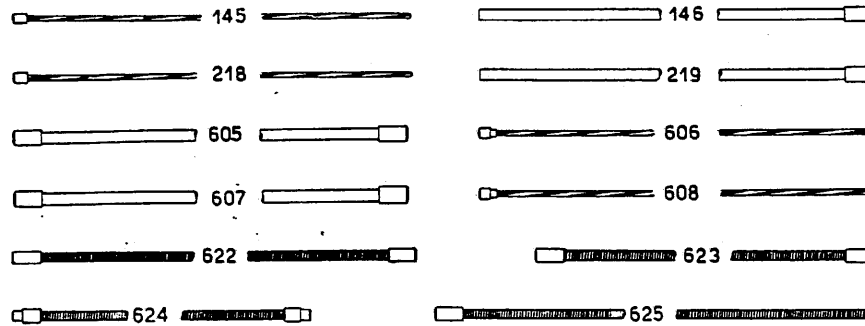
- N. 2 - Punta forcella.
 » 7 - Forcellini.
 » 37 - Vite e rondella.

2009 - SERIE FORCELLINI PER CAMBIO CORSA, PARIS-ROUBAIX, CON ATTACCO PER CAMBIO GRAN SPORT



- N. 2 - Punta forcella.
 » 7 - Forcellino sinistro.
 » 77 - Forcellino destro.
 » 37 - Vite e rondella

CAVI - GUAINA - FASCETTE E ATTACCHI DA SALDARE



619



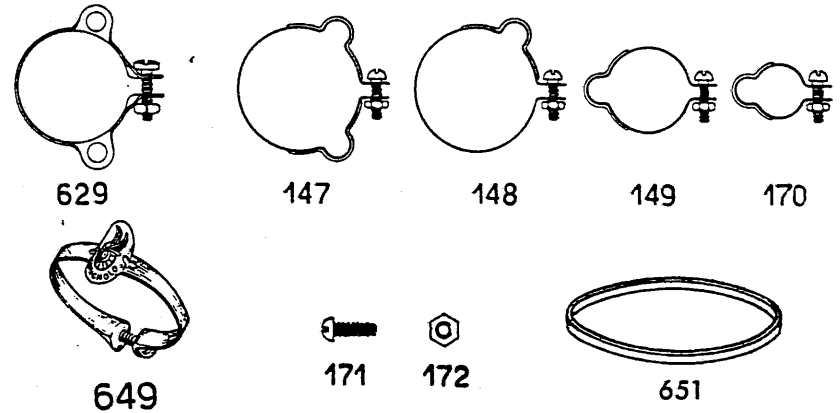
620



652

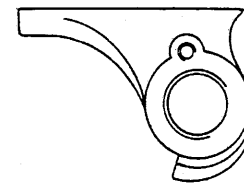
- N. 145 - **Cavo** per cambio comando al manubrio.
- > 146 - **Guaina** per cambio comando al manubrio.
 - > 218 - **Cavo** per deragliatore comando al manubrio.
 - > 219 - **Guaina** per deragliatore comando al manubrio.
 - > 605 - **Guaina** per cambio comando al telaio.
 - > 606 - **Cavo** per cambio comando al telaio.
 - > 607 - **Guaina** per deragliatore comando al telaio.
 - > 608 - **Cavo** per deragliatore comando al telaio.

- N. 622 - **Guaina** posteriore per cambio con trasmissione scoperta in acciaio inossidabile.
- > 623 - **Guaina** per deragliatore con trasmissione scoperta in acciaio inossidabile.
 - > 624 - **Guaina** centrale per cambio con trasmissione scoperta, attacchi saldati, in acciaio inossidabile.
 - > 625 - **Guaina** per cambio o deragliatore centrale con comando al manubrio, trasmissioni scoperte, in acciaio inossidabile.
 - > 619 - **Copo-guaina**.
 - > 620 - **Copo-guaina** con battuta per attacchi saldati.
 - > 652 - **Salva fili cavo**.

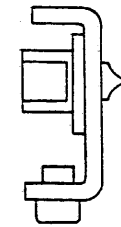


- N. 629 - **Fascetta** superiore per cambio e deragliatore con comando al manubrio, trasmissione scoperta, senza porta-pompa.
- > 147 - **Fascettina** per doppia guaina coperta.
 - > 148 - **Fascettina** per guaina coperta.
 - > 149 - **Fascettina** per guaina coperta.

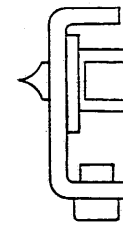
- N. 170 - **Fascettina** per guaina coperta.
- > 171 - **Vite** per fascettina.
 - > 172 - **Dado** per fascettina.
 - > 649 - **Fascetta** speciale per guaina freno.
 - > 651 - **Anello** distanziatore per ruota libera nelle misure di mm. 1 - 1,5 - 2.



80/1



611/1



600/1

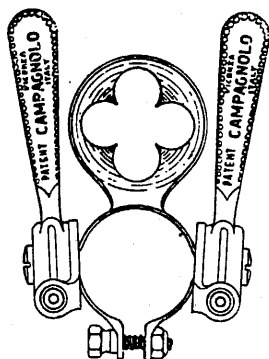


621

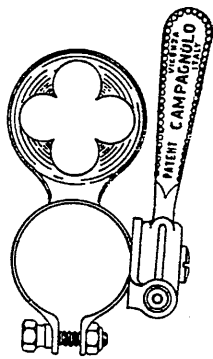
- N. 80/1 - **Attacco** per cambio da saldare al forcellino.
- > 611/1 - **Attacco** per comando deragliatore da saldare.

- N. 600/1 - **Attacco** per comando cambio da saldare.
- > 621 - **Attacco** per trasmissione scoperta da saldare.

PORTAPOMPA E RACCORDI SPECIALI **CAMPAGNOLO**



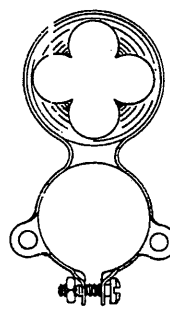
1014/1



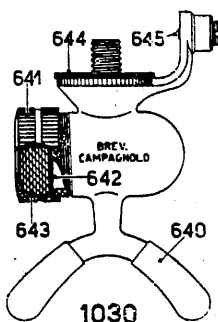
1013/4



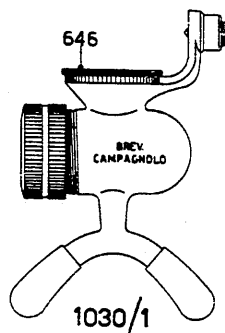
632



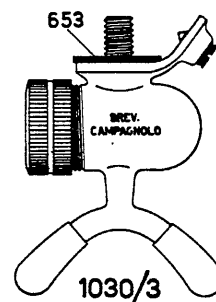
633



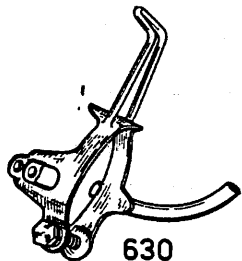
1030



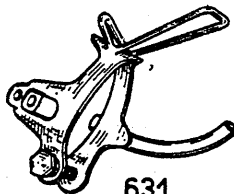
1030/1



1030/3



630



631



648

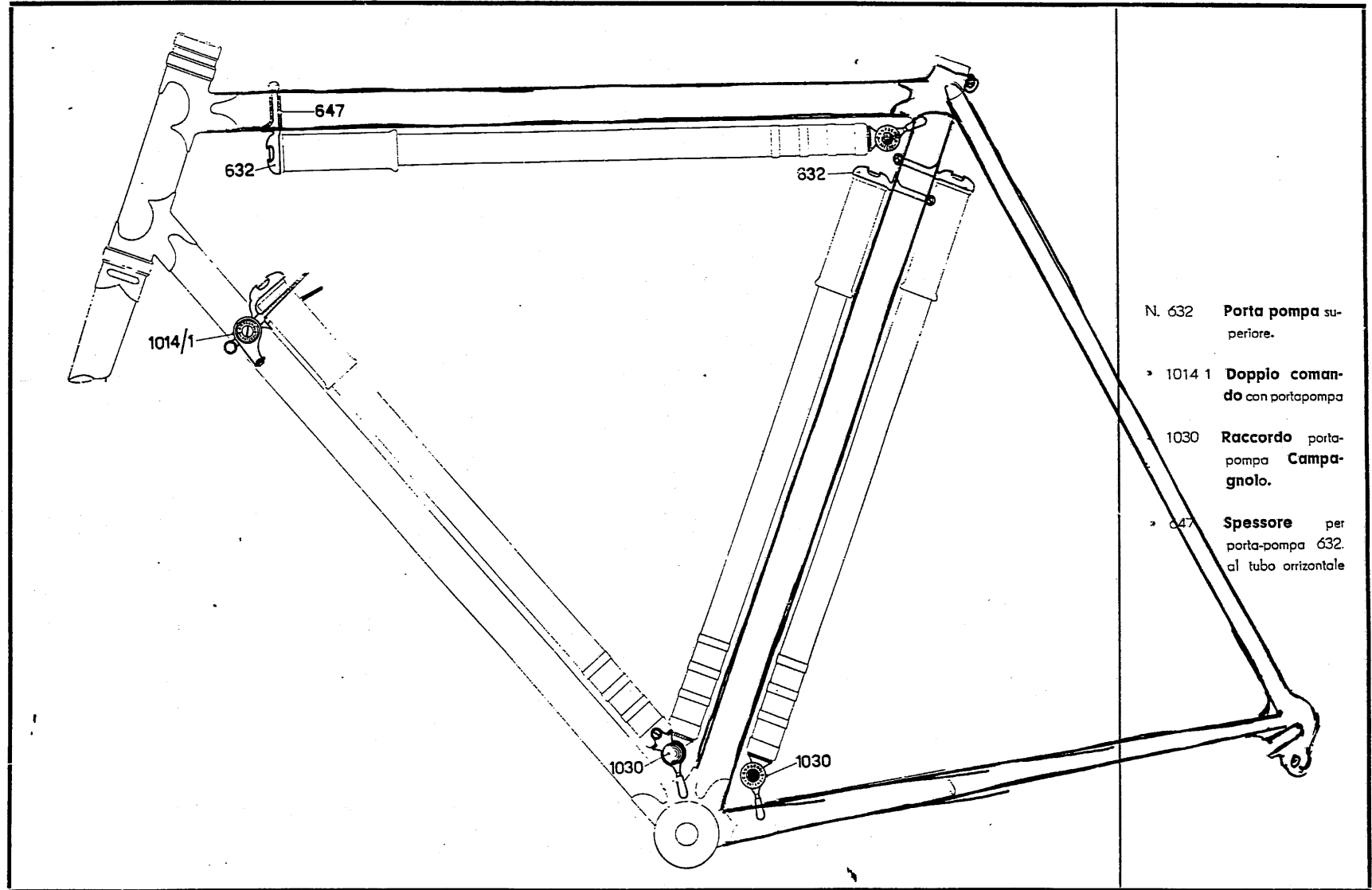
- N. 1014/1 - Doppio Comando con portapompa.
- > 1013/4 - Comando per cambio con portapompa.
- > 1030 - Raccordo speciale portapompa « Campagnolo » con vite 7/32 o 7x1.
- > 1030/1 - Idem - con attacco a foro filettato da 9x1,25.
- > 1030/3 - Idem - con vite tipo francese 5x1 o 7x1.
- > 630 - Fascetta con portapompa al tubo inclinato per trasmissione scoperta cambio e deragliatore.
- > 631 - Idem - con portapompa al tubo sella.
- > 632 - Portapompa superiore.
- > 633 - Fascetta superiore per cambio e deragliatore con comando al manubrio trasmissione scoperta con portapompa.
- > 648 - Portapompa normale.

PARTICOLARI DEI RACCORDI 1030 - 1030/1 - 1030/3

- N. 640 - Cappuccio per forcellina.
- > 641 - Dado zigrinato.
- > 642 - Rondella porta-gommino.
- > 643 - Gommino per valvole tubolare.
- > 643bis - Gommino per valvole normali.
- > 644 - Rondella guarnizione con foro mm. 5 (per raccordo 1030).
- > 645 - Vite di fermo.
- > 646 - Rondella guarnizione con foro da mm. 9 (per raccordo 1030/1).
- > 653 - Rondella guarnizione per raccordo 1030/3.

N. B. - Le serie portapompa possono essere combinate anche diversamente precisando i numeri dei pezzi richiesti.

Portapompa e Speciale Raccordo **CAMPAGNOLO** per varie posizioni



- N. 632 Porta pompa superiore.
- » 1014 1 Doppio comando con portapompa
- 1030 Raccordo porta-pompa Campagnolo.
- » 647 Spessore per porta-pompa 632 al tubo orizzontale

UTENSILI CAMPAGNOLO

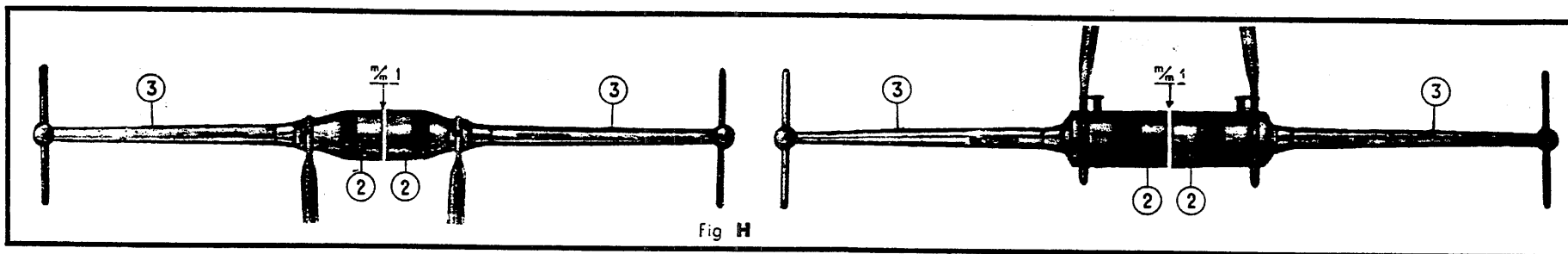


Fig H



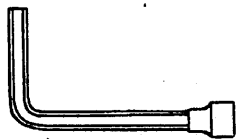
Fig. G



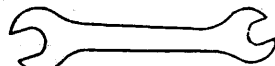
Fig Q



Fig P



143



97



Fig. I

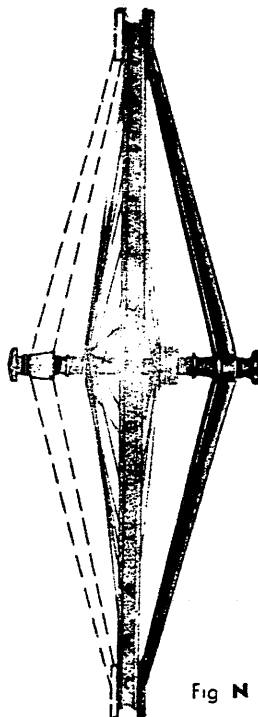


Fig N

G - Asta per controllare l'inclinazione dei forcellini e l'allineamento della pedaliera con la ruota libera.

H - Serie Calibri per il perfetto allineamento dei forcellini e delle punte forcella.

I - Chiave speciale leggerissima in acciaio per svitare dai mozzi ruote libere da 14 e 16 denti ed altre di tipi comuni.

N - Dima per controllare la centratura del cerchio fra i controconi dei mozzi di qualunque ruota.

P - Pinza per tenere con la morsa i perni forati dei mozzi.

Q - Serie Chiavi in acciaio speciale temperato per coni e controconi mozzo.

143 - Chiave a pipa da mn. 6-8.

97 - Chiave per registrazione coni ruotellina.

10x26 F. - Maschio per vite 166 d'attacco

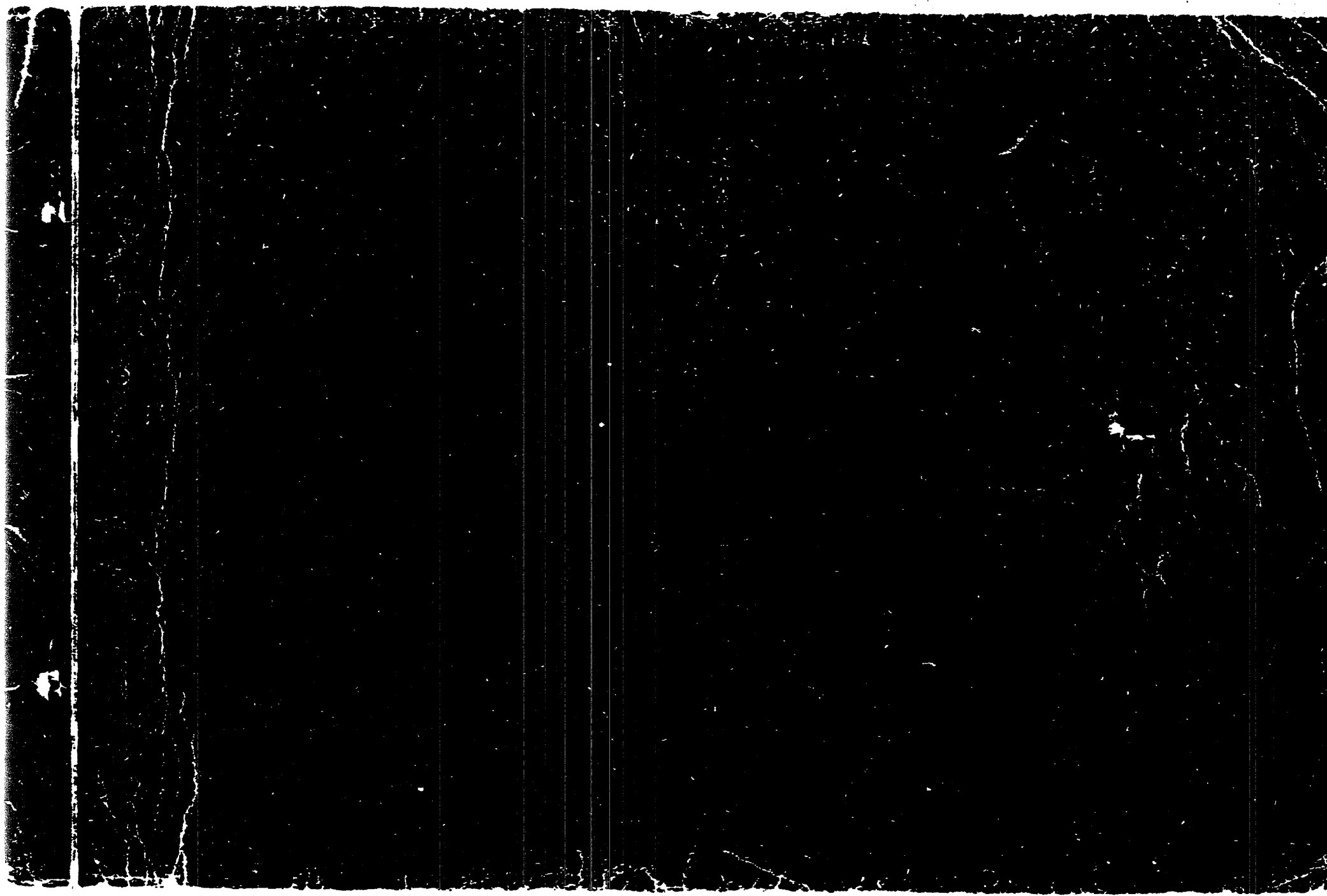
5x08 - > > > 37 forcellino e punte forcella.

4x07 - > > > 302 (da mm. 4) per registraz ruota

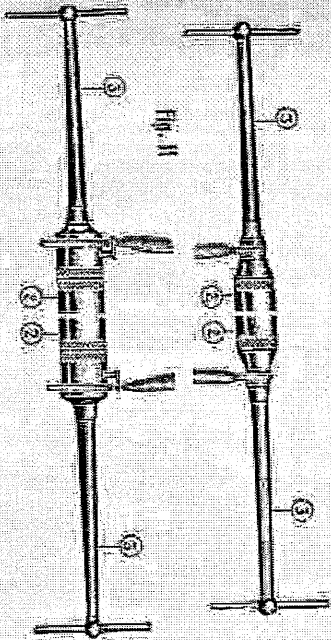
3x05 - > > > 302 (da mm. 3) > > >

IMPORTANTE !

**Nelle ordinazioni indicare sempre
i numeri corrispondenti ai pezzi
richiesti.**



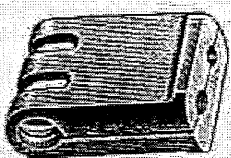
UTENSILERIA SPECIALE CAMPAGNOLO



9937. Serie calibri a. dorsetto per mettere facilmente paralleli i forcellini e le punte forcella. (Fig. 11; H).



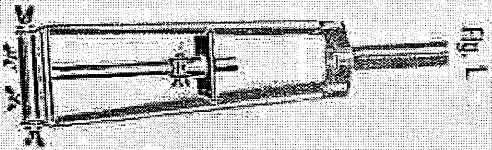
9938. Chiave a tubo per dadi da mm. 8 (Fig. 0).



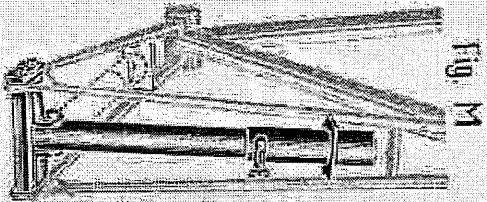
9939. Pinza per tenere con la morsa i forni forati dai mozzati. (Fig. P).



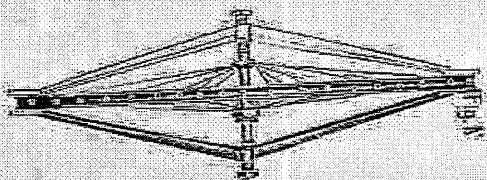
9940. Serie chiavi per coni e controconi in acciaio speciale semiparato (Fig. Q).



9941. Apparecchio per saldare le punte forcella nella giusta posizione (Fig. L).



9942. Apparecchio per saldare i forcellini nella giusta posizione (Fig. M).



9943. Dima per controllare la costruzione dei cerchi (Fig. N).



9944. Chiave speciale leggera, simile per struttura le nuove libere da 14 a 16 denti, dai mozzati (Fig. I).



9945. Asa per controllare l'allineamento dell'incalce con la ruota libera e l'incrinazione dei forcellini (Fig. G).